



UNICA SERVICE BULLETIN NR. 1051

JANUAR 1953

FREGAT

6007 Bordmodel

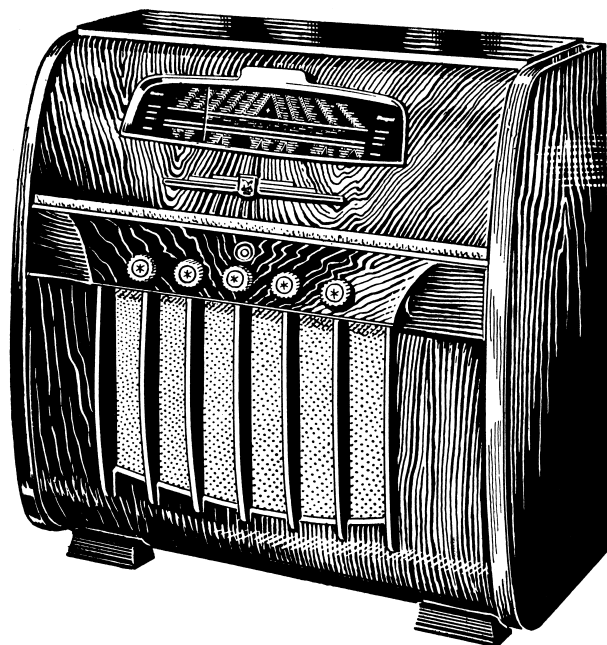
Bruttopris kr. 605,—
(incl. afgifter: kr. 675,—)

6008 RG skab med vekselstrømsværk

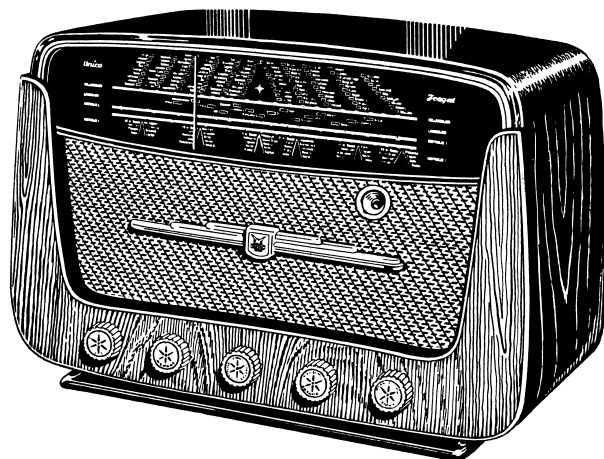
Bruttopris kr. 1325,—
(incl. afgifter: kr. 1575,—)

6008 RGS skab med universalskifter

Bruttopris kr. 1597,—
(incl. afgifter: kr. 1895,—)



Højde 845 mm — Bredde 817 mm — Dybde 447 mm



Højde 370 mm — Bredde 575 mm — Dybde 230 mm

Rørbestykning:

Type	Radio	Grammofon
UCH-42	Blandingsrør	Triodedel 1. LF
UAF-42	MF forstærker	—
UBC-41	LF forst. + Signalensretter	2. LF
UL-41	Udgangsrør	Udgangsrør
UM-4	Indicator	—

Ensretter: Selenventil

Skalalamper: 2 stk. 18 V — 0,1 A (dværggevind)

Sikring: 0,5 Amp 5 × 20 mm

Bølgeområder:

Kortbølge 1:	50,8 — 16,2 m (5,9 — 18,5 Mhz)
Kortbølge 2:	200 — 75 m (1,5 — 4,0 Mhz)
Mellembølge:	572 — 182 m (525 — 1650 Khz)
Langbølge:	2220 — 1000 m (135 — 300 Khz)

Mellemfrekvens: 447 Khz

Følsomhed:

Kortbølge 1:	30 — 50 μ V	Mellembølge:	22 — 35 μ V
Kortbølge 2:	40 — 45 μ V	Langbølge:	20 — 30 μ V
		Grammofon:	4,2 m V

Output: Max. 4 W. (uforvrænget 2,5 W)

Arbejdsspændinger:

110 V ∞	ved omstilling
127 V ∞	med ekstra modstand nr. 1462
150 V =	med ekstra modstand nr. 1463
220 V ∞	Normalstilling
240 V ∞	med ekstra modstand nr. 1463

Pick-up tilslutning:

Tilpasset for elektrodynamisk pick-up med transformator (Fonofilm, B & O, o. s. v.)
Anvendes modtageren i forbindelse med kraftige krystalpick-ups, bør 1. LF trin frakobles for at undgå overstyring.
(Cirkulære nr. 17 med anvisning herpå forefindes).

Baskontrol: (komb. med afbryder)

Stilling A:	Afbrudt lysnet
» 3:	Fremhævet bas
» 2:	Normal bas
» 1:	Svag bas
» T:	Talestilling

Diskantkontrol:

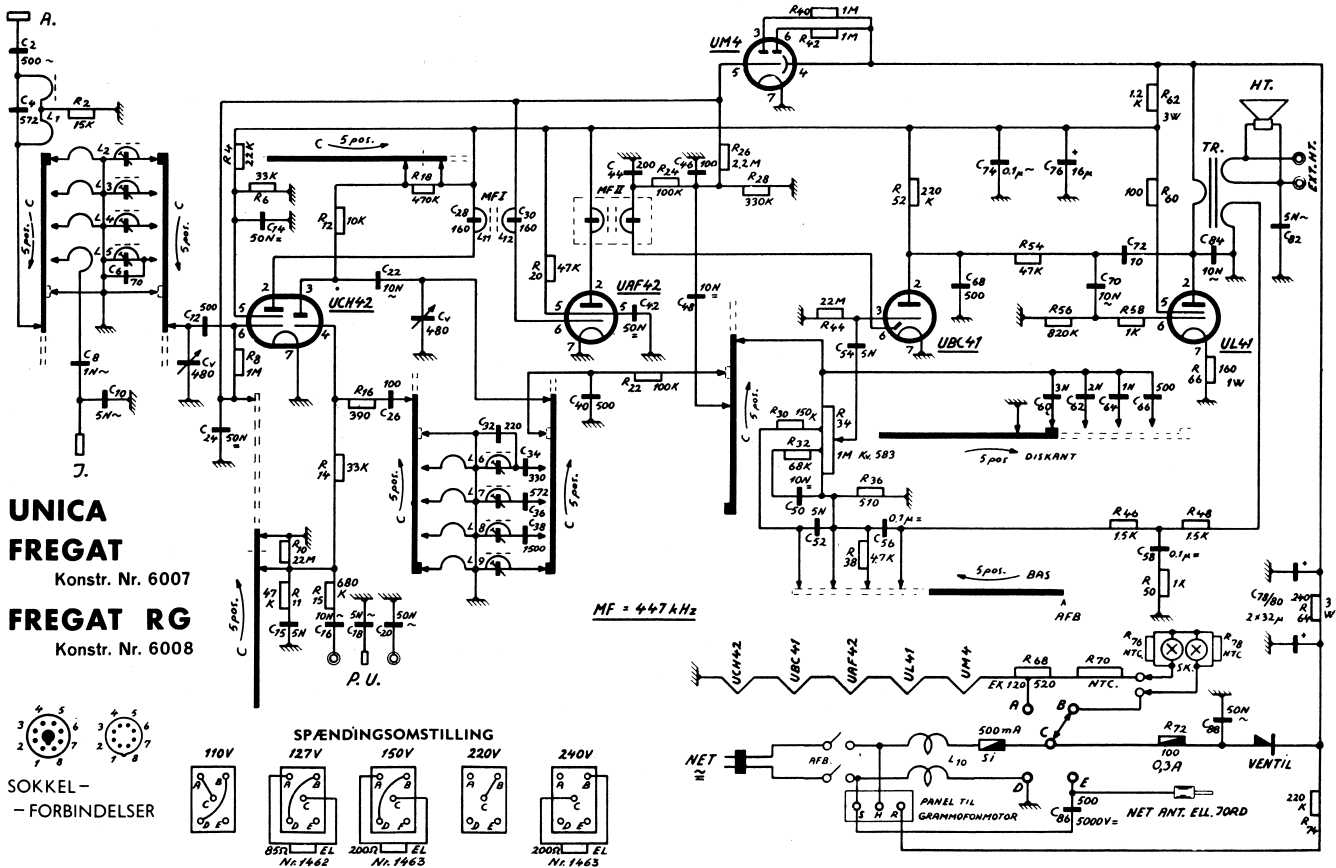
5 stillinger: fra 1 (stærkt afskåret diskant) til 5 (fuldt frekvensområde)

Kunstantenne:

Indbygget netantenne eller jord til erstatning for rigtig antenne eller jord. Bør kun anvendes, hvor en rigtig antenne og god jordledning ikke kan fremskaffes.

Unica Radio A/s
GL. KONGEVEJ 64 . KØBENHAVN V.

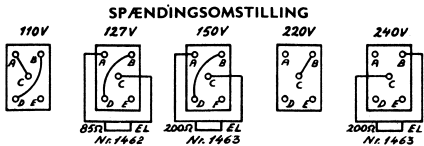
Læs cirk. nr.



UNICA FREGAT
Konstr. Nr. 6007

FREGAT RG
Konstr. Nr. 6008

SOKKEL -
- FORBINDELSER



SIGNATUR- OG DELEFORTEGNELSE

Part nr.		Part nr.		Part nr.					
C 2	Kond. 500pF-2000V	vekselsp. 535	R 2	Kulmodst. 15 KΩ ½ W.	615	L 6	LB	Oscillatorspole	2518
C 4	» 572pF-2 %	591	R 4	» 22 KΩ ½ W.	615	L 7	MB	»	2517
C 6	» 70pF-5 %	552	R 6	» 33 KΩ ½ W.	615	L 8	KB 2	»	2516
C 8	» 1nF-2000V	vekselsp. 535	R 8	» 1 MΩ ½ W.	615	L 9	KB 1	»	2515
C 10	» 5nF-2000V	» 535	R 10	» 22 MΩ ½ W.	615	L 10	Netfilter	»	2510
C 12	» 500pF-2000V	» 535	R 11	» 47 KΩ ½ W.	615	L 11	1.MF Primærspole	»	2509
C 14	» 50nF-1500V	jævnsp. 533	R 12	» 10 KΩ ½ W.	615	L 12	1.MF Sekundærspole	»	2509
C 15	» 5nF-2000V	vekselsp. 535	R 14	» 33 KΩ ½ W.	615		Komplet MF filterkompleks	»	2519
C 16	» 10nF-2000V	» 535	R 15	» 680 KΩ ½ W.	615	MF I	» 1. MF transformator	»	2520
C 18	» 5nF-2000V	» 535	R 16	» 390 Ω ½ W.	615	MF II	» 2. MF transformator	»	2521
C 20	» 50nF-2000V	» 535	R 18	» 470 KΩ ½ W.	615	Cv	Drejekondensator	»	6201
C 22	» 10nF-2000V	» 535	R 20	» 47 KΩ ½ W.	615		Snorskive	»	807A
C 24	» 50nF-1500V.	jævnsp. 533	R 22	» 100 KΩ ½ W.	615	Si	Sikring 0,5 Amp.	»	652
C 26	» 100pF-10 %	566	R 24	» 100 KΩ ½ W.	615		Ensretterventil { D.V.I.	»	6302
C 28	» 160pF- 5 %	5311	R 26	» 2,2 MΩ ½ W.	615		{ Siemens	»	6301
C 30	» 160pF- 5 %	5311	R 28	» 330 KΩ ½ W.	615		Udgangstransformator	»	5010
C 32	» 220pF- 2 %	5309	R 30	» 150 KΩ ½ W.	615	SK.	Skalalamp 18V-0,1 A	»	
C 34	» 330pF- 2 %	5310	R 32	» 68 KΩ ½ W.	615		Dværg Edison Gevind.	»	642A
C 36	» 572pF- 2 %	591	R 34	Styrkekontr. 1 MΩ aksel 70 mm	686		Skalalampefatninger	»	3202
C 38	» 1500pF- 5 %	5307	R 36	Kulmodst. 510 Ω ½ W.	615		Områdeomstiller	»	730
C 40	» 500pF-2000V	vekselsp. 535	R 38	» 4,7 KΩ ½ W.	615		Diskantomstiller	»	731
C 42	» 50nF-1500V	jævnsp. 533	R 40	» 1 MΩ ½ W.	615		Basomstiller m. afbryder	»	732
C 44	» 200pF-10 %	589	R 42	» 1 MΩ ½ W.	615		Afbryder (til basomstiller)	»	6361
C 46	» 100pF-10 %	566	R 44	» 22 MΩ ½ W.	615		Trimmekondensator	»	4281
C 48	» 10nF-2000V	vekselsp. 535	R 46	» 1,5 KΩ ½ W.	615		Viser (Bordapp.)	»	2957
C 50	» 10nF-2000V	» 535	R 48	» 1,5 KΩ ½ W.	615		» (Skab)	»	2959
C 52	» 5nF-2000V	» 535	R 50	» 1 KΩ ½ W.	615		Skala (Bordapp.)	»	2269
C 54	» 5nF-2000V	» 535	R 52	» 220 KΩ ½ W.	615		» (Skab)	»	2271
C 56	» 0,1μF-1500V	jævnsp. 533	R 54	» 47 KΩ ½ W.	615		Højtaler (Bordapp.)	»	771
C 58	» 0,1μF-1500V	» 533	R 56	» 820 KΩ ½ W.	615		» (Skab)	»	773
C 60	» 3nF-2000V	vekselsp. 535	R 58	» 1 KΩ ½ W.	615		Bagklædn. (Bordapp.)	»	2329
C 62	» 2nF-2000V	» 535	R 60	» 100 Ω ½ W.	615		» (Skab)	»	2322
C 64	» 1nF-2000V	» 535	R 62	Trådmodst. 1,2 KΩ 3 W.	5109		Bundpap (Bordapp.)	»	2330
C 66	» 500pF-2000V	» 535	R 64	» 240 Ω 3 W.	528		Kabinet (Bordapp.)	»	5207
C 68	» 500pF-2000V	» 535	R 66	Kulmodst. 160 Ω 1 W.	616		Knap Skala	»	795-1
C 70	» 10nF-2000V	» 535	R 68	Trådmodst. 520+120 Ω 7 W.	5110		» Område	»	795-2
C 72	» 10pF-20 %	5312	R 70	NTC modstand	648		» Styrke	»	795-3
C 74	» 0,1μF-2000V	vekselsp. 535	R 72	Sikr. modst. 100 Ω	5112		» Diskant	»	795-4
C 76	Elektrolyt 16μF-250V	jævnsp. 498	R 74	Kulmodst.220 KΩ ½ W.	615		» Bas	»	795-5
C 78	» 32μF-350V	» 496	R 76	NTC modstand	650		BSR Gramværk (vekselstr.)	»	2178
C 80	» 32μF-350V	» 496	R 78	NTC modstand	650		B&O skifter S 507 LP (univ.)	»	2176
C 82	Kond. 5nF-2000V	vekselsp. 535	L 1	MF Filterspole	2508		Pick-up transformator	»	5007
C 84	» 10nF-2000V	» 535	L 2	KB 1 Antennespole	2511		Ekstra forlagsmodst. (for	»	
C 86	» 500pF-5000V	jævnsp. 536	L 3	KB 2	2512		lysnet 127 V.)	»	1462
C 88	» 50nF-2000V	vekselsp. 535	L 4	MB	2513		Ekstra forlagsmodst. (for	»	
			L 5	LB	2514		lysnet 150 el. 240 V.)	»	1463

Ved bestilling af reservedele bedes partnummer og modtagerens fabriksnummer anført.