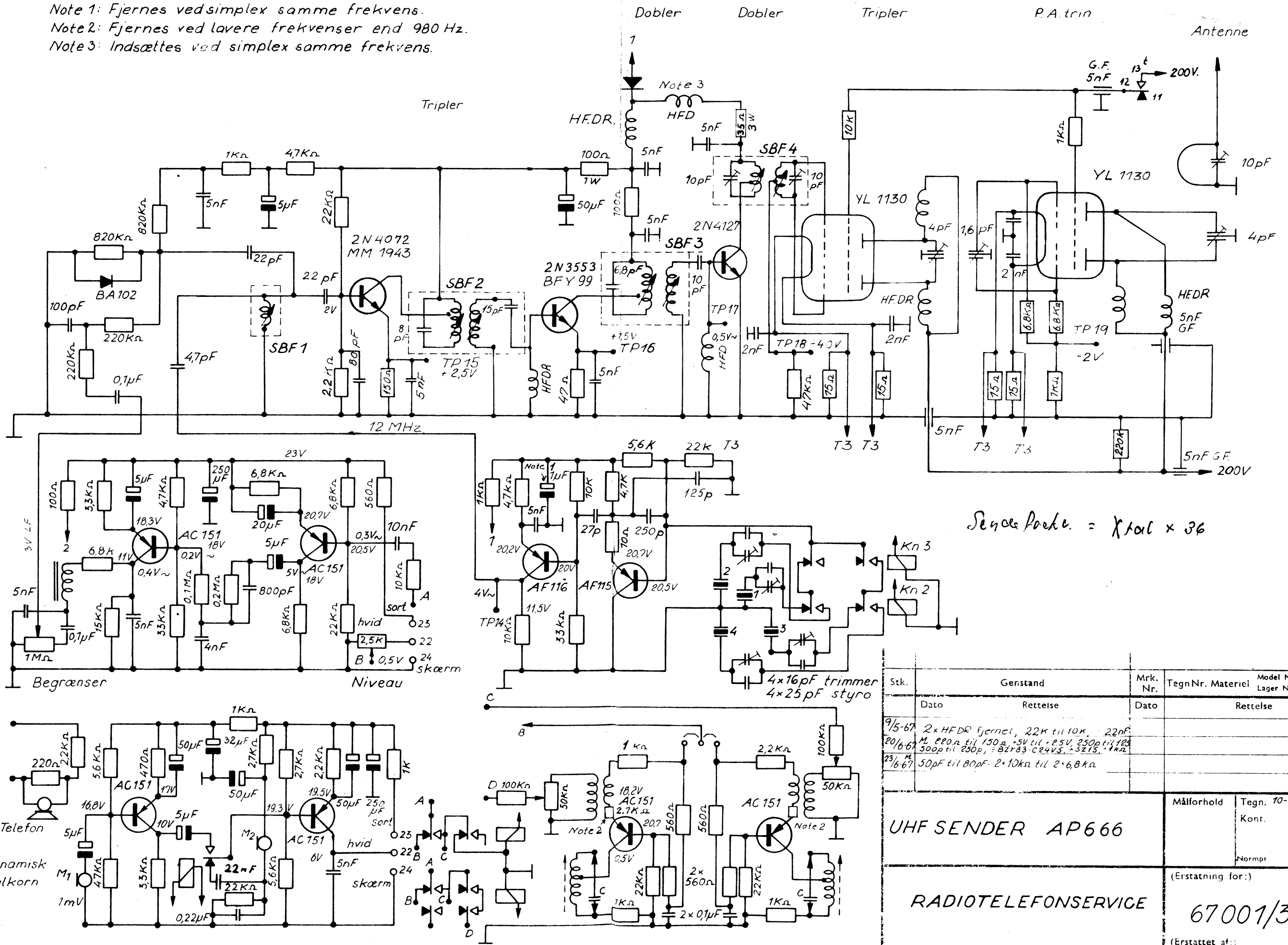


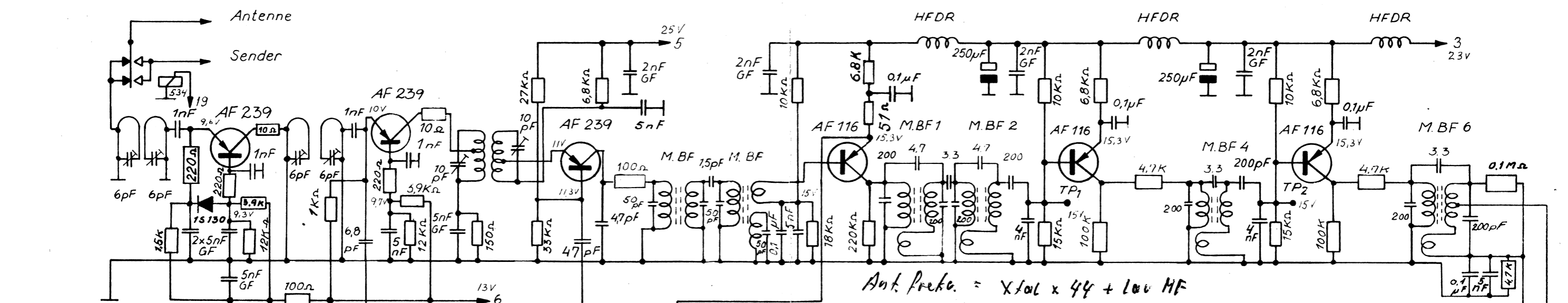
Note 1: Fjernes ved simplex samme frekvens.
 Note 2: Fjernes ved lavere frekvenser end 980 Hz.
 Note 3: Indsættes ved simplex samme frekvens.



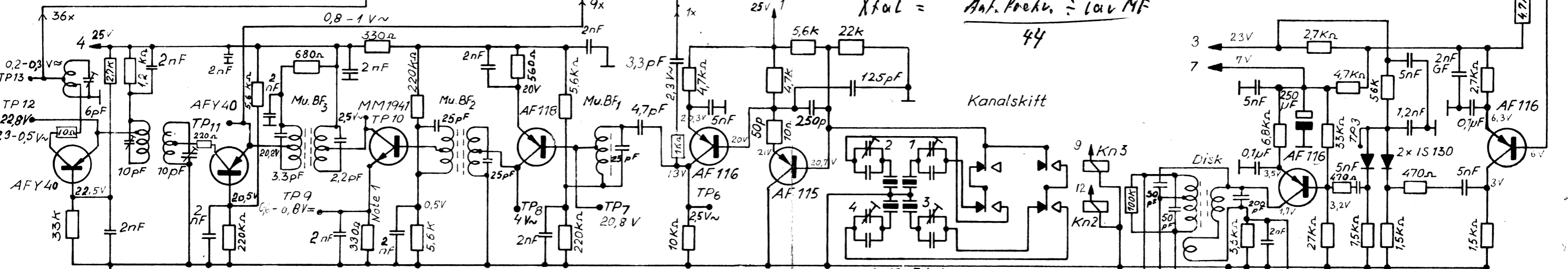
Se nye partier = antal x 36

Stk.	Genstand	Mrk. Nr.	Tegn. Nr.	Materiel	Model Nr. Lager Nr.	Vægt	
	Dato	Rettelse	Dato	Rettelse			
9/5-67	2x HEDR fjernet, 22K til 10K, 22nF						
20/6-67	M. 220Ω til 150Ω, +5V til +2.5V, 250p til 125p						
23/6-67	50p til 80pF, 2x 10kΩ til 2x 6,8kΩ						
UHF SENDER AP666						Målforhold	Tegn. 10-1-67 H.V.N
							Kont.
						Normpr	
						(Erstatning for:)	
						RADIOTELEFONSERVICE	67001/3
						(Erstattet af:)	

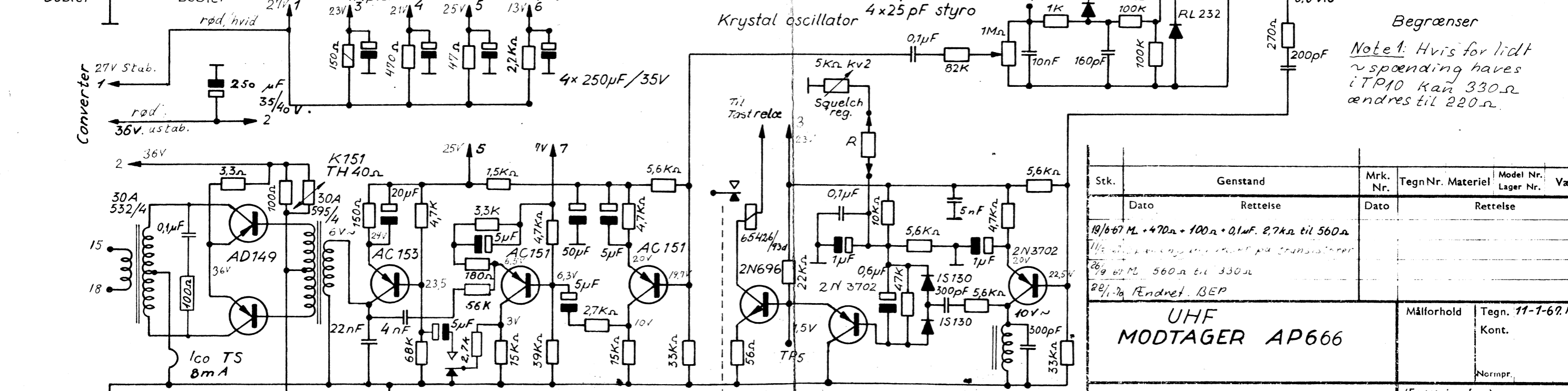
M1: Dynamisk
 M2: Kulkorn



Ant. Preku. = $X_{tal} \times 44 + 100 \text{ MF}$
 $X_{tal} = \frac{\text{Ant. Preku.} - 100 \text{ MF}}{44}$



Note 1: Hvis for lidt ~spending haves i TP10 kan 330Ω ændres til 220Ω.



Stk.	Genstand	Mrk. Nr.	TegnNr.	Materiel	Model Nr. Lager Nr.	Vægt
	Dato			Rettelse		
	19/6-67			M. + 470Ω + 100Ω + 0,1μF. 2,7kΩ til 560Ω		
	26/1-67			M. + 560Ω til 330Ω		
	28/1-67			ændret. BEP		
UHF MODTAGER AP666					Målforhold	Tegn. 11-1-67. H.V.N.
						Kont.
					Normpr.	
RADIOTELEFONSERVICE					(Erstatning for:)	
						67002/3
					(Erstattet af:)	