

Philips Rer B430

B438

B409

Wilhelm
Johnsen &

Sign. 5H / K7

Date 19/3-15

Serviceanvisning

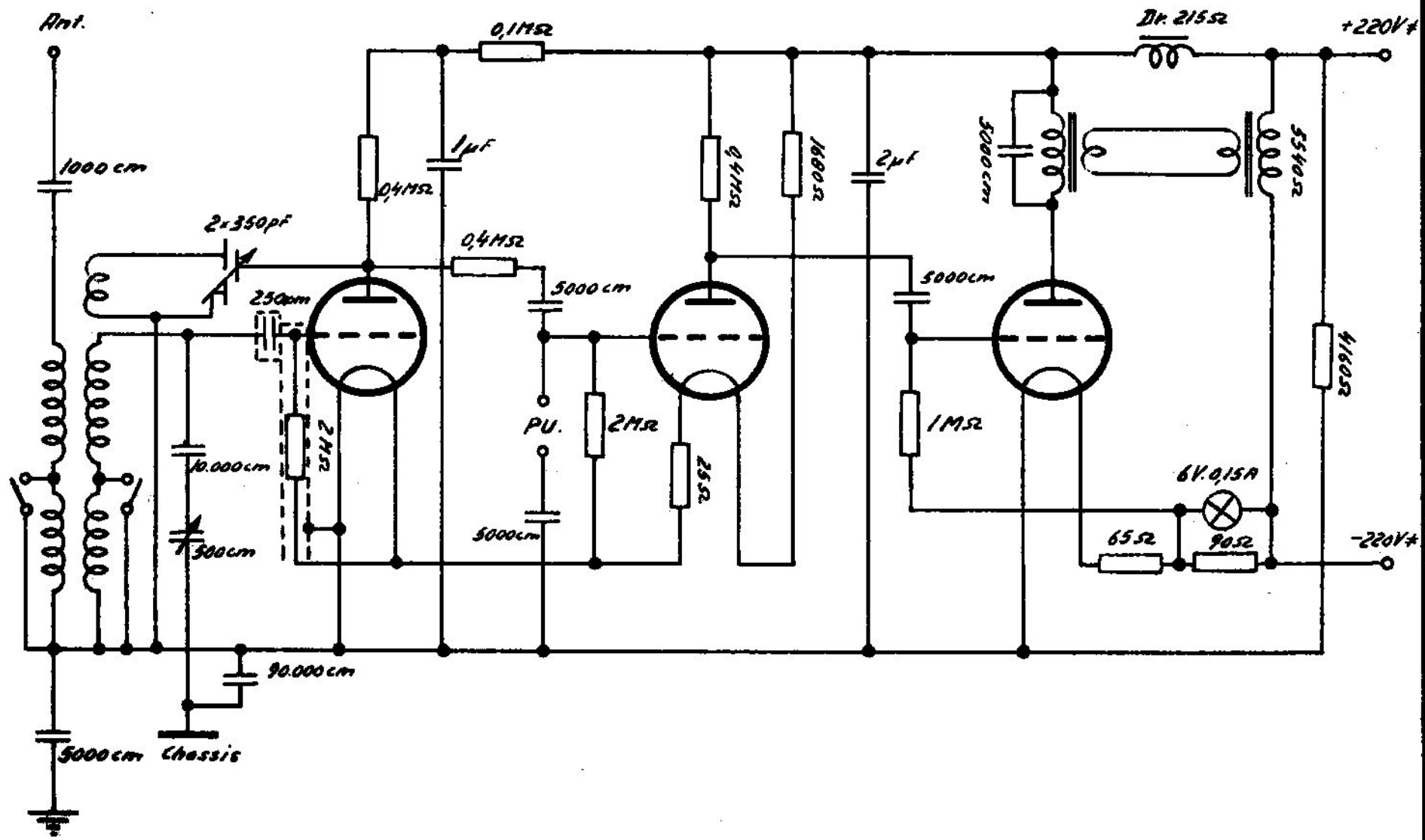
Forbindelsesskema f. Modl. Type:

Danmarksmodtager 7175

Tg. 8715

Blad 11.

Blade



Wilhelm
Johnsen &

Sign. SM 43

Date 15/3-45

Serviceanvisning

Forbindelsesskema f. Modt. Type :

Danmarksmodtager V195

Tg. 8746

Blad 18

Blade

506

B443

Philips Ref: E446

