

Tungsram Rør : HR 406

HR 406

L 414

Wilhelm  
Johnsen

Sign. 54 K3  
Date 12/3-41

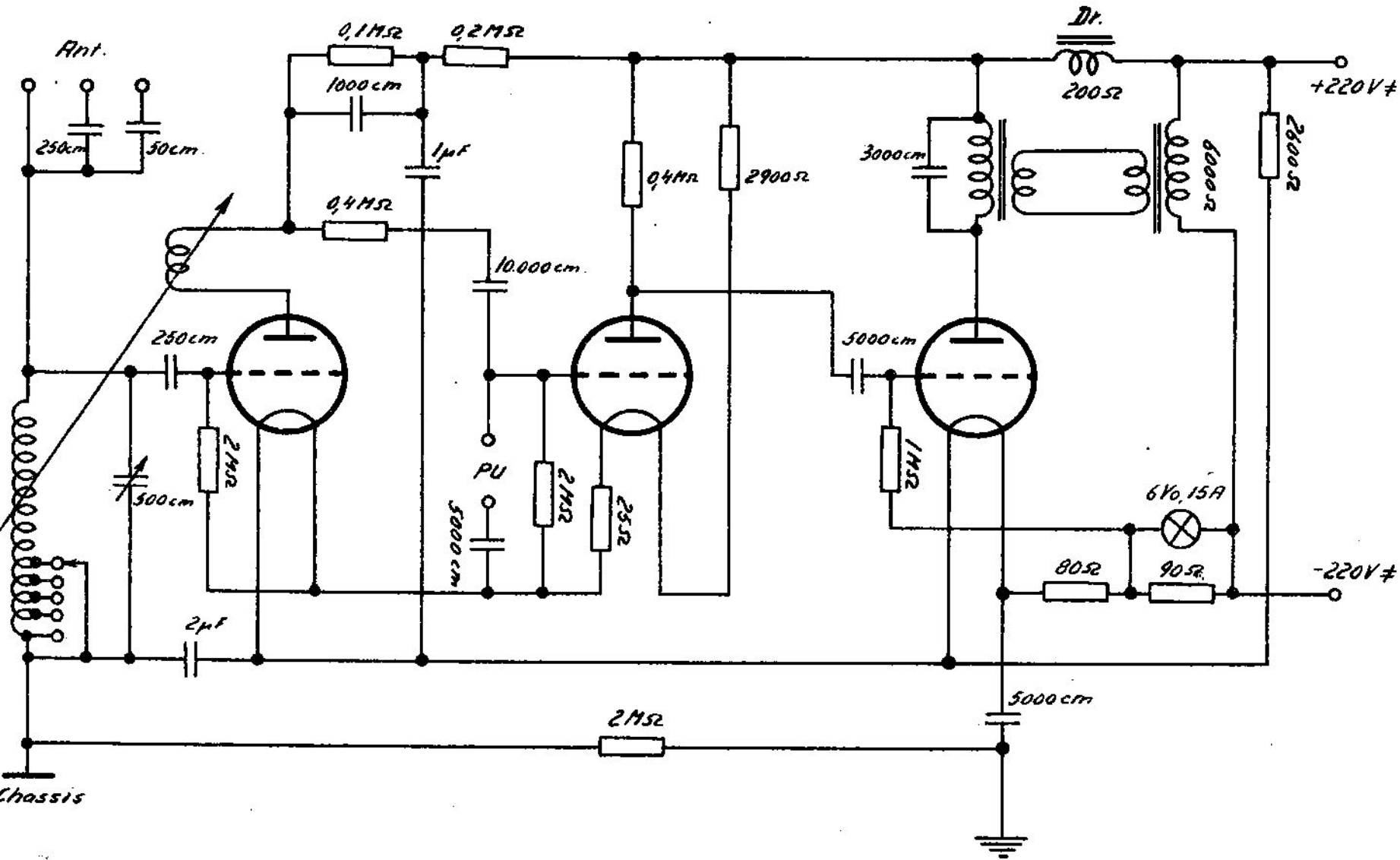
Serviceorvisning  
Forbindelsesskema f. Modt. Type JH3K  
dyn & fri

Serviceorvisning

Tg. 8211

Blad 7

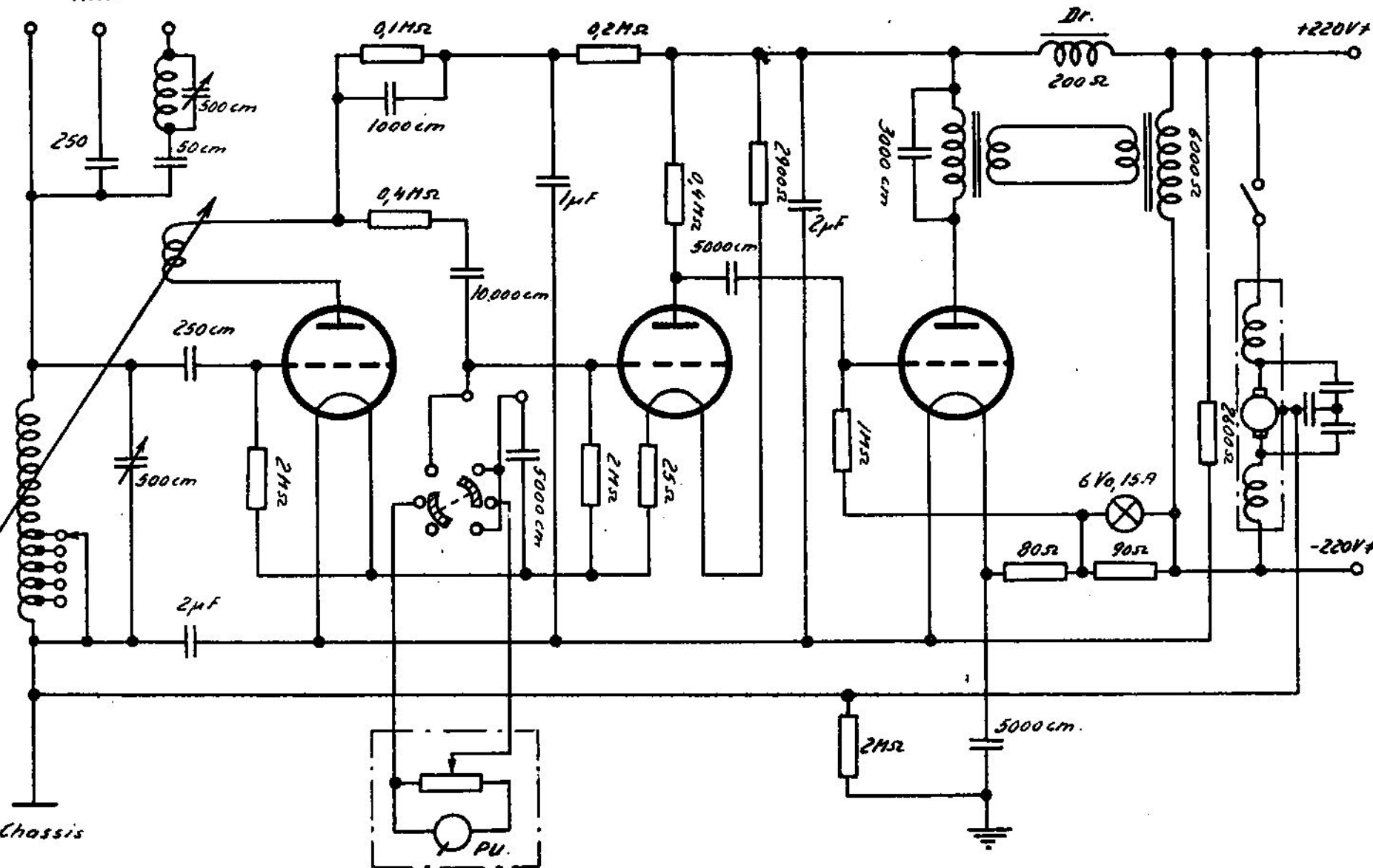
Blid



Tungsram Rør HR 406  
Ant.

HR 406

L414



+220V

Dr.  
200 Ω

3000 cm

6000 Ω

2600 Ω

6V, 15A

80 Ω

90 Ω

2900 Ω

0.4 MΩ  
5000 cm

1 μF

10,000 cm

2 MΩ

25 Ω

2 MΩ

5000 cm

250 cm

500 cm

2 μF

5000 cm

2 MΩ

250

50 cm

0.1 MΩ  
1000 cm

0.2 MΩ

Chassis

PU