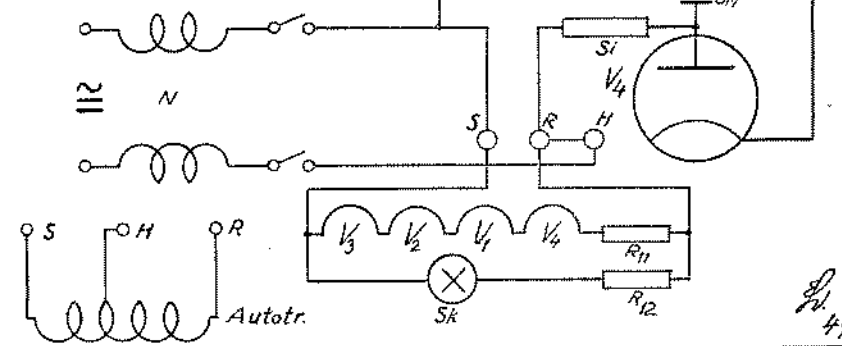


Type SU 106.
MF 447 kHz.



C 1	5000	p F	Kondensator	2000 V. Vekselstrom
C 2	100	—	—	1500 V. Jævnstrom
C 3	50	—	—	Keramisk
C 4	500	—	—	1500 V. Jævnstrom
C 5	2×410	—	Afstemningskondensator	
C 6	0,1	M F	Kondensator	1500 V. Jævnstrom
C 7	200	p F	—	1500 V. Jævnstrom
C 8	1000	—	—	1500 V. Jævnstrom
C 9	150	—	—	Keramisk
C 10	30.000	—	—	2000 V. Vekselstrom
C 11	10.000	—	—	1500 V. Jævnstrom
C 12	20.000	—	—	1500 V. Jævnstrom
C 13	16	M F	Elektrolyt	320—350 Volt
C 14	10	p F	Kondensator	Keramisk
C 15	40	—	Trimmerkondensator	
C 16	50	M F	Elektrolyt	12 Volt
C 17	50.000	p F	Kondensator	2000 V. Vekselstrom
C 18	90	—	Trimmerkondensator	
C 19	328	—	Kondensator	1500 V. Jævnstrom
C 20	435	—	—	1500 V. Jævnstrom
C 21	32	M F	Elektrolyt	320—350 Volt
Dr.	300	Ohm	Filterspole	
L 1			Sugekredsspole	
L 2			1 M F Transformator	
L 3			2 M F —	
N			Netfilterspøler	

O 1			Omskifter for Grammofon	
O 2			Toncomskifter	
O 3			Antenne-Omskifter	
O 4			Oscillator-Omskifter	
R 1	15.000	Ohm	Modstand	$\frac{3}{4}$ Watt
R 2	1	Mg	—	$\frac{1}{2}$ —
R 3	50.000	—	—	$\frac{1}{2}$ —
R 4	0,1	Mg	—	$\frac{1}{2}$ —
R 5	0,2	-	—	$\frac{1}{2}$ —
R 6	0,5	-	—	$\frac{1}{2}$ —
R 7	0,5	-	Potentiometer (Styrke)	
R 8	20.000	—	Modstand	$\frac{1}{2}$ —
R 9	80.000	—	—	$\frac{1}{2}$ —
R 10	1000	—	—	$\frac{1}{2}$ —
R 11	750	—	—	15 —
R 12	500	—	—	3 —
R 13	40	—	—	3 —
R 14	150	—	—	3 —
Si	100	—	Sikring	
S K	220-S 06		Skalalampe	
Tr			Udgangstransformator	
V 1	U C H 21		Triode-Heptode	
V 2	U C H 21		—	
V 3	U B L 21		Duodiode-Penthode	
V 4	U Y 1 eller U Y 21		Ensretter	