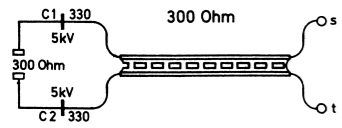


UHF AERIAL INPUT
UHF ANTENNENEINGANG
UHF ANTENNEINDGANG

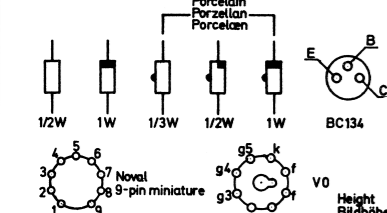
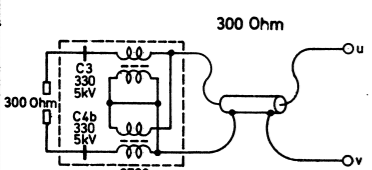
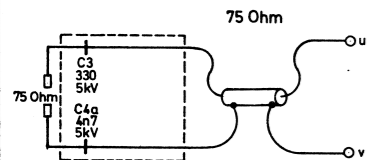


Bracketed voltages are measured without aerial signal. Non-bracketed voltages are measured at 1mV aerial signal and full contrast.
All ripple voltages are measured with vertical oscillator short-circuited. Don't forget to turn down the brightness-control!

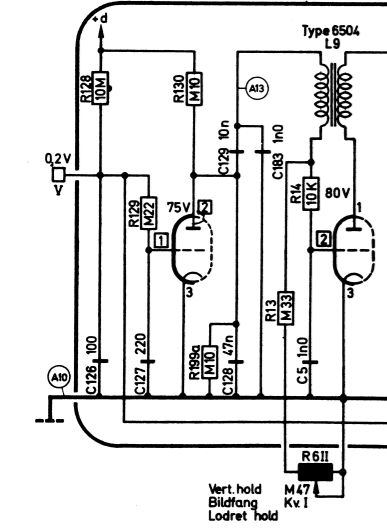
Die Spannungen in Klammern sind ohne Antennensignal gemessen. Die Spannungen ohne Klammern sind bei 1mV Antennensignal und vollem Kontrast gemessen. Alle Brummspannungen sind bei kurzgeschlossenem Bildablenkungsoszillator gemessen. Nicht vergessen, Helligkeit voll auf Minimum zu drehen!

Spændinger i parantes er målt uden antennesignal. Spændinger uden parantes er målt ved 1mV antennesignal og fuld kontrast. Alle ripplespændinger er målt med lodret oscillator kortsluttet. Husk at dreje ned for lys!

VHF AERIAL INPUT
VHF ANTENNENEINGANG
VHF ANTENNEINDGANG

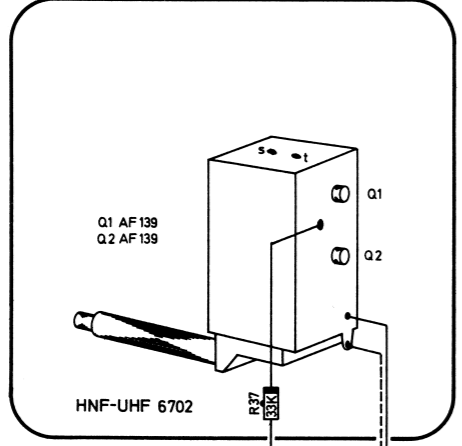


VERTICAL OSCILLATOR
VERTIKALOSZILLATOR
BILLEDOSZILLATOR



V104 PCL 84 V3 PCL 85

UHF-TUNER
UHF-KANALWÄHLER
UHF-KANALVÆLGER

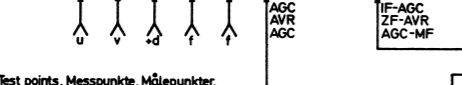


VHF-TUNER
VHF-KANALWÄHLER
VHF-KANALVÆLGER

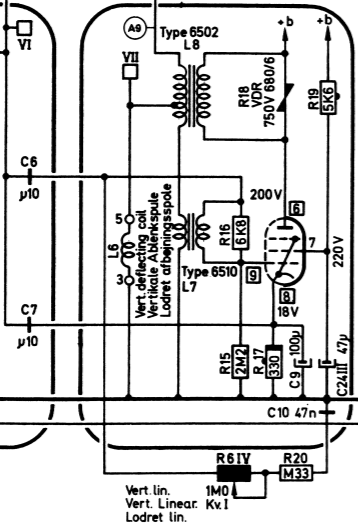
This receiver uses tuners of the following types:
In diesem Empfänger werden folgende Kanalwähler verwendet:
I denne modtager er anvendt følgende typer kanalvælgere:

HNF-VHF 6601-75 Ohm
HNF-VHF 6701-75 Ohm

For the wiring connections see special diagram for the tuner in question.
Hinsichtlich der elektrischen Verbindungen wird auf das Spezialschaltbild des jeweiligen Kanalwählers hingewiesen.
Med hensyn til forbindelsen henvises til specialdiagrammet for hver kanalvælger.

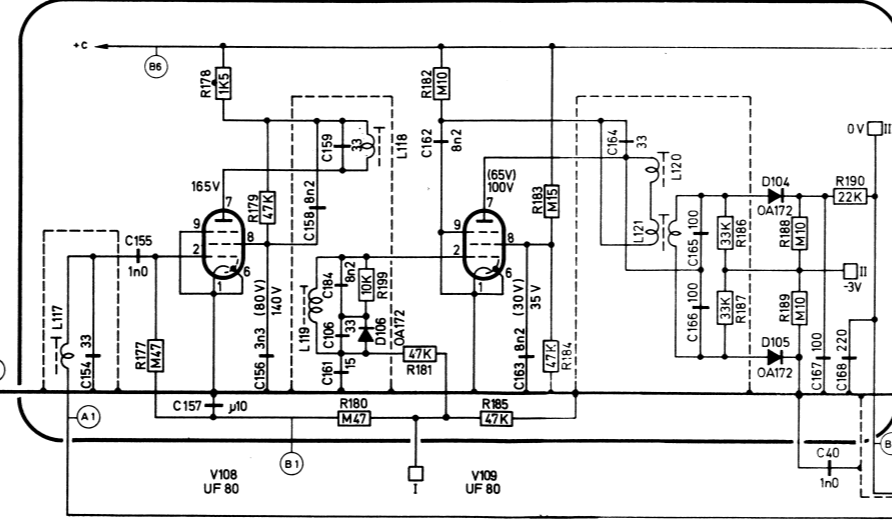


VERTICAL OUTPUT
VERTIKAL-AUSG.
BILLEDUDGANG

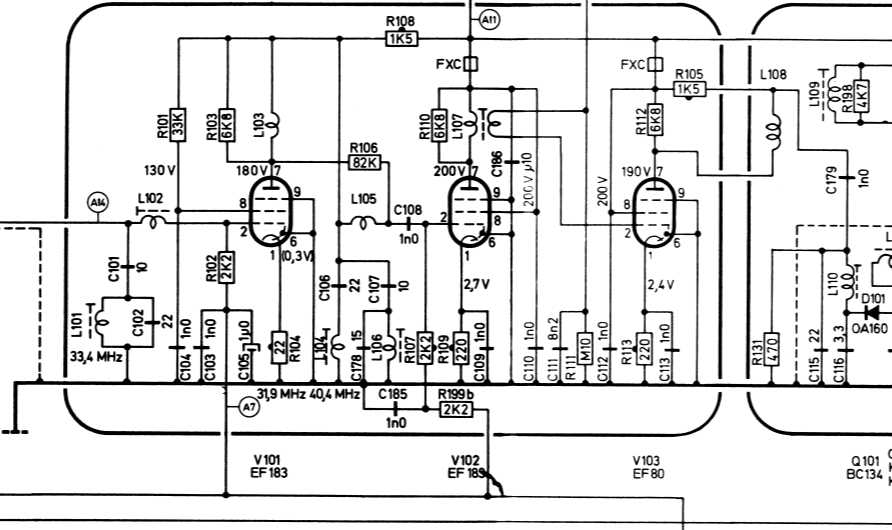


V3 PCL 85

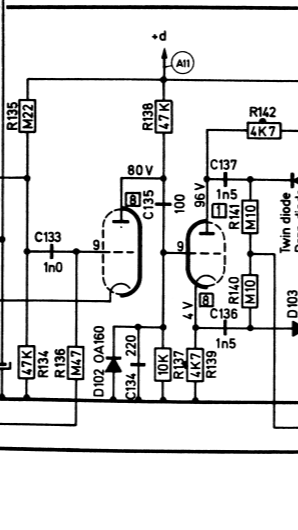
AUDIO-IF-AMPLIFIER
TON-ZF-VERSTÄRKER
LYD-MF-FORSTÆRKER



VIDEO-IF-AMPLIFIER
BILD-ZF-VERSTÄRKER
BILLED-MF-FORSTÆRKER

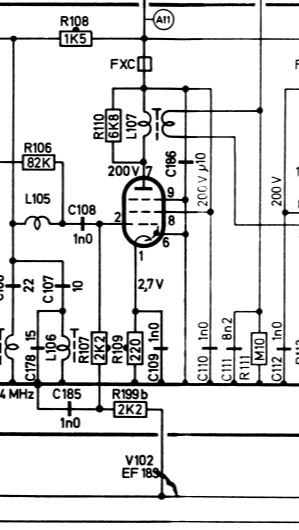


SYNCH. SEPARATOR
SYNCH.-TRENNSTUFE
SYNK. SEPARATOR

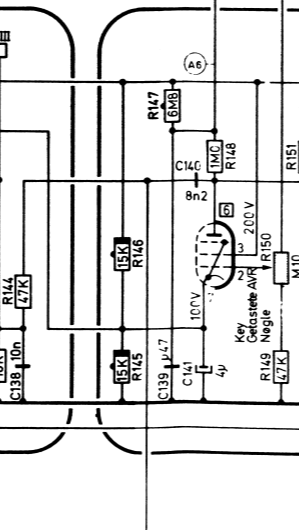


V105 ECH 84 V106 PCF 82

NOISE INVERTER
STÖRINVERTER
STØJINVERTER

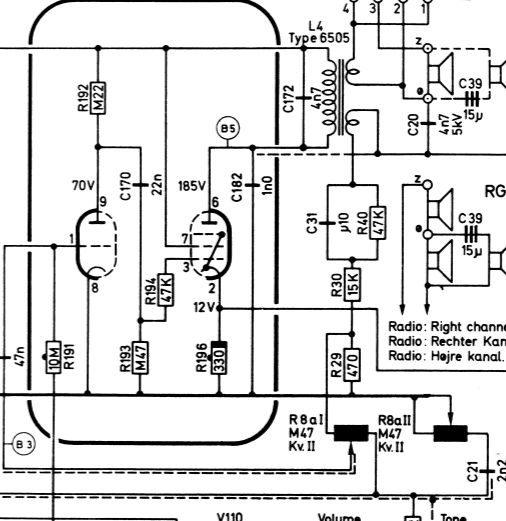


PHASE DETECTOR
PHASENGLEICHR.
FASEDETEKTOR

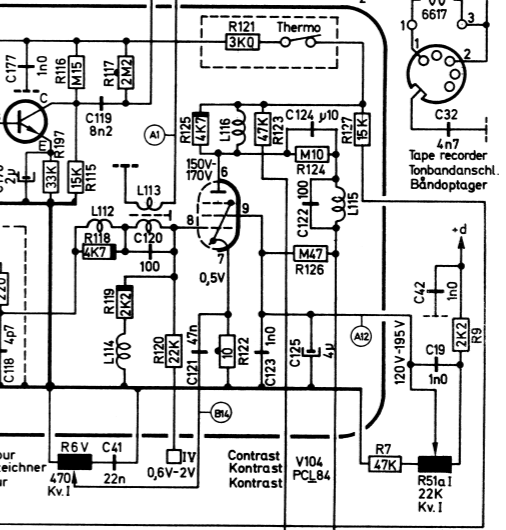


V106 PCE 82

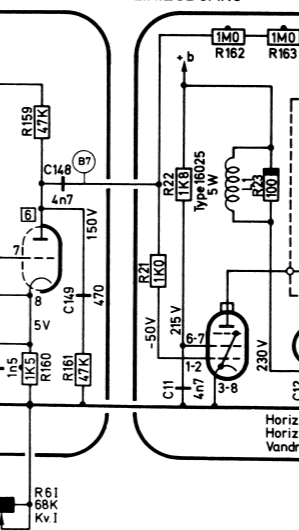
AUDIO-OUTPUT
TON-AUSGANG
LYDUDGANG



VIDEO SECTION
VIDEOSTUFE
VIDEOUDGANG

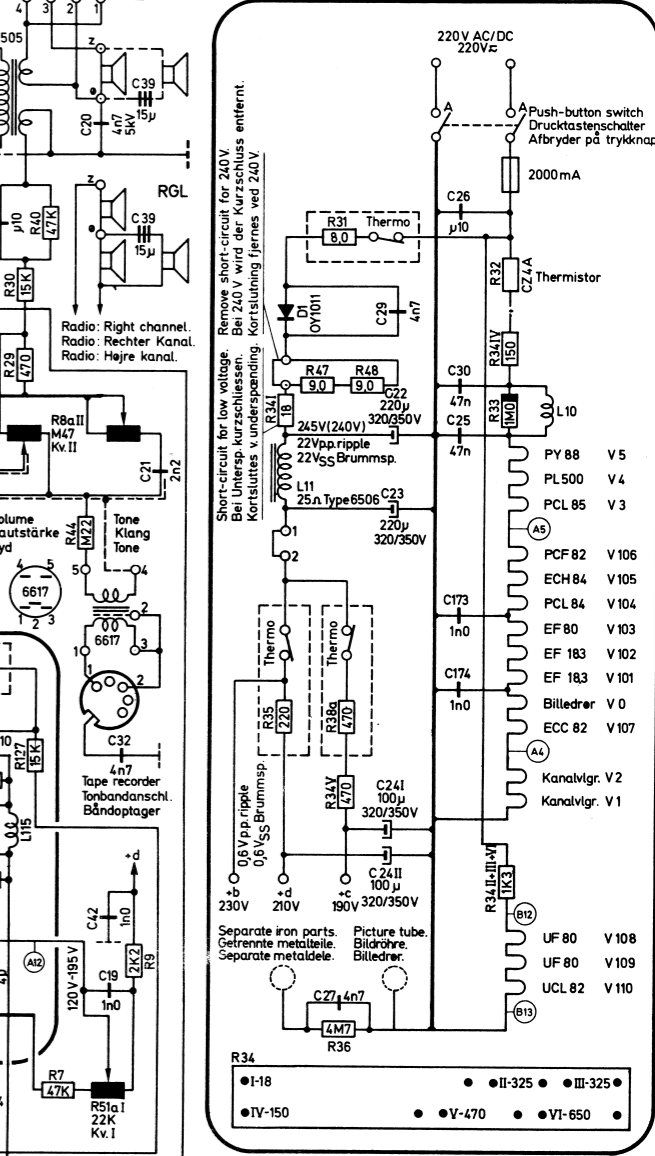


LINE OSCILLATOR
ZEILENOSZILLATOR
LINEIOSZILLATOR

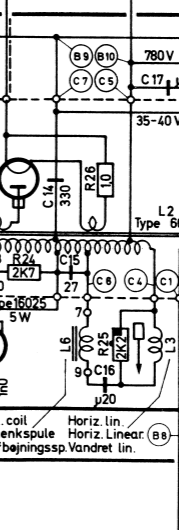


V107 ECC 82

POWER SUPPLY
NETZTEIL
NETDEL

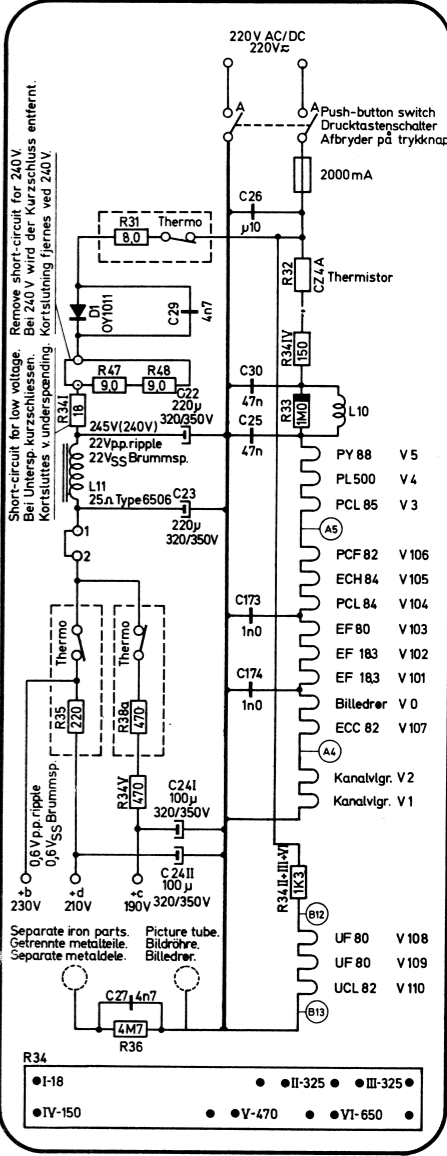


LINE OUTPUT
ZEILEN-AUSG.
LINEIUDGANG

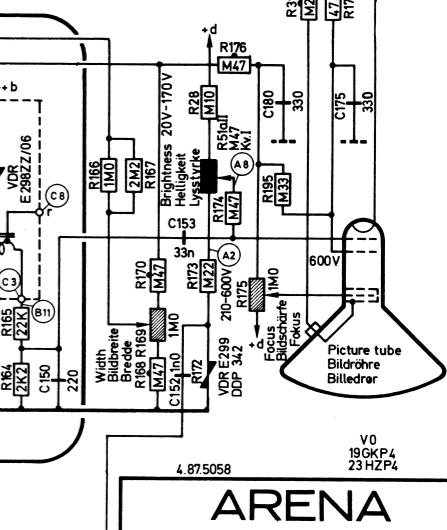


V4 PL 500 V5 PY 88 V6 DY 87

POWER SUPPLY
NETZTEIL
NETDEL



LINE OUTPUT
ZEILEN-AUSG.
LINEIUDGANG



V4 PL 500 V5 PY 88 V6 DY 87

4.875058
V0 19SKP4 23HZP4

ARENA
HEDE NIELSENS FABRIKER'S
HORSENS

Type 19B200
.. 23B201
.. 23BS FM 500
Diagram nr. D-0200