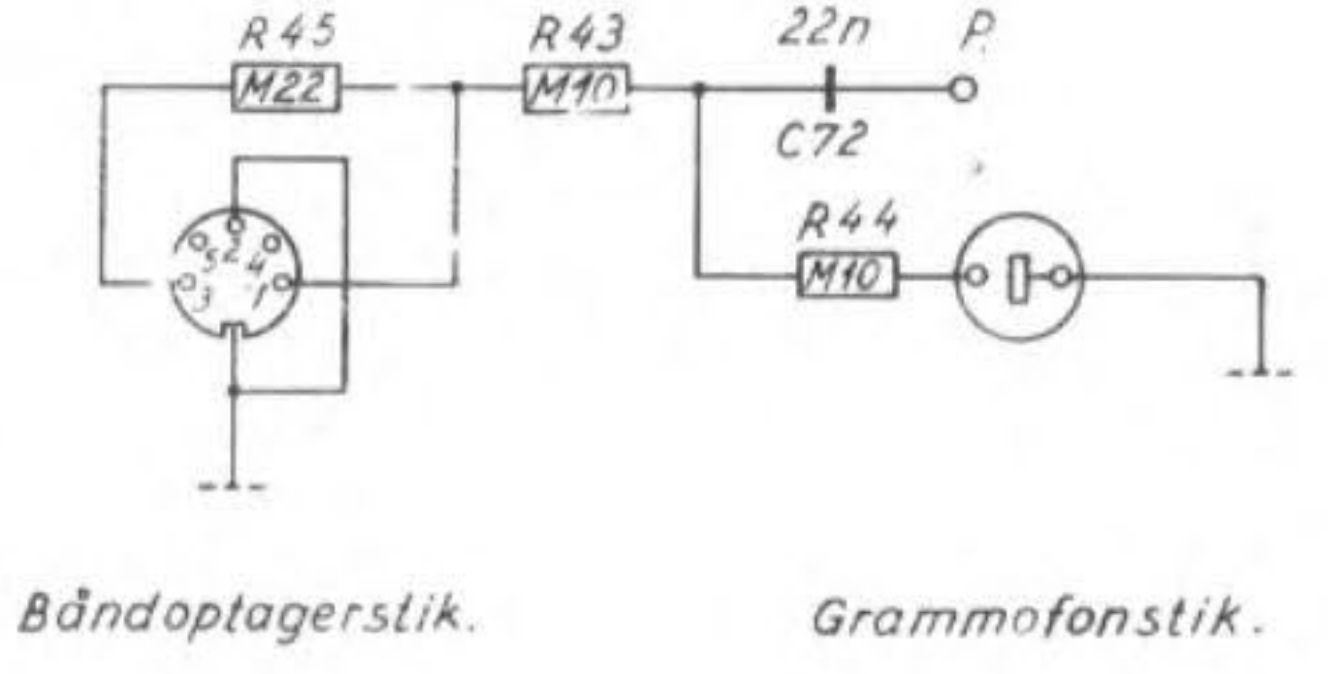


Følsomhed ved 50 mW output. 1W. 1/2W. Porcelæn. Novalsokkel.

FM-1-2µV, 22,5 kHz frekvenssving.
AM-3-4µV, 30% modulation.
Grammofon - 25mV - 1000 Hz.

20 dB signalstørforhold på FM ved 1µV input - 22,5 kHz frekvenssving.



Arena radio FBR-700 AC.

Hede Niensens Fabriker A/S, Horsens.
Tegning nr: D-0060. 3/11-1961.