

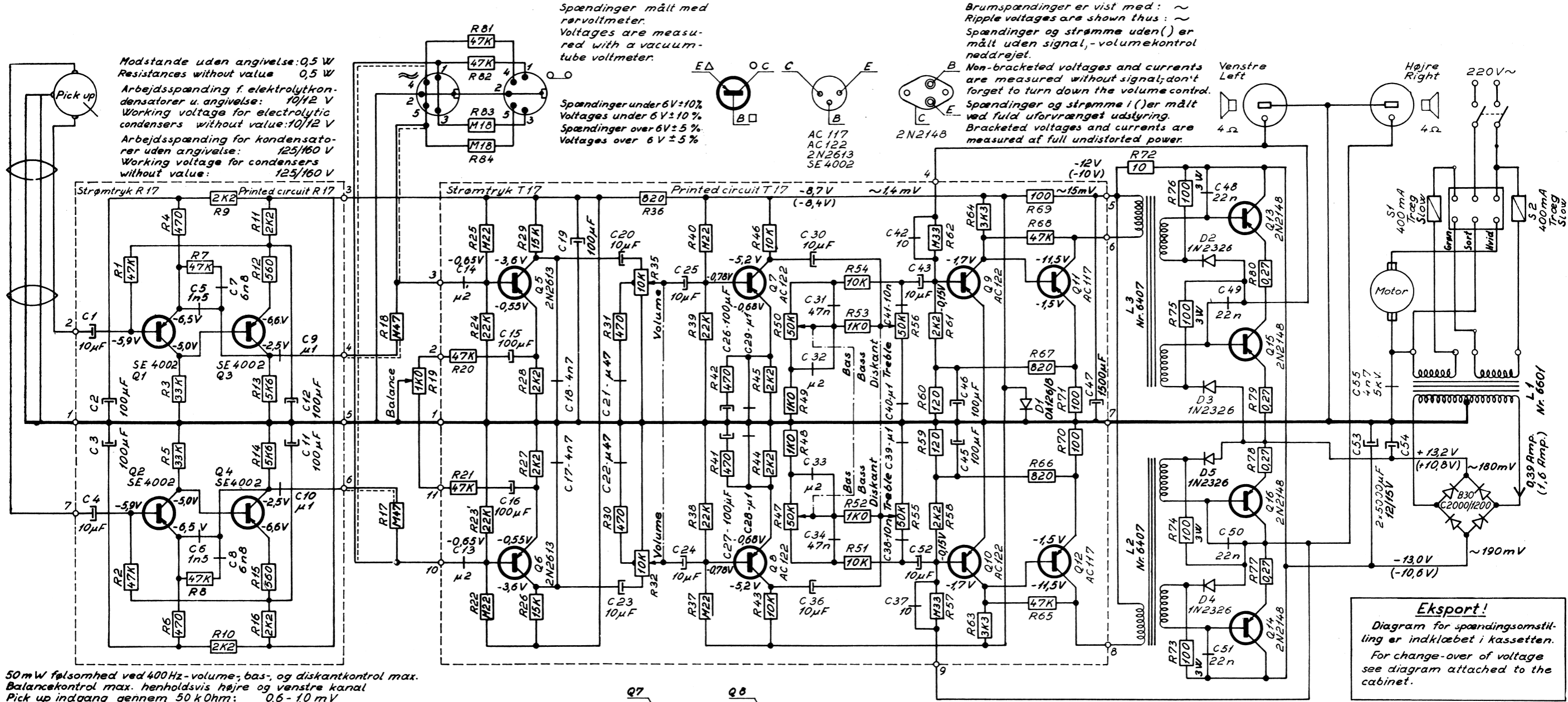
Modstande uden angivelse: 0,5 W
Resistances without value 0,5 W
Arbejdsspænding f. elektrolytkondensatorer u. angivelse: 10/12 V
Working voltage for electrolytic condensers without value: 10/12 V
Arbejdsspænding for kondensatorer uden angivelse: 125/160 V
Working voltage for condensers without value: 125/160 V

Spændinger målt med rørvoltmeter.
Voltages are measured with a vacuum-tube voltmeter.

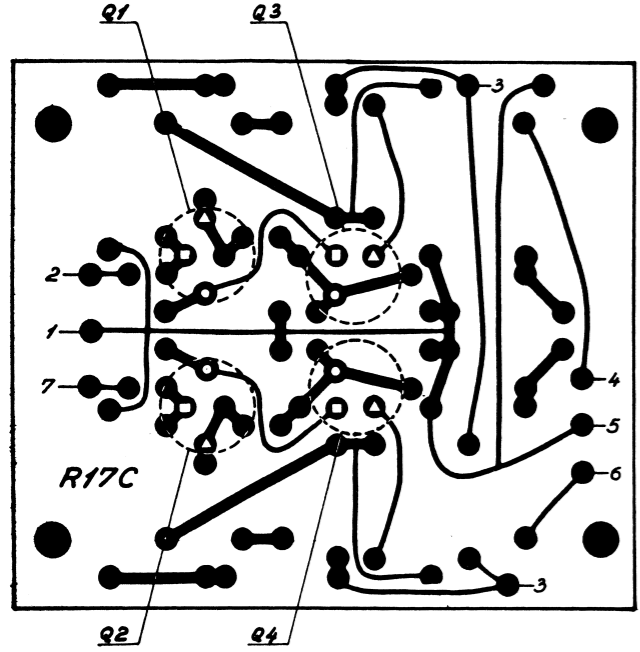
Spændinger under 6V ± 10%
Voltages under 6V ± 10%
Spændinger over 6V ± 5%
Voltages over 6V ± 5%

Brumspændinger er vist med: ~
Ripple voltages are shown thus: ~
Spændinger og strømme uden () er målt uden signal, -volumekontrol neddrejet.
Non-bracketed voltages and currents are measured without signal; don't forget to turn down the volume control.

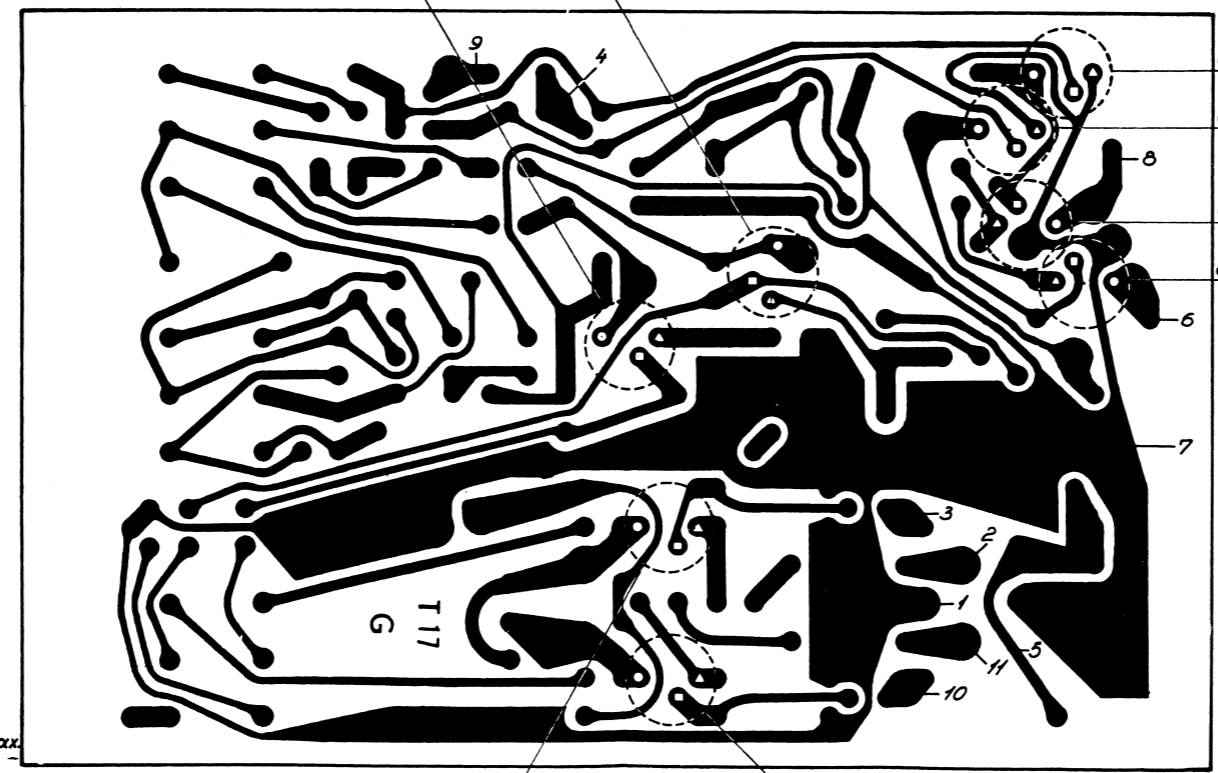
Spændinger og strømme i () er målt ved fuld uforvrænget udstyring.
Bracketed voltages and currents are measured at full undistorted power.



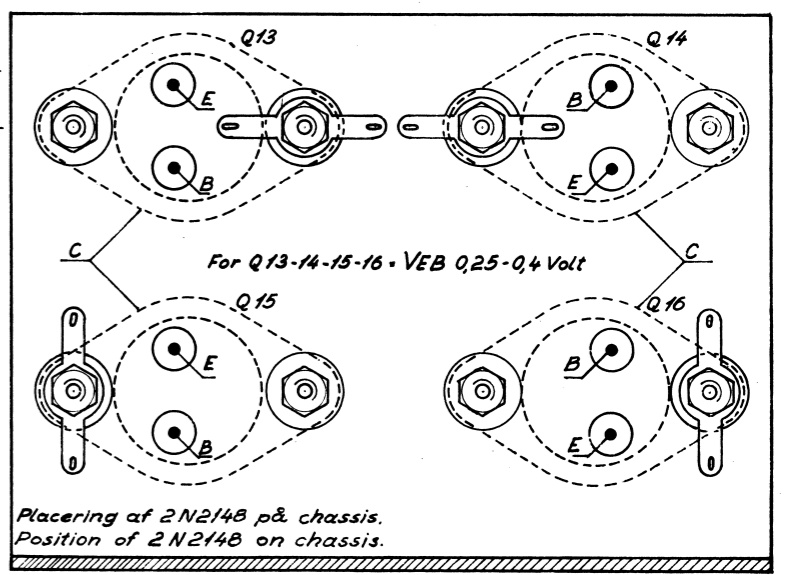
50 mW følsomhed ved 400 Hz - volume-, bas- og diskantkontrol max.
Balancecontrol max. henholdsvis højre og venstre kanal
Pick up indgang gennem 50 kOhm: 0,6 - 1,0 mV
direkte: 0,8 - 1,1 mV
ben 1 eller 4: 5,0 - 6,5 mV
Max. uforvrænget udgangseffekt: 7 - 8 Watt pr. kanal



50 mW sensitivitet ved 400 Hz - volume-, bass- og treblekontrol max.
Balancecontrol max. respektivt højre og venstre kanal
Pick up input through 50 kOhm: 0,6 - 1,0 mV
direct: 0,8 - 1,1 mV
pin 1 or 4: 5,0 - 6,5 mV
Max. undistorted output: 7 - 8 Watt pr. kanal



Signaturer i strømtryk.
Signature in printed circuit:
□ Base.
△ Emitter.
○ Kollektor.



Placering af 2N2148 p. chassis.
Position of 2N2148 on chassis.

Eksport!
Diagram for spændingsomstilling er indklæbet i kassetten.
For change-over of voltage see diagram attached to the cabinet.

Arena

HEDE NIELSENS FABRIKER A/S HORSENS
GRAMMOFON m. EFFEKTFORSTÆRKER
Type GF 12 25
TEGN.NR. D-0143 Tegnet 18/1-66