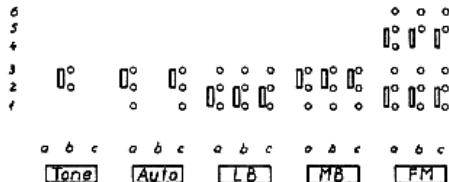
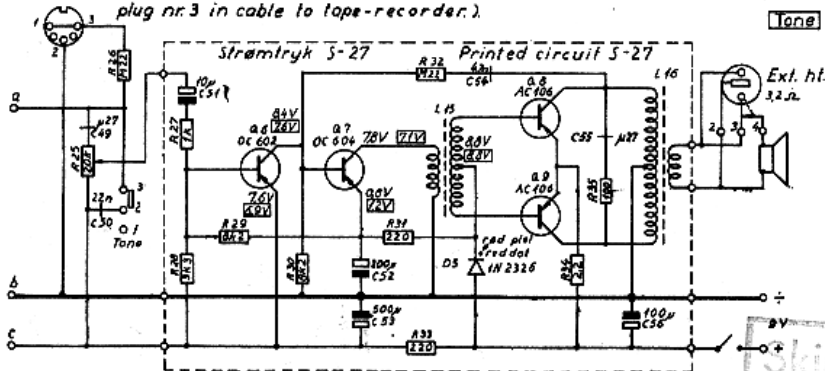


Pick-up og diodestik (1 kabel til
båndoptager skal ben 3 ikke forbindes).
Connection for pick-up and tape-recorder. (Disconnect
plug nr.3 in cable to tape-recorder.)



Trykknopomskifter vist i stilling MB og auto.
Tonekontrol indtrykket: mørk.

Ved grammatofonafspilning indtrykkes FM og MB samtidig.

Output: 0 mW 50 mW 1000 mW

Batteristrom: 20mA 28mA 43mA 50mA 160mA 165mA

Spændinger er målt m. rørvoltmeter og uden antennesignal.

Målinger for FM i □, øvrige for AM.

Wavechanger in position MB, and auto

Tone-control pressed: no highs.

When used as phono-amplifier press FM and MB simultaneously

Output: 0 mW 50 mW 1000 mW

Battery-current 20mA 28mA 43mA 50mA 160mA 165mA

Voltages measured with vacuum-tube voltmeter and no
signal-input.

Measurements for FM in □, others for AM.

Skibsted Radio & TV
V/P. K. S. Rosenbeck
Svanløkke 8773 Kongerslev
Telefon (03-1127/14) 151

ARENIA-0004

Trans Arena PA9 FM

Hede Nielsens Fabrikker 1/4, Horsens

Teqn. nr. D-0052. 2½-1964 E.H.