

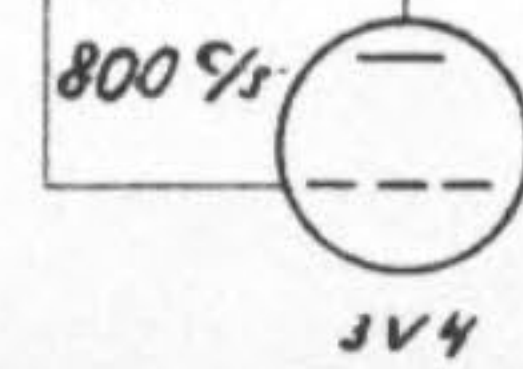
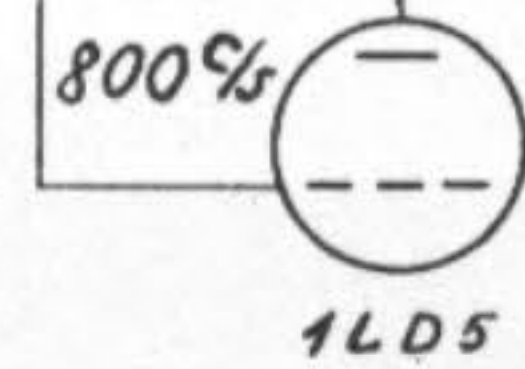
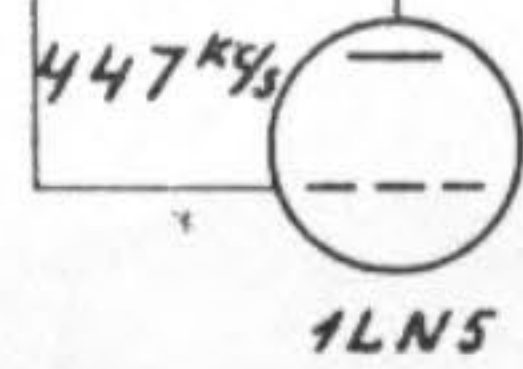
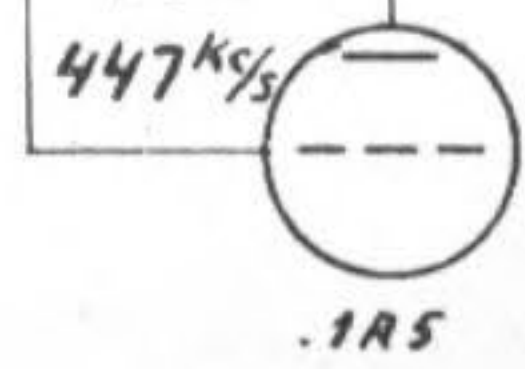
Forstærkning  
pr. trin

16x

16x

70x

13x

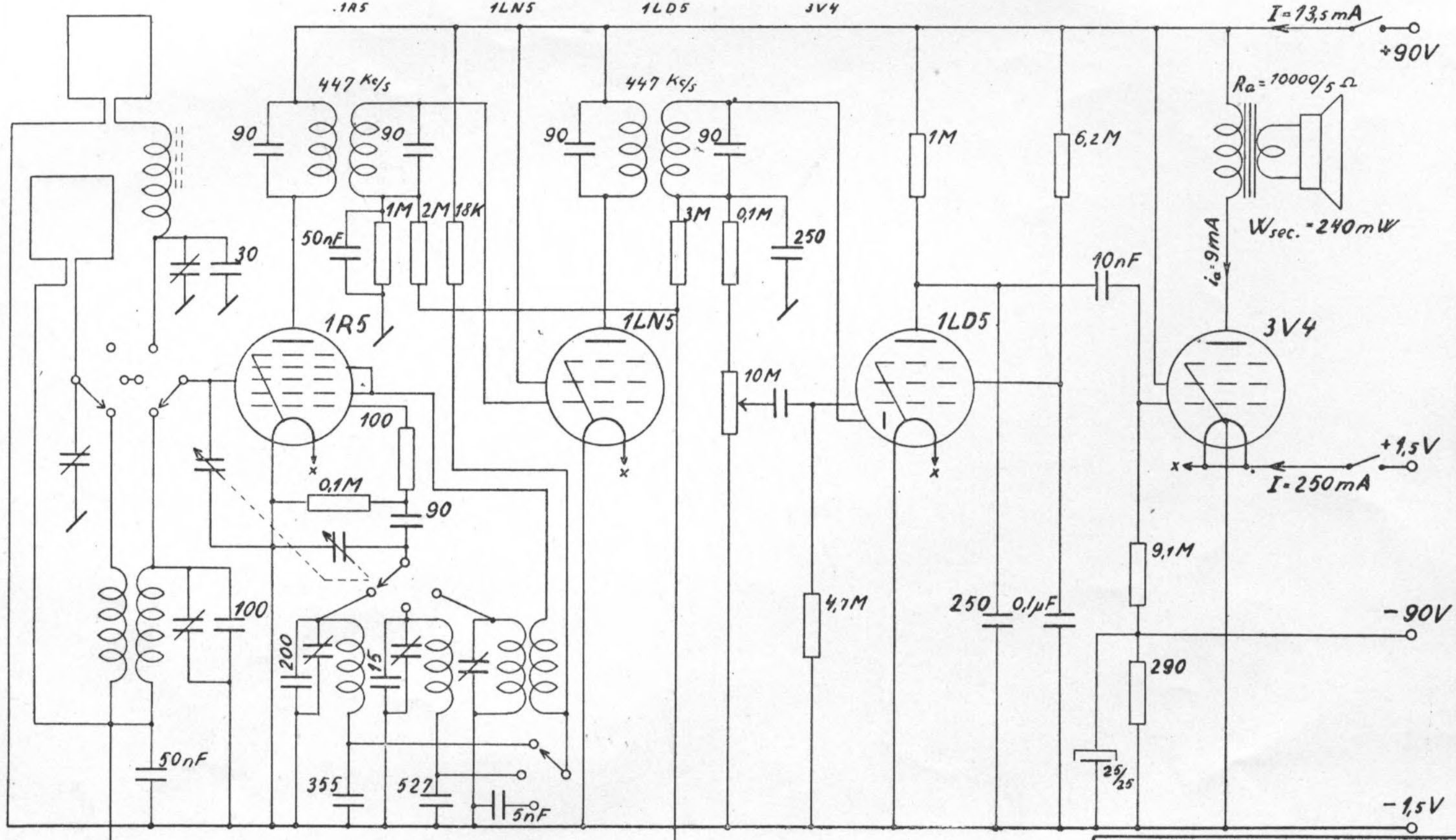


1R5

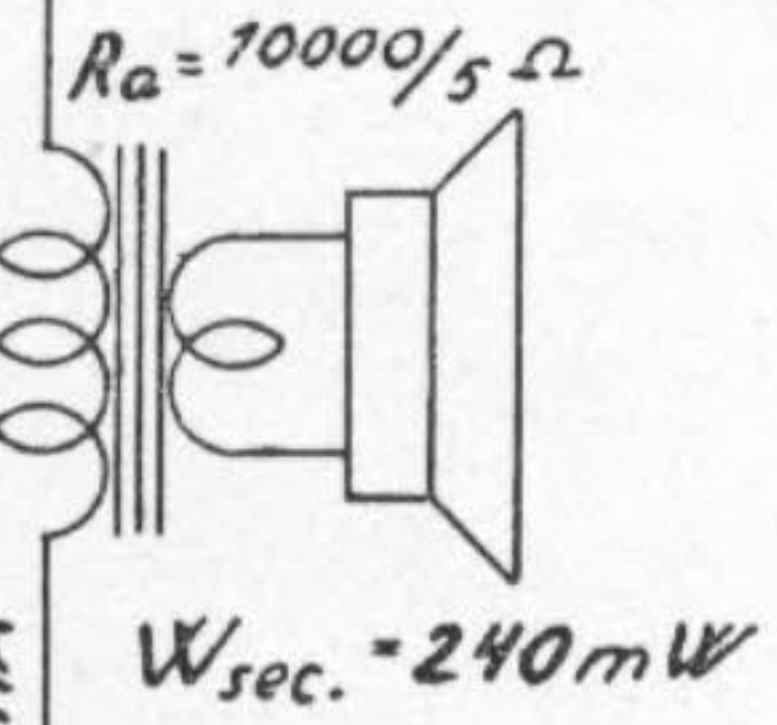
1LN5

1LD5

3V4



$I = 13,5 \text{ mA}$   
 $+90\text{V}$



$i_a = 9 \text{ mA}$

$+1,5\text{V}$   
 $I = 250 \text{ mA}$

$-90\text{V}$

$-1,5\text{V}$

Type PB 51  
Hede Nielsens Fabriker A/s  
Horsens