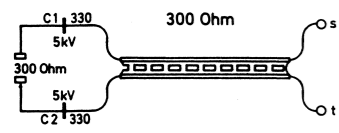


UHF AERIAL INPUT
UHF ANTENNEINGANG
UHF ANTENNEINDGANG

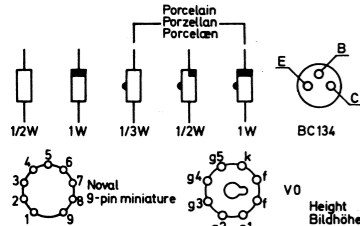
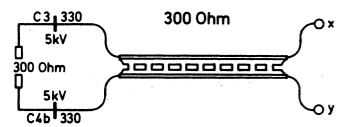
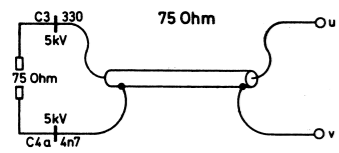


Bracketed voltages are measured without aerial signal. Non-bracketed voltages are measured at 1mV aerial signal and full contrast.
All ripple voltages are measured with vertical oscillator short-circuited. Don't forget to turn down the brightness-control!

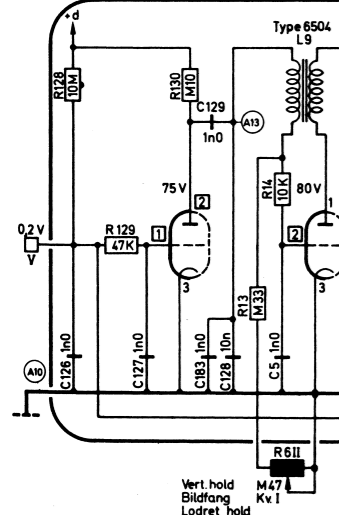
Die Spannungen in Klammern sind ohne Antennensignal gemessen. Die Spannungen ohne Klammern sind bei 1mV Antennensignal und vollem Kontrast gemessen. Alle Brummspannungen sind bei kurzgeschlossenem Bildablenkungszosillator gemessen. Nicht vergessen, Helligkeit voll auf Minimum zu drehen!

Spændinger i parantes er målt uden antennesignal. Spændinger uden parantes er målt ved 1mV antennesignal og fuld kontrast. Alle ripplespændinger er målt med lodret oscillator kortslettet. Husk at dreje ned for lys!

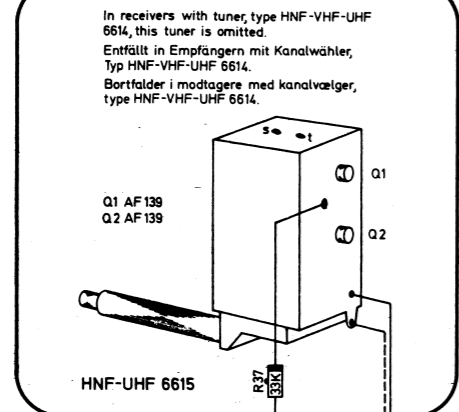
VHF AERIAL INPUT
VHF ANTENNEINGANG
VHF ANTENNEINDGANG



VERTICAL OSCILLATOR
VERTIKALOSZILLATOR
BILLEDOSZILLATOR



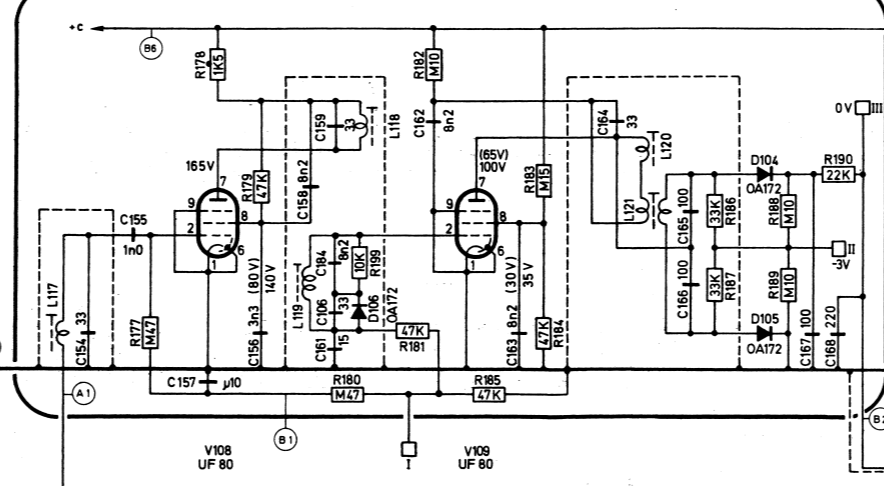
UHF-TUNER
UHF-KANALWÄHLER
UHF-KANALVÆLGER



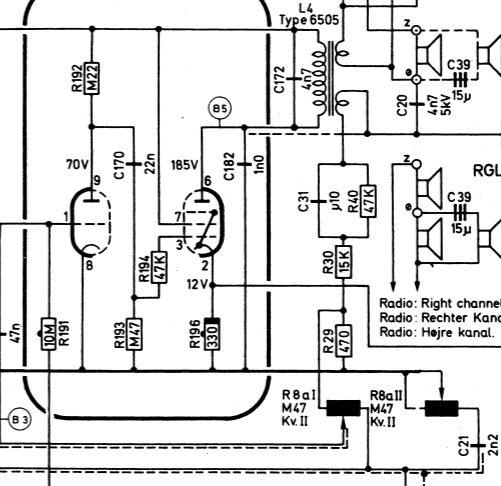
VHF-TUNER
VHF-KANALWÄHLER
VHF-KANALVÆLGER

This receiver uses tuners of the following types:
In diesem Empfänger werden folgende Kanalwähler verwendet:
I denne modtager er anvendt følgende typer kanalvælgere:
HNF-VHF 6601-75 Ohm
HNF-VHF 6602-300 Ohm
HNF-VHF 6610-300 Ohm
HNF-VHF 6613-300 Ohm
HNF-VHF-UHF 6614-75/300 Ohm
For the wiring connections see special diagram for the tuner in question.
Hinsichtlich der elektrischen Verbindungen wird auf das Spezialschaltbild des jeweiligen Kanalwählers hingewiesen.
Med hensyn til forbindelsen henvises til specialdiagrammet for hver kanalvælger.

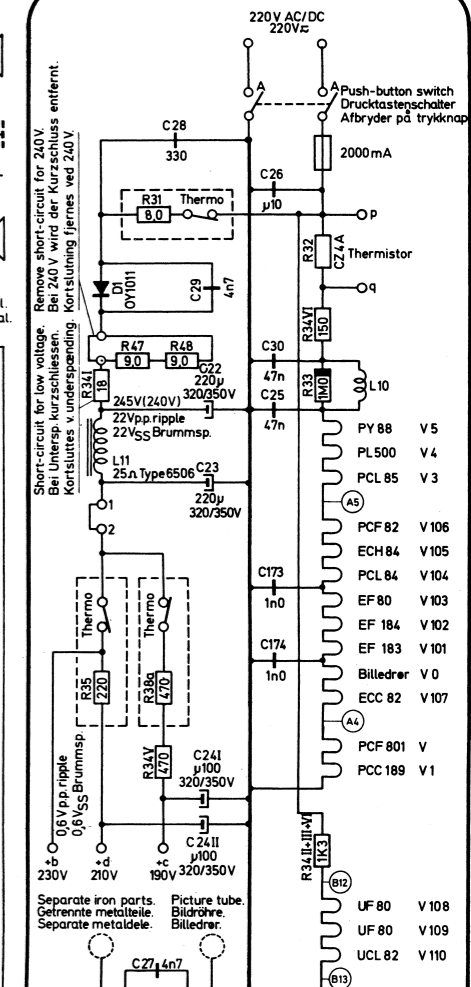
AUDIO-IF-AMPLIFIER
TON-ZF-VERSTÄRKER
LYD-MF-FORSTÄRKER



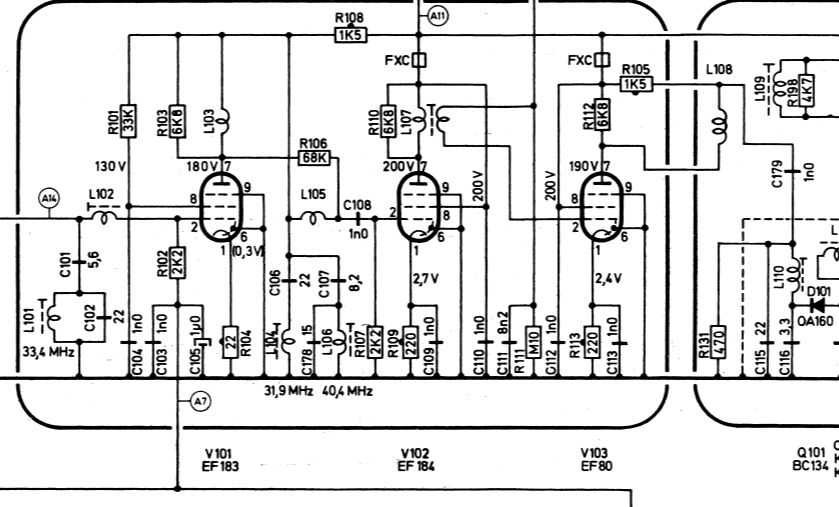
AUDIO-OUTPUT
TON-AUSGANG
LYDDUDGANG



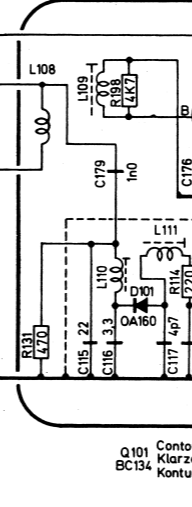
POWER SUPPLY
NETZTEIL
NETDEL



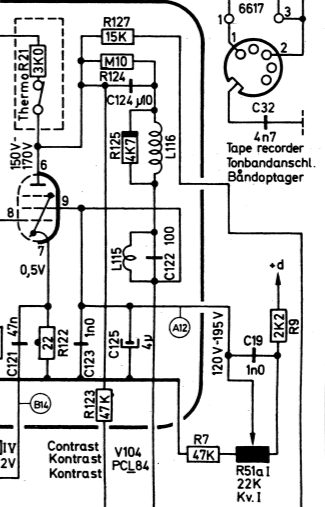
VIDEO-IF-AMPLIFIER
BILD-ZF-VERSTÄRKER
BILLED-MF-FORSTÄRKER



NOISE INVERTER
STÖRINVERTER
STØJINVERTER

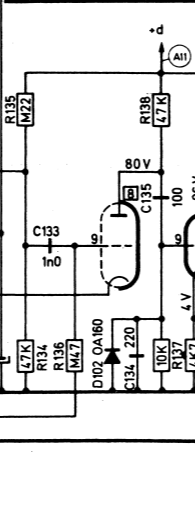


VIDEO SECTION
VIDEOSTUFE
VIDEOUDGANG

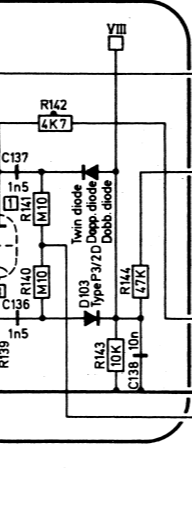


Test points, Messpunkte, Målepunkter.

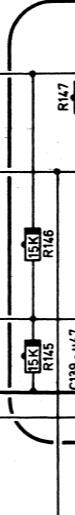
SYNCH. SEPARATOR
SYNCH.-TRENNSTUFE
SYNK. SEPARATOR



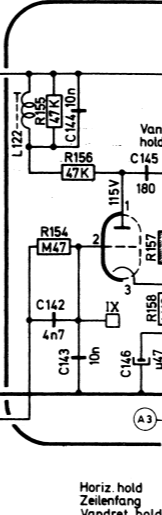
PHASE DETECTOR
FASEGLEICHR.
FASEDETEKTOR



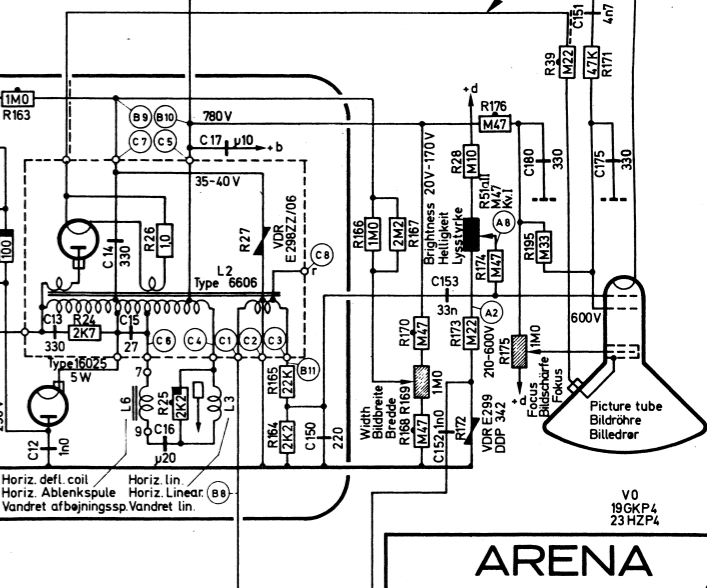
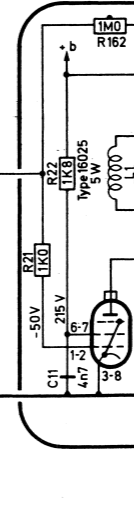
AGC
AVR
AGC



LINE OSCILLATOR
ZEILENZOSZILLATOR
LINIEOSZILLATOR



LINE OUTPUT
ZEILEN-AUSG.
LINIEUDGANG



ARENA
HEDE NIELSENS FABRIKER A/S
HORSENS
TV FG
DIAGRAM NR. D-0153 Tegnet d.3-11-66