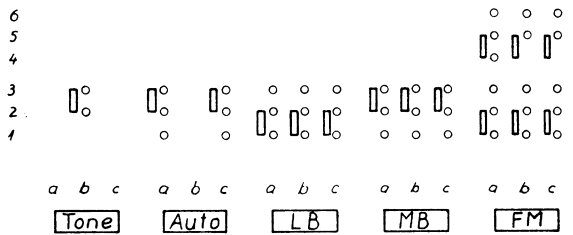
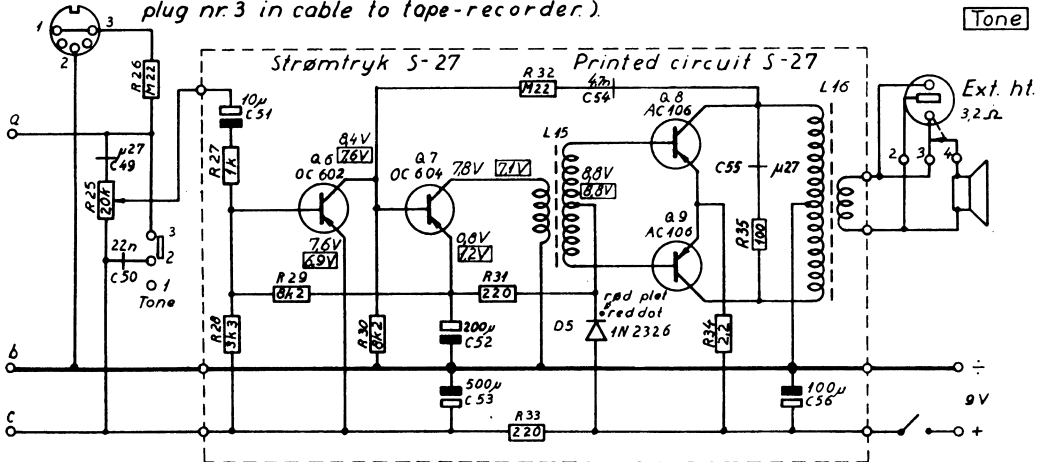
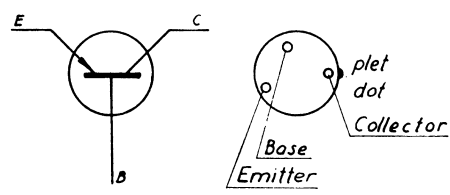


Pick-up og diodestik. (I kablet til båndoptager skal ben 3 ikke forbindes)
 Connection for pick up and tape-recorder. (Disconnect plug nr.3 in cable to tape-recorder.)



Trykknopomskifter vist i stilling MB og auto.
 Tonekontrol indtrykket : mørk.
 Ved gramfonalspilning indtrykkes FM og MB samtidig.
 Output: 0mW 50mW 1000mW
 Batteristøm: 20mA **28mA** 43mA **50mA** 160mA **165mA**
 Spændinger er målt m. rørvoltmeter og uden antennesignal.
 Målinger for FM i □, øvrige for AM.

Wavechanger in position MB, and auto
 Tone-control pressed: no highs.
 When used as phono-amplifier press FM and MB simultaneously
 Output: 0mW 50mW 1000mW
 Battery-current 20mA **28mA** 43mA **50mA** 160mA **165mA**
 Voltages measured with vacuum-tube voltmeter and no signal-input.
 Measurements for FM in □, others for AM.



Trans Arena PA 9 FM
 Hede Nielsens Fabriker 1/6, Horsens
 Tegn. nr. D-0052. 22/6-1961 E.F.