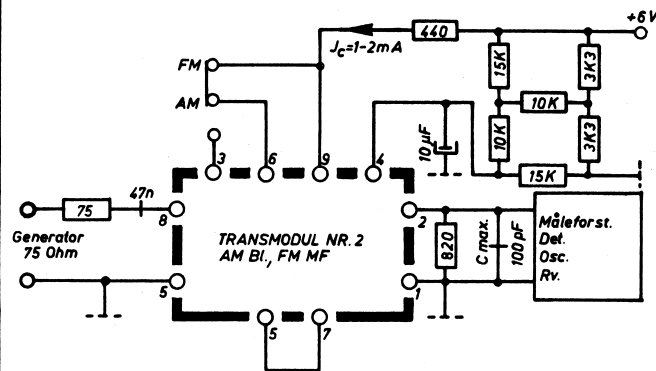
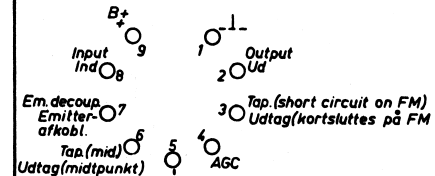


PARTS LIST STYKLISTE			
Elektriske og mekaniske komponenter			
Værdi	Komponenter	Stk.	Fabrikat
180 Ohm, 10%, 0,125 W	R 203	1	Beyschlag
1K0 Ohm, 10%, 0,125 W	R 202	1	"
3K3 Ohm, 10%, 0,125 W	R 201	1	"
100pF, 5%, 30 V	C 205, C 206	2	Sufflex
1nF, 5%, 30 V	C 204, C 207, C 208	3	"
22nF±20%+80%, 30 V	C 201	1	Ferroperm
100nF, 20%, 100 V	C 203	1	Evax
10µF	C 202	1	Ducati
U 2717/1	Q 201	1	Fairchild
Spolerør, SP 3,5/16,5-1909	L 203, L 204	2	Vogt & Co.
Spolerør, SP 3,5/16,5-1908	L 201, L 202	2	"
Klokkek. K10/77-897F16a6	L 203, L 204	2	"
Klokkek. K10/77-897Fc1	L 201	1	"
Stiftnippelk. SN23/85F16a6	L 203, L 204	2	"
Stiftnippelk. SN23/85F1e7	L 201, L 202	2	"
Novalsøm	Tegn.nr.: 16.09.652	9	Stocko
Skærmåse	Tegn.nr.: 24.01.664	1	A.R. Nierich
Bundskærm	Tegn.nr.: 26.10.652	1	HNF
Isolerplade	Tegn.nr.: 24.01.662	1	HNF
Strømtryk	R 23	1	HNF

MEASUREMENTS MÅLESPECIFIKATIONER



FM 10,7 Mc	AM 452 Kc
Amplification Forstærkning $\frac{e_2}{e_1} = 19 \text{ dB} + 3 \pm 2 \text{ db}$	Amplification Forstærkning $\frac{e_2}{e_1} = 26.5 \text{ dB} + 2 \text{ db}$
Bandwith Båndbredde = 250 Kc ± 30 Kc/s	Bandwith Båndbredde = 65 Kc ± 600 c/s
Max. input = 5 mV	Max. input = 5 mV



SOCKET CONNECTIONS
Seen from the rear side of socket.

SOKKELFORBINDELSER
Set mod bund af sokkel.

FUNKTIONER

AM-Mixer, FM-IF
AM-Mischgerät, UKW-ZF
AM-Blander, FM-MF

ARENA
HEDE NIELSENS FABRIKER A/S
HORSSENS
TRANSMODUL NR.: 2

DIAGRAM NR. D-0165

Udfærdiget i September 1966