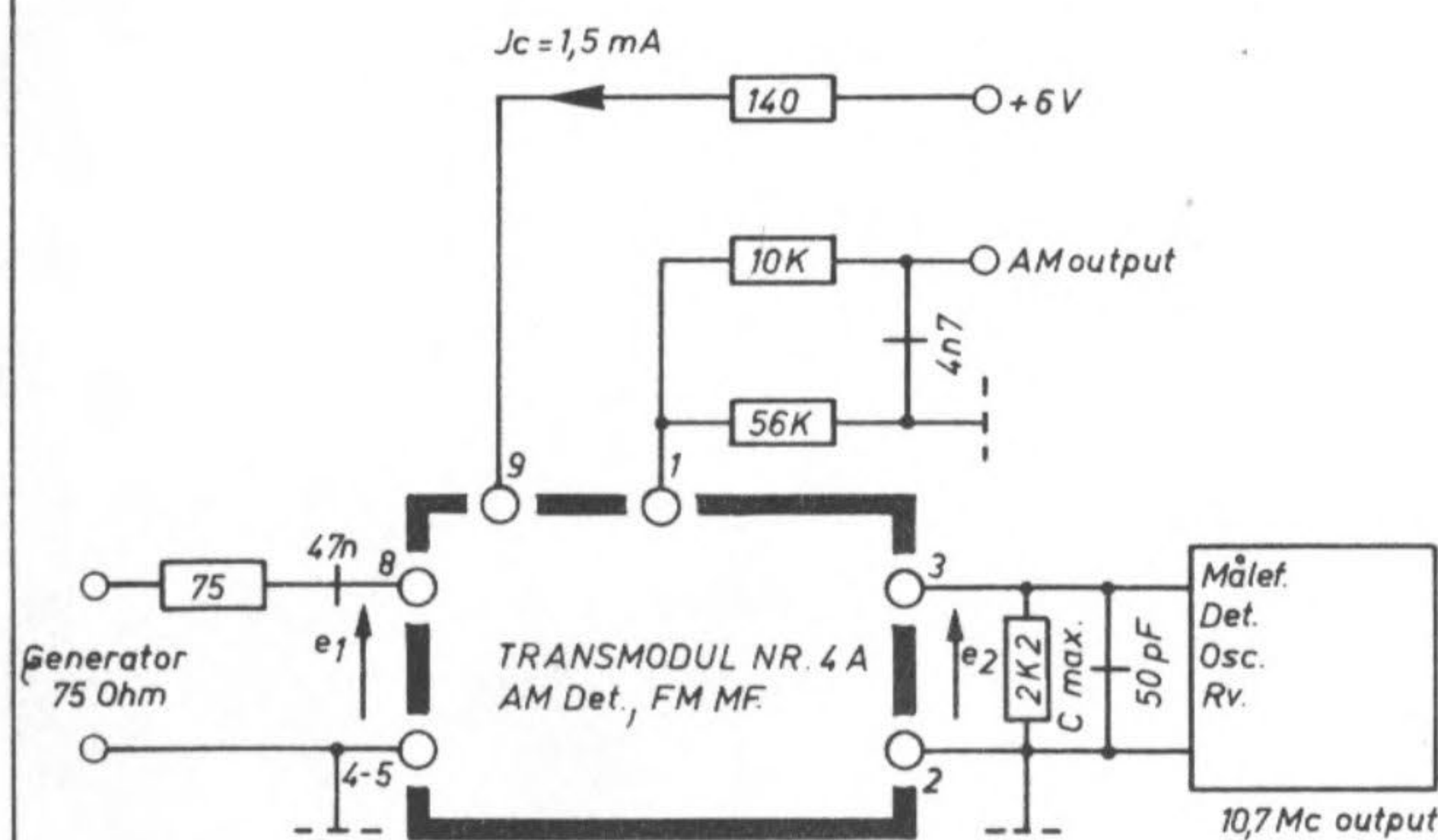
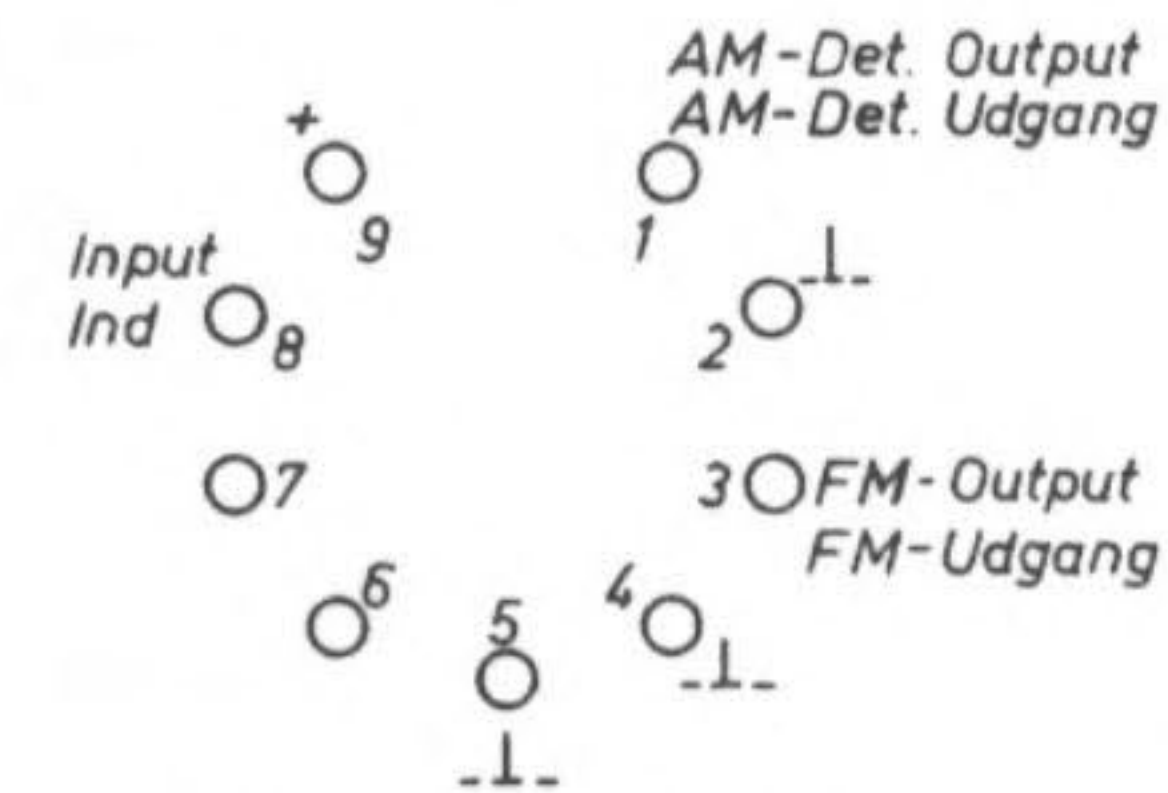


PARTS LIST STYKLISTE			
Elektriske og mekaniske komponenter.			
Værdi	Komponenter	Stk	Fabrikat
180 Ohm, 10 %, 0,125 W	R404	1	Beyschlag
1K0 Ohm, 10 %, 0,125 W	R403	1	"
3K3 Ohm, 10 %, 0,125 W	R407	1	"
8K2 Ohm, 10 %, 0,125 W	R401	1	"
6K8 Ohm, 10 %, 0,125 W	R405	1	"
22K Ohm, 10 %, 0,125 W	R402, R408	2	"
M10 Ohm, 10 %, 0,125 W	R406	1	"
50 pF, 5 %	C405, C406	2	Suflex
650 pF, 5 %	C404, C407	2	"
4n7	C409	1	Ferroperm
22nF	C401, C408	2	"
100nF, 20 %	C403	1	Evov
10µF	C402, C410	2	Ducati
BF 167	Q401	1	AEG
AA123	D401, D402	2	Mistral
4,7pF	C412	1	Ferroperm
Spolerør Sp35/16,5-1908	L401, L402, L403	3	Vogt & Co
Klokkek K/10/7,7-997Fi6a6	L404	1	"
SN2,3/85-988Fi6a6	L403	1	"
SN2,3/85-988Fi7e7	L401, L402	1	"
Novalsøm	Tegn.nr.:16.09.652	7	Stocko
Skærmåse	Tegn.nr.:24.01.663	1	Nierich
Bundskærm	Tegn.nr.:26.01.662	1	HNF
Isolerplade	Tegn.nr.:24.01.662	1	HNF
Strømtryk	R 25	1	HNF
4pF7, 10 %, 400 V	C412	1	Ferroperm

MEASUREMENTS MÅLESPECIFIKATIONER



FM 10,7 Mc	AM 452 Kc
AMPLIFICATION FORSTÆRKNING: $\frac{e_2}{e_1} = 21 \text{ db} \pm 2 \text{ db}$	INPUT INDGANGSSPÆNDING 5mV 30% mod.
BANDWIDTH BÅNBREDDEN: 360 Kc \pm 30 Kc/s	OUTPUT UDGANGSSPÆNDING 200mV \pm 30mV
MAX. INPUT MAX. INDGANGSSPÆNDING 5mV	



SOCKET CONNECTIONS
Seen from the rear side of socket.

SOKKELFORBINDELSER
Set mod bund af sokkel

FUNKTIONER

AM-Detector, FM-IF
AM-Detektor, UKW-ZF
AM-Detektor, FM-MF

ARENA
HEDE NIELSENS FABRIKER A/S
HORSENS
TRANSMODUL NR.:4 A

DIAGRAM NR. D-0197

Udfærdiget i August 1967