

DIAGRAM FOR GRAND PRIX 43 CHATOL

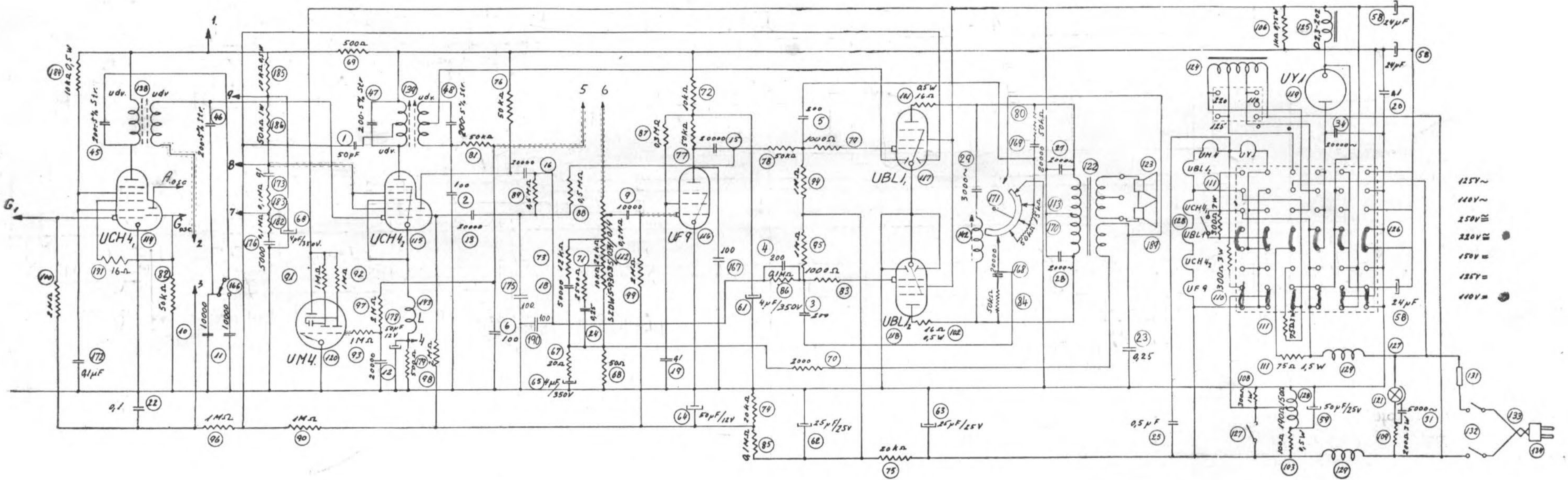
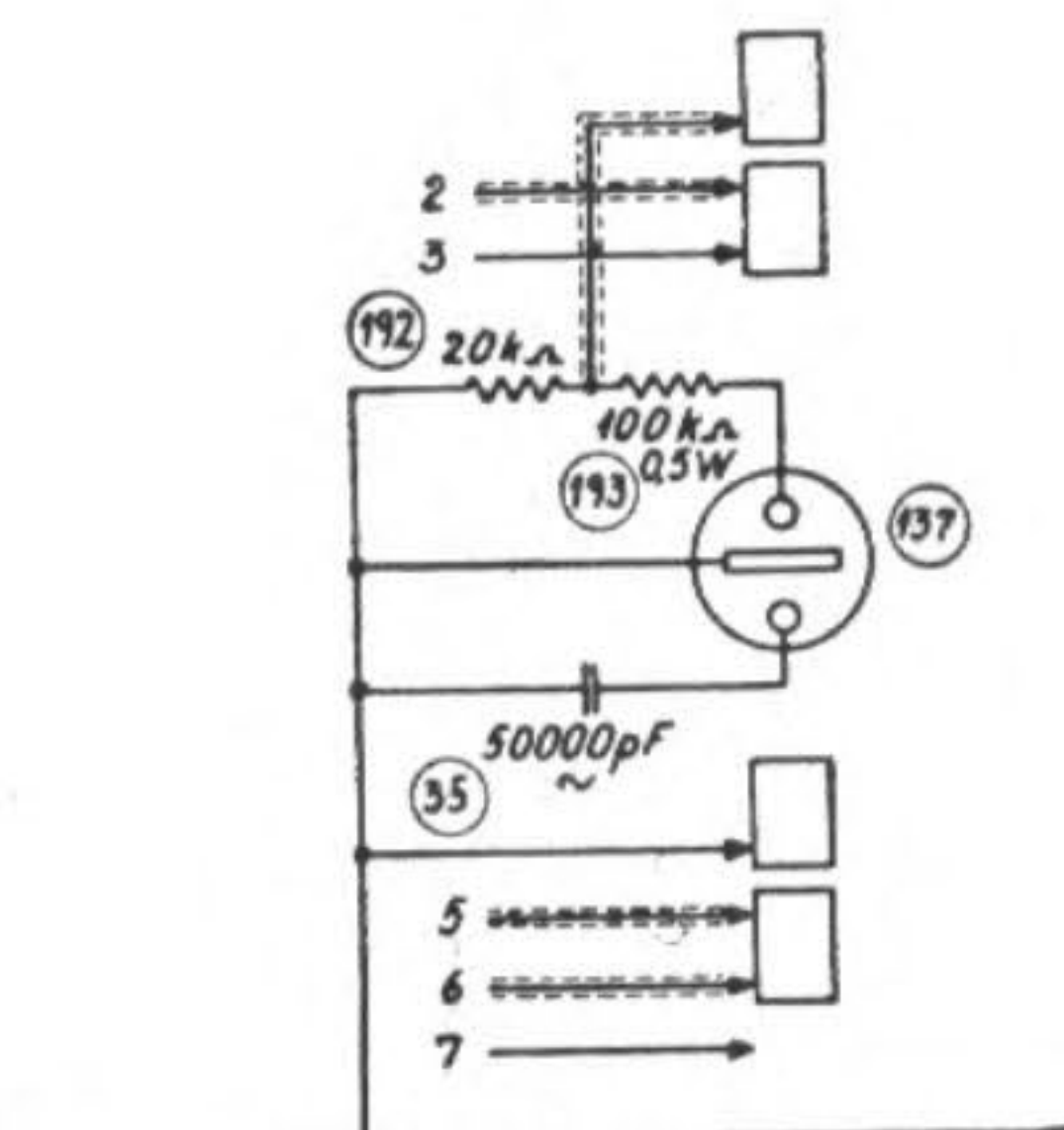


Fig. 3.

DIAGRAM AF SPOLESYSTEM FOR GRAND PRIX 43 CHATOL



I Chatol med Pladeskifter er Grammofonindgangen som vist her. Konds. Nr. 32 (fra Afskærmning til Stel) er flyttet hen paa Grammofonværk.

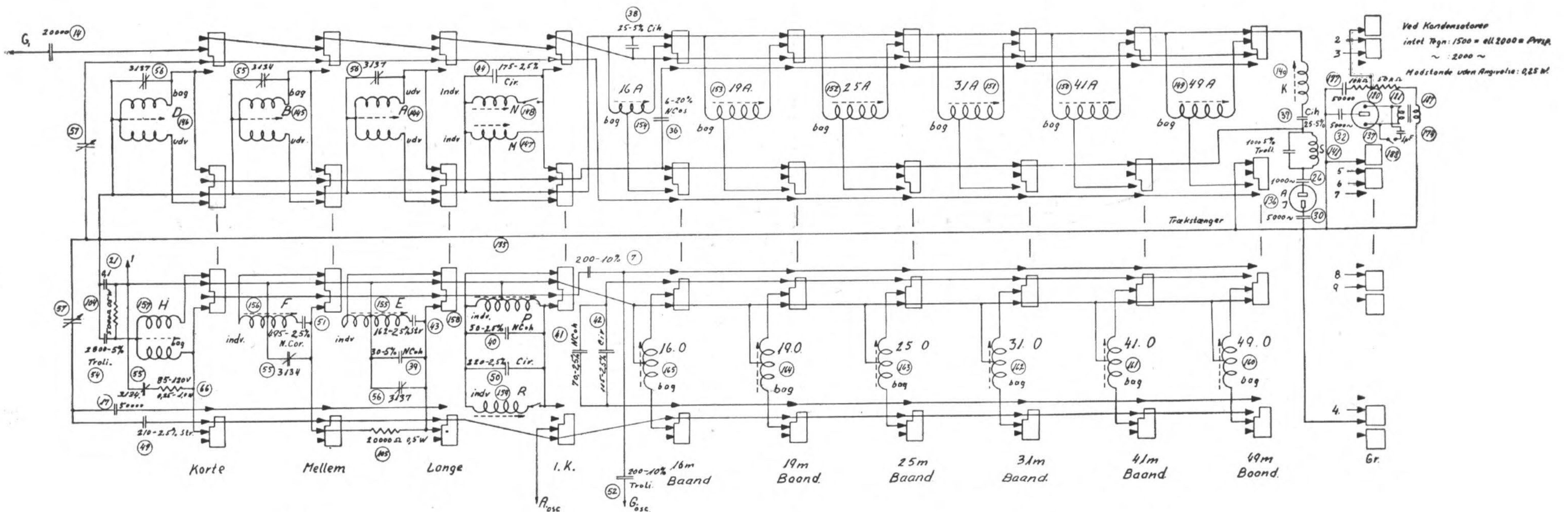


Fig. 4.

Spolesystem for Chatol med Siemens Safir Pick-up.