

DIAGRAM FOR GRAND PRIX 44 CHATOL

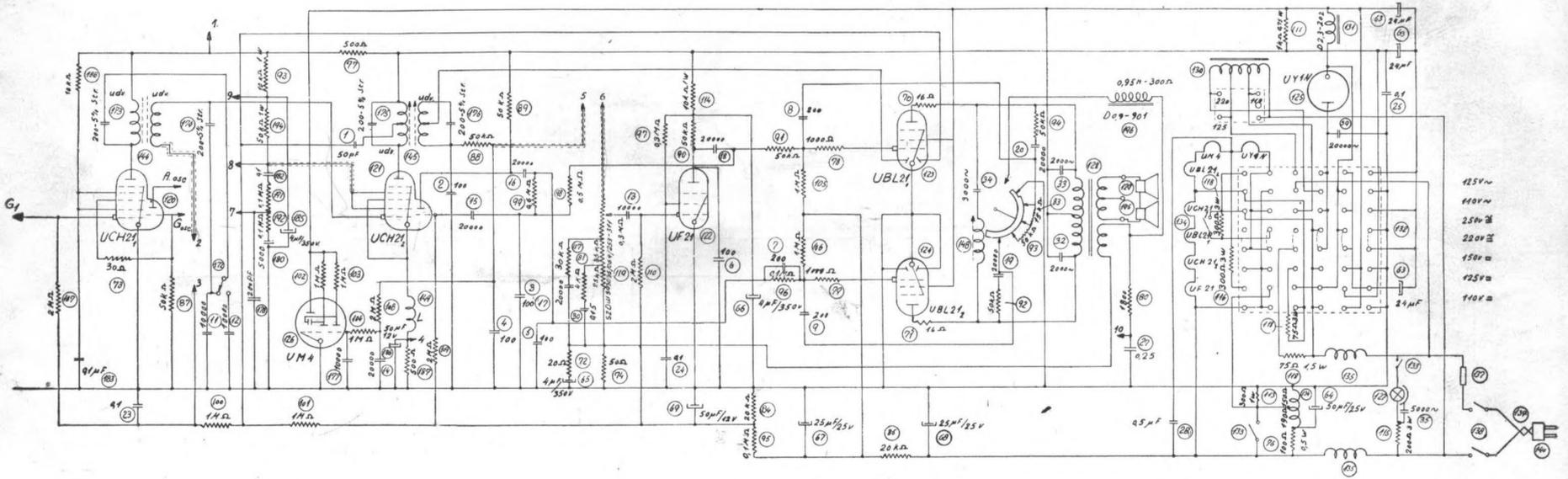


Fig. 3.

Ved Kondensatorer:
 Intet Tegn: 1500 = eller 2000 = Prøvespænding.
 ∞ : 2000 ∞ Prøvespænding.
 Modstande uden Angivelse: 0,5 W.

DIAGRAM AF SPOLESYSTEM FOR GRAND PRIX 44 CHATOL

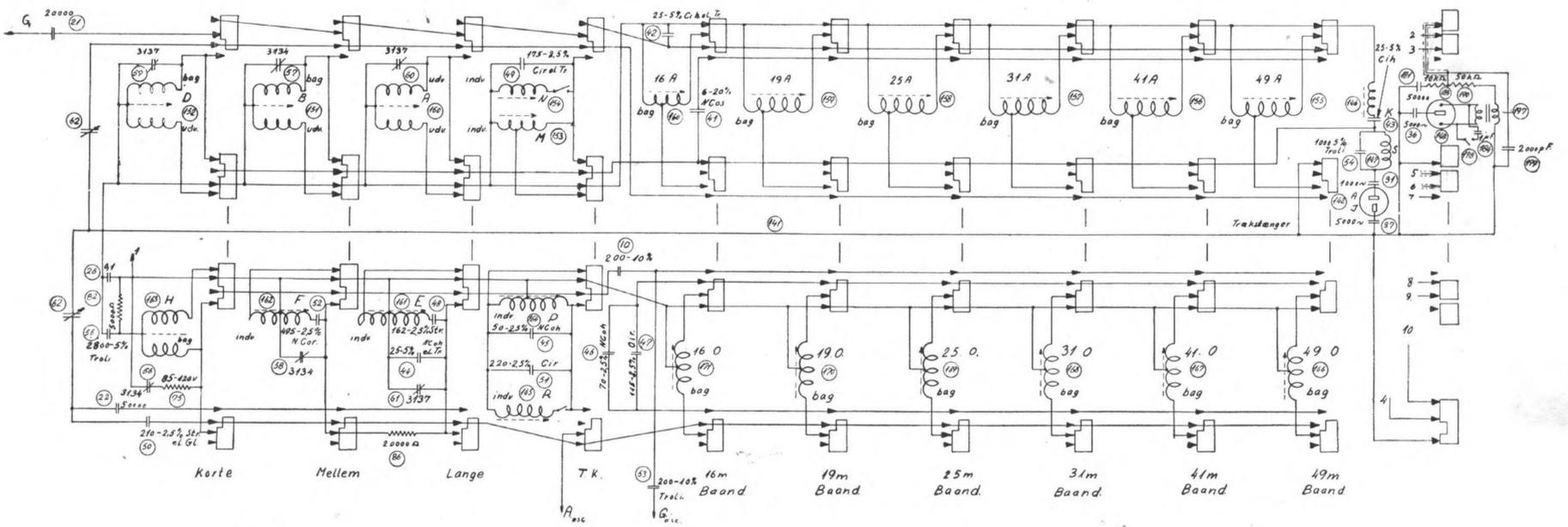


Fig. 4.