

DIAGRAM FOR MASTER 42

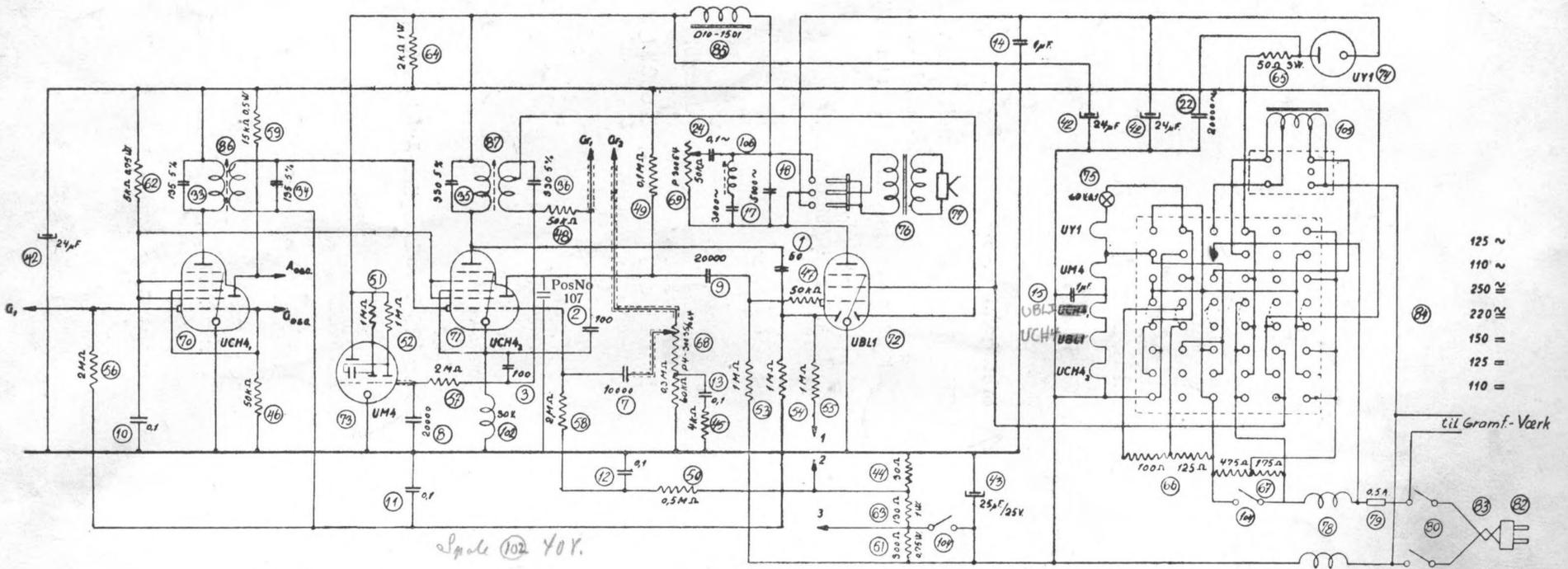


Fig. 1. Ved Kondensator: Intet Tegn. 1500 V. = eller 2000 V. = Prøvespænding.
 ~ 2000 V. ~ Prøvespænding.
 Ved Modstande: Hvor intet andet er angivet, er det 0,25 Watt.

Bemærk! For at formindske Modulationsbrumning er der byttet om paa Glødetraadene for UCH 4₁ og UBL 1, saaledes at UCH 4₁ kommer nærmere Minus end UBL 1.

DIAGRAM AF SPOLESYSTEM FOR MASTER 42

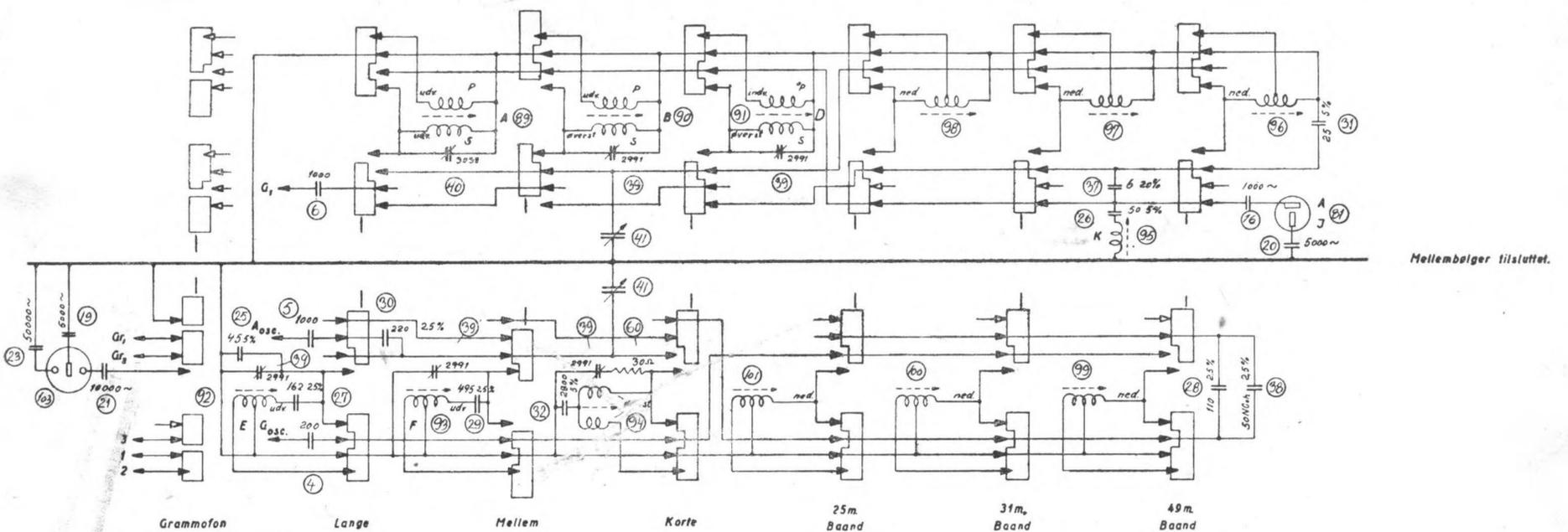


Fig. 2.