

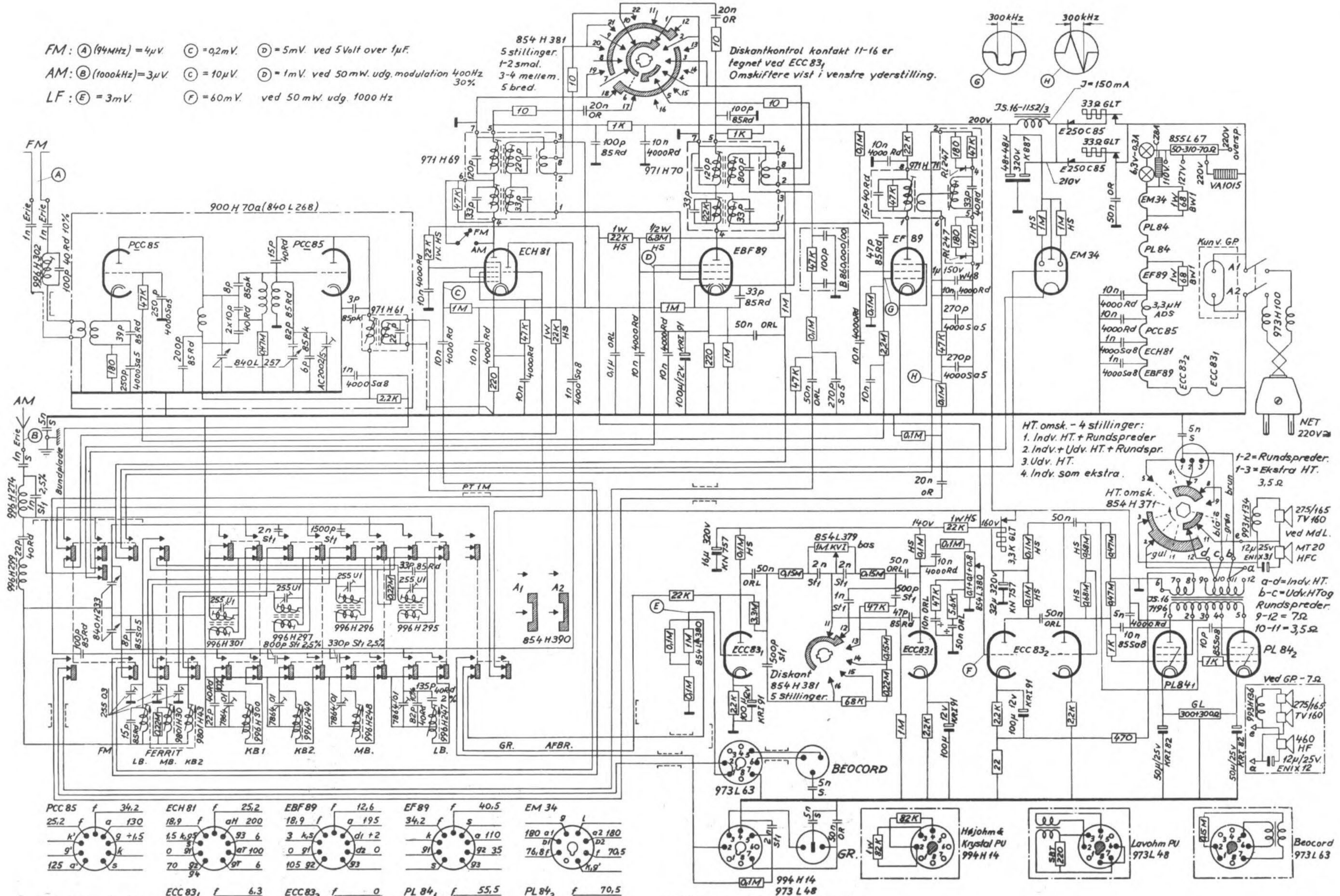
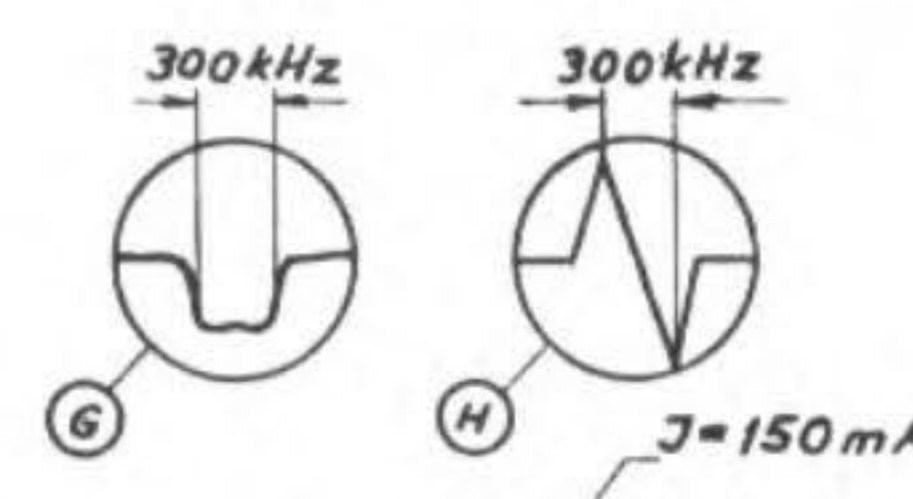
DIAGRAM



FM: (A) (94MHz) = 4µV (C) = 0,2mV (D) = 5mV. ved 5Volt over 1µF.  
 AM: (B) (1000kHz) = 3µV (C) = 10µV (D) = 1mV. ved 50mW. udg. modulation 400Hz 30%.  
 LF: (E) = 3mV (F) = 60mV. ved 50 mW. udg. 1000 Hz

854 H 381  
 5 stillinger.  
 1-2 smal.  
 3-4 mellem.  
 5 bred.

Diskontkontrol kontakt 11-16 er  
 fegnet ved ECC 83<sub>1</sub>.  
 Omskiflere vist i venstre yderstilling.



HT. omsk. - 4 stillinger:  
 1. Indv. HT. + Rundspred.  
 2. Indv. + Ud. HT. + Rundspr.  
 3. Ud. HT.  
 4. Indv. som ekstra.

HT. omsk. 854 H 371

1-2 Rundspred.  
 1-3 Ekstra HT.  
 3,5 Ω

275/165 TV 160  
 ved Md.  
 MT 20 HFC  
 ENIX 12

a-d = indv. HT.  
 b-c = Ud. HT og Rundspred.  
 9-12 = 7 Ω  
 10-11 = 3,5 Ω

Ved GP - 7 Ω  
 275/165 TV 160  
 460 HF  
 12µ/25V ENIX 12

PCC 85	f 34,2	ECH 81	f 25,2	EBF 89	f 12,6	EF 89	f 40,5	EM 34	
25,2 f	a 130	18,9 f	aH 200	18,9 f	a 19,5	34,2 f	s	180 a1	a2 180
k	g +1,5	1,5 k, 0,5	93 6	3 k, 5	di + 2	k	a 110	76,8 f	f 70,5
g'	k	0 9'	aT 100	0 9'	dz 0	91	92 35		
125 a'	s	70 92	9T 6	105 92	93	s	93		
		94							
ECC 83 <sub>1</sub>	f 6,3	ECC 83 <sub>2</sub>	f 0	PL 84 <sub>1</sub>	f 55,5	PL 84 <sub>2</sub>	f 70,5		
6,3 f	a 105	0 f	a 120	40,5 f	i.c.	55,5 f	i.c.		
1 k'	g 0	1 k'	g 0	15 k, 0,5	a 200	15 k, 0,5	a 200		
0 9'	k 1	0 9'	k 1	0 9'	i.c.	0 9'	i.c.		
105 a'	fc 12,6	120 a'	fc 6,3	0 9'	92 200	0 9'	92 200		

Alle strømme, spændinger og følsomheder er målt ved 220V.~

Modstande mærket HS : Beyschlag.  
 uden angivelse: SBT.  
 Kondensatorer mærket St<sub>1</sub> : Ruwel 125V.  
 S : 5000V  
 Ved - type 4000 er tolerance +50%

Ia. PL 84. 50 mA.