

DIAGRAM

Serie 1

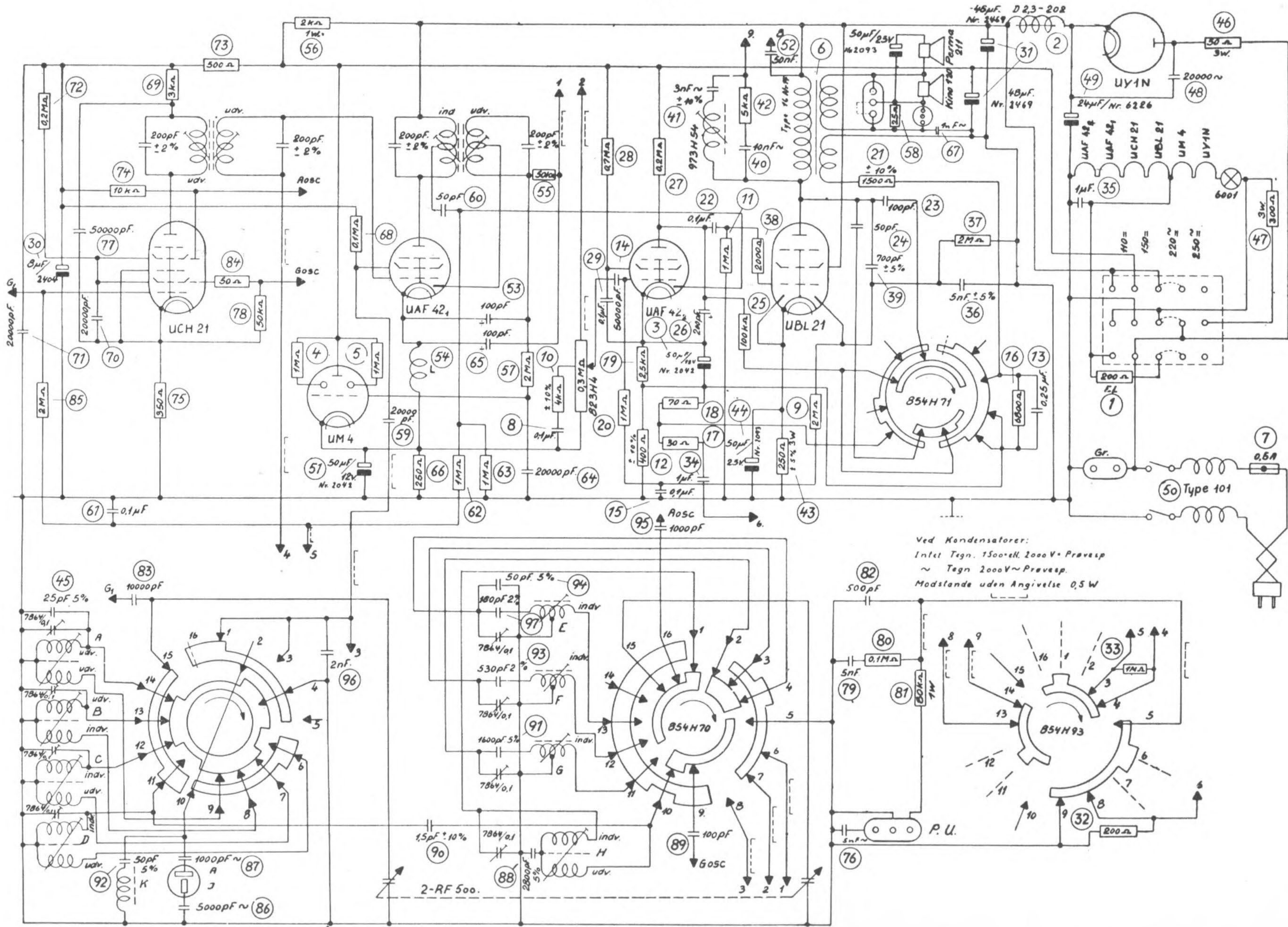


DIAGRAM
Serie 2

