

DIAGRAM FOR STANDARD UNIVERSAL 42

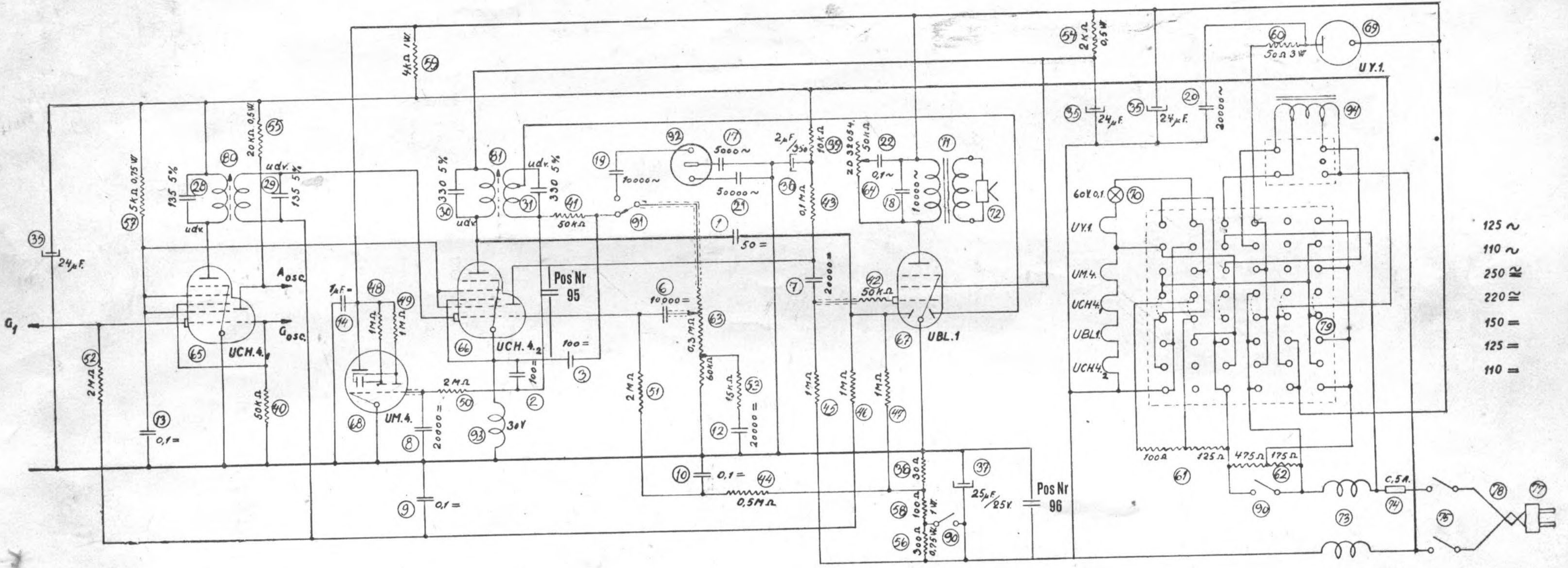


Fig. 1.

Ved Kondensatorer:

Intet Tegn: 500 V. = Prøvespænding.
 = 2000 V. = "
 ∞ 2000 V. ∞ "

Alle Modstande er 0,25 Watt, hvor intet andet er angivet.

Bemærk! For at forminske Modulationsbrumning er der byttet om paa Glødetraadene for UCH 4₁ og UBL 1, saaledes at UCH 4₁ kommer nærmere Minus end UBL 1.

125 ~
 110 ~
 250 R
 220 R
 150 =
 125 =
 110 =

DIAGRAM FOR SPOLESYSTEM

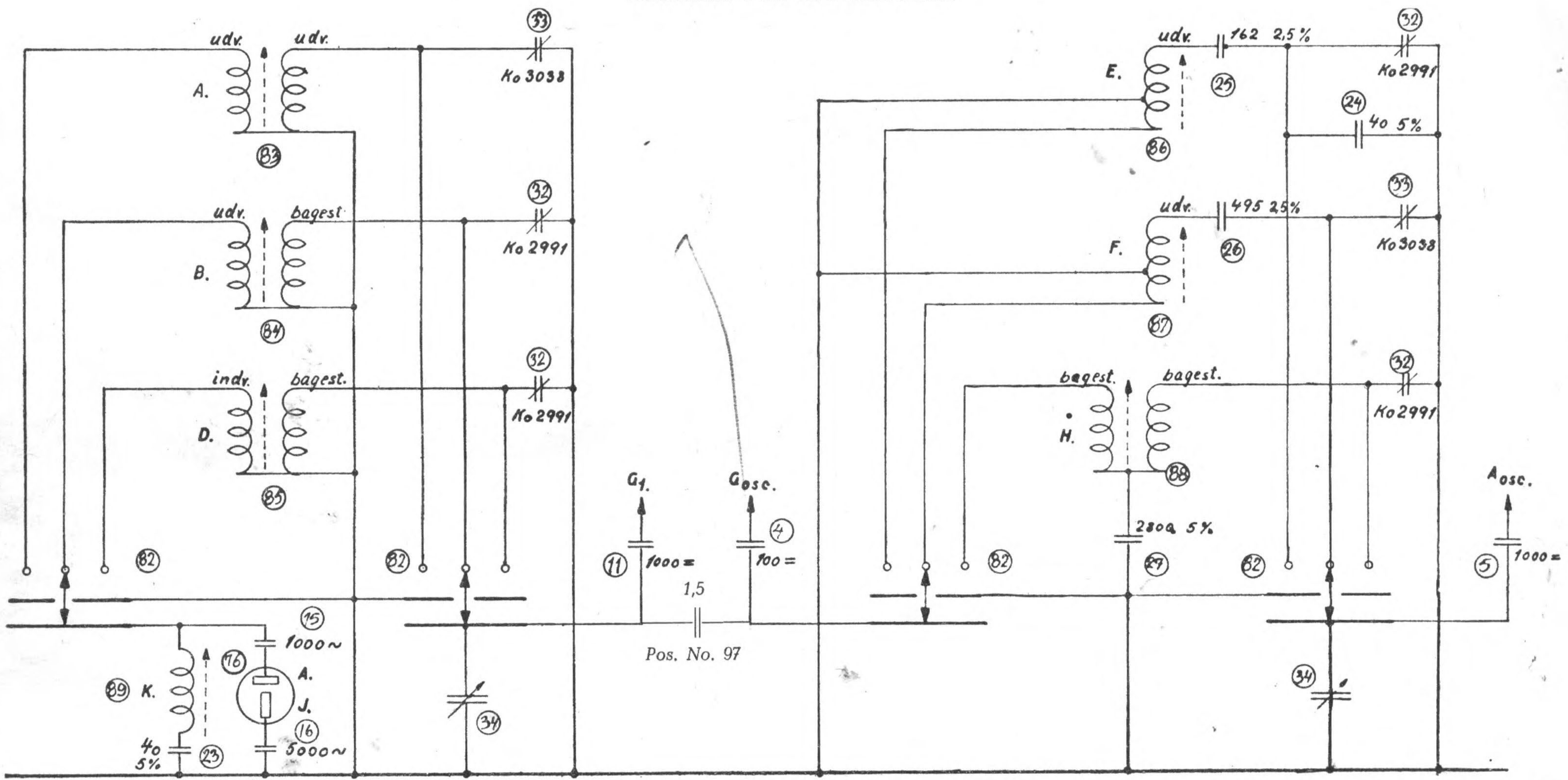


Fig. 2.