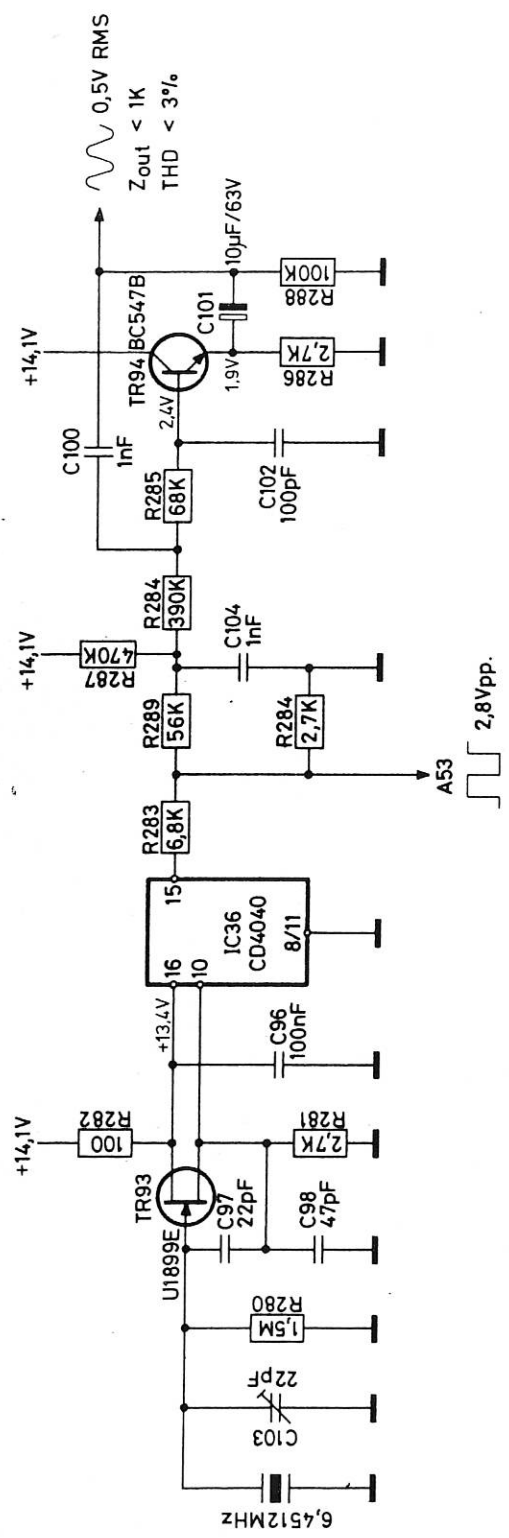


Tegningen tilhører Bang & Olufsen's, Danmark og må ikke
 afhændes, udlænes eller kopieres uden firmaets udtrykkelige skrift-
 lige tilladelse.
 This drawing is the property of Bang & Olufsen's, Denmark, and
 must not be transferred, lent or reproduced without an
 explicit written permission from the company.

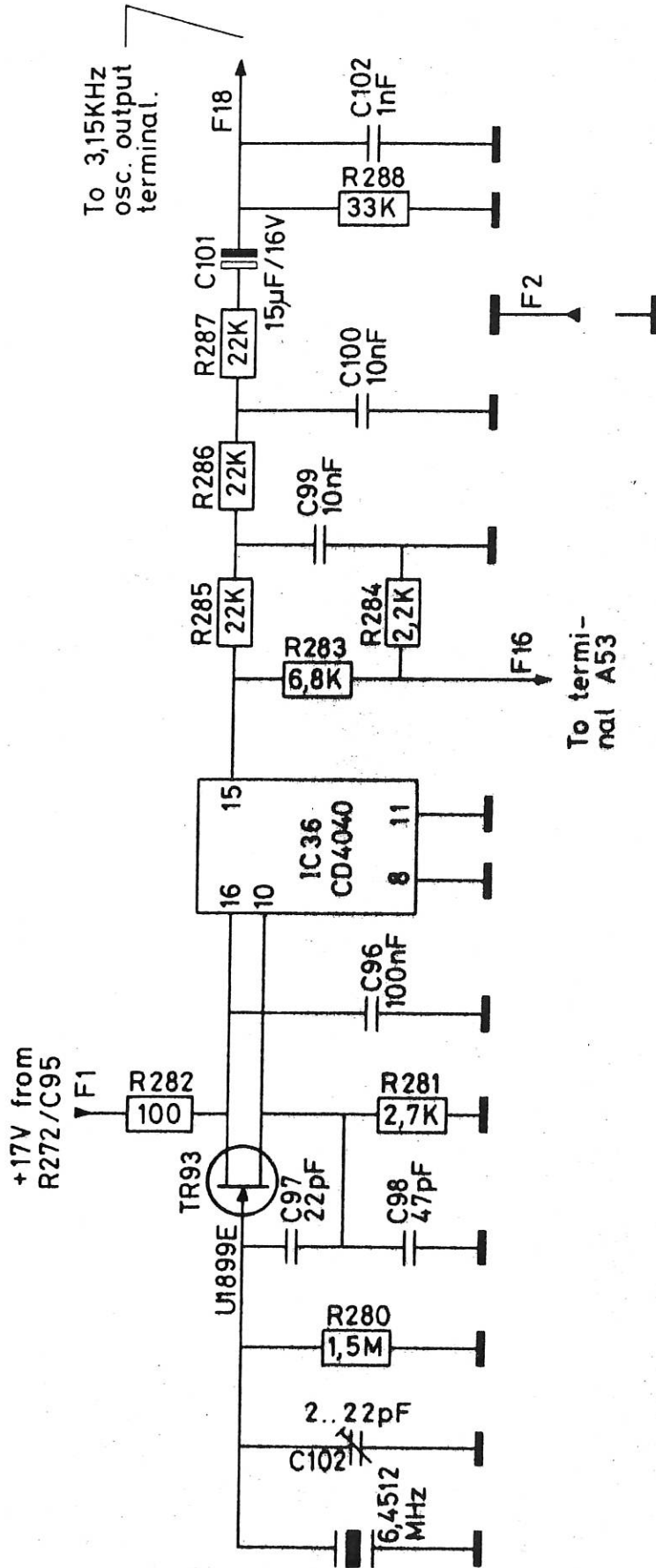


RETTET	A	B	C	D	E	F	G	H
KONTR./GODK.								
MATERIALE	OVERFLADE							
DIMENSION	ARVIGELSE FOR ALLE MAL UDEN TOLE- RANCEANGIVELSE DS 2075 FORM - OG POSITIONSTOLERANCER, DS/R 2083.1-2							
VÆGT	KONSTR.	TEGNET	KONTR.	GODKENDT	MALLESTOK	ERSTATNING FOR		
	BL	MKL				ERSTATTES AF		
82-08-18								
Bang & Olufsen % 3,15kHz X-tal oscillator for WM1A, 0,5V/1KΩ.								
								9239133 T-1

REGISTR. AN-
TIL AFD. TAL

Tegningen tilhører Bang & Olufsen Å. Struer, Danmark og må ikke afhændes, udlånes eller kopieres uden firmaets udtrykkelige skriftlige tilladelse.

This drawing is the property of Bang & Olufsen Å. Struer, Denmark and must not be transferred, lent or reproduced without an explicit written permission from the company.



RETET								
KONTR./GODK.	A	B	C	D	E	F	G	H
MATERIALE	OVERFLADE							
DIMENSION							FORM - OG POSITIONSTOLERANCER, DS/R 2083.1-2	
VÆGT	KONSTR. BL	TEGNET MKL	KONTR.	GODKENDT	MÅLESTOK	ERSTATNING FOR		
	80-02-28					ERSTATTES AF		

RM. 9212