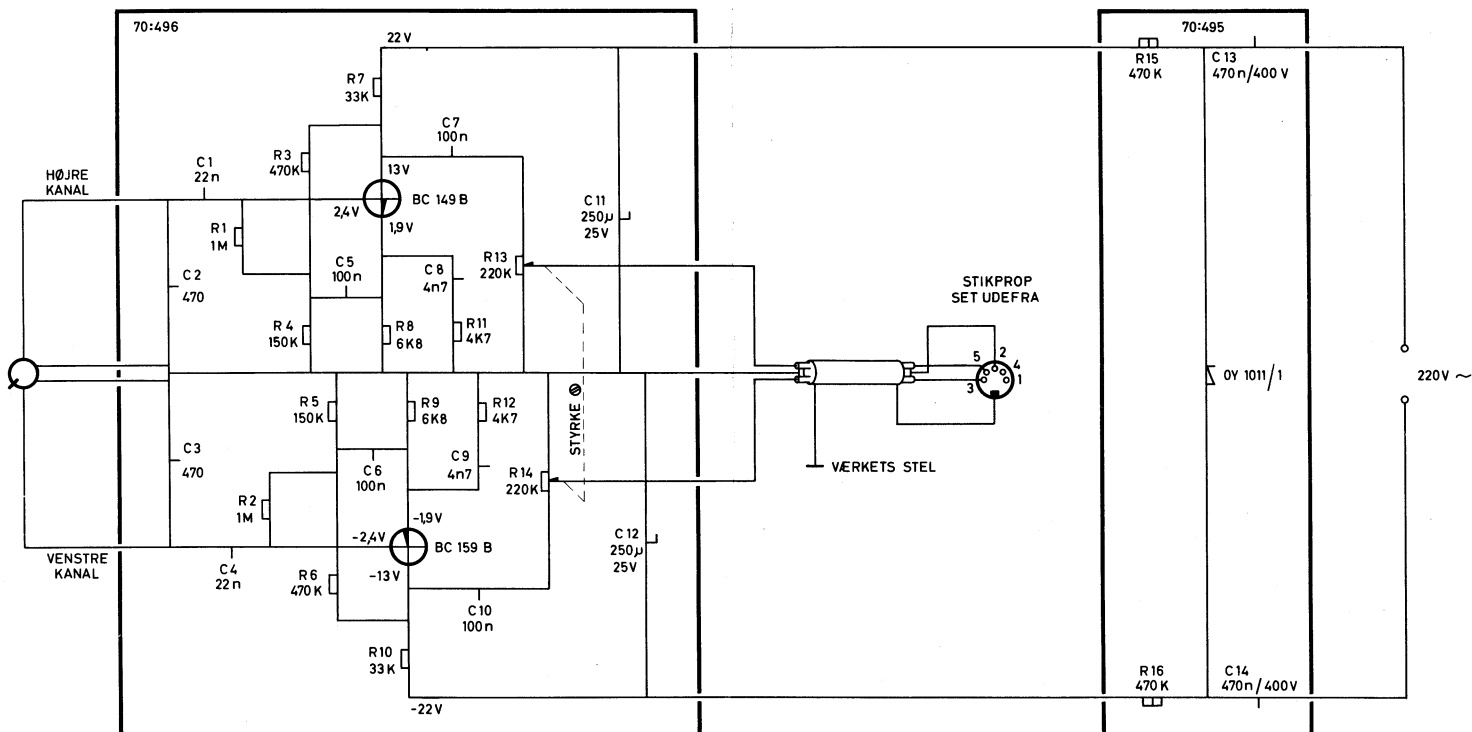




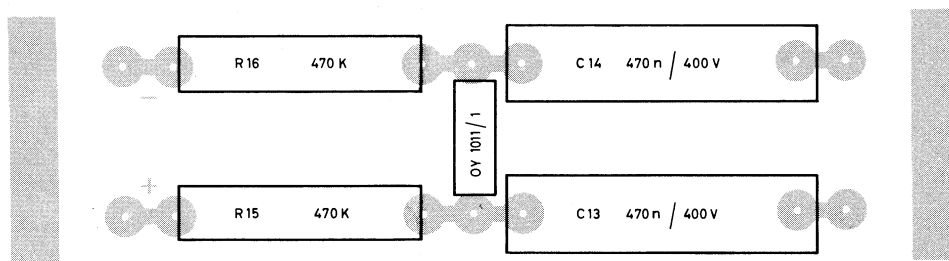
FORFORSTÆRKER TYPE 70:497

DIAGRAMFORKLARING:

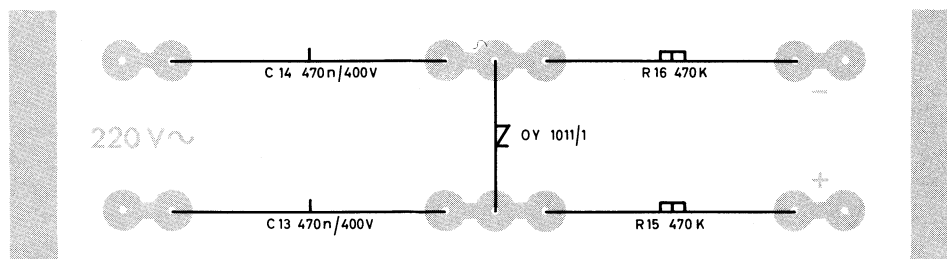
Modstande på 1 Watt er mærket med 1 tværstreg i signaturen.
I komponenternes størrelsesbetegnelser er Ohm og F udeladt.
Endvidere kan betegnelsen p for kondensatorer mindre end 1nF være udeladt.



70:495 KOMPONENTSIDE



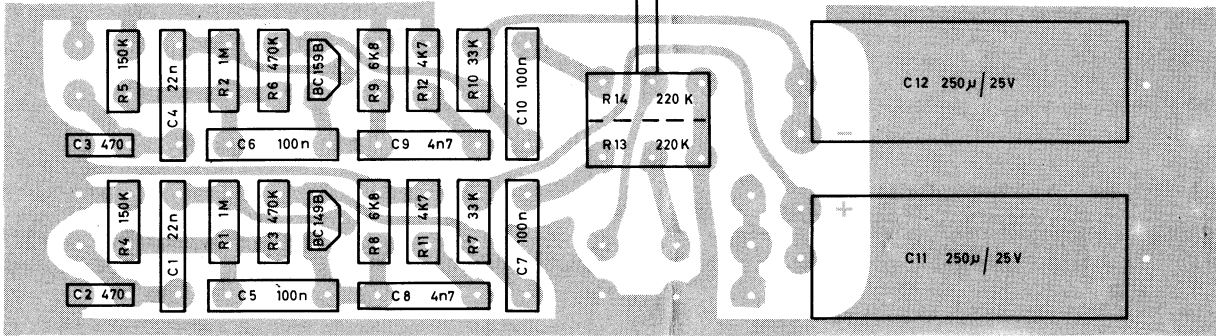
70:495 PRINTSIDE



POTENTIOMETER:

R 13+R 14 : Miniwatt 2 x 220 kohm Eltra nr. 61:082

70:496 KOMPONENTSIDE



70:496 PRINTSIDE

