

ARBEDSKOPI
skal afleveres efter brug

Sik.	Genstand	Mrk. nr.	Tegn. nr.	Materiale	Model nr.	Vægt
	Rettilse					
		Date		Rettilse		
		27/281 Rettilse v. R. L.				
Målforshold						
Tegn. LN		27/279				
Kont. LM		17/579				
Norm. nr.						
(Erstatning for)						
TIME BASE diagram		900 - 2567				
(Erstatlet af)						

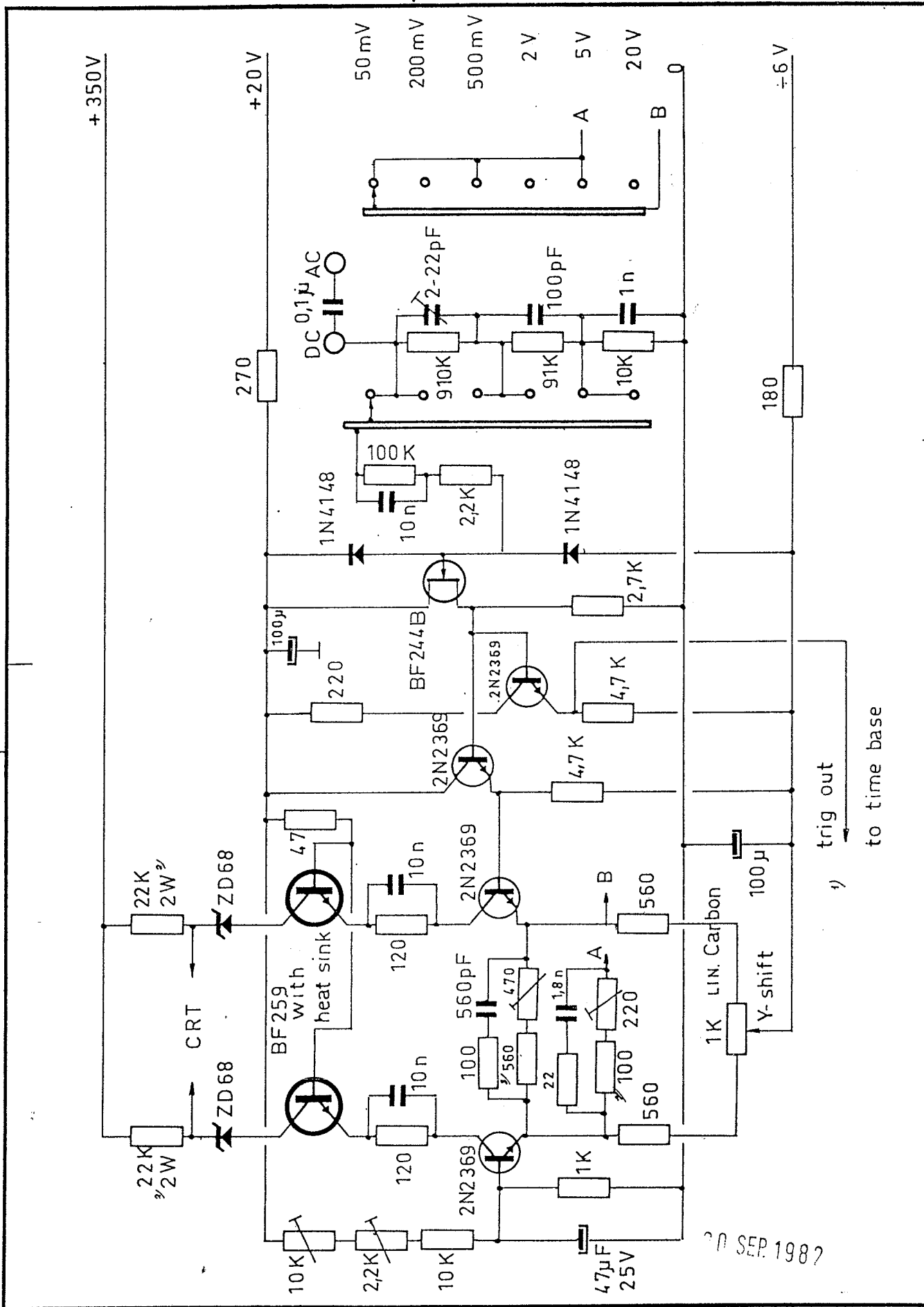
* selected V pinches-off 1.5 to 1.9 volt

trig input from
Y ampli
int trig
ext trig

ARBEJDSKOPI

skal afleveres efter brug

Del af **5 MHz Generatorscope** Type **B**



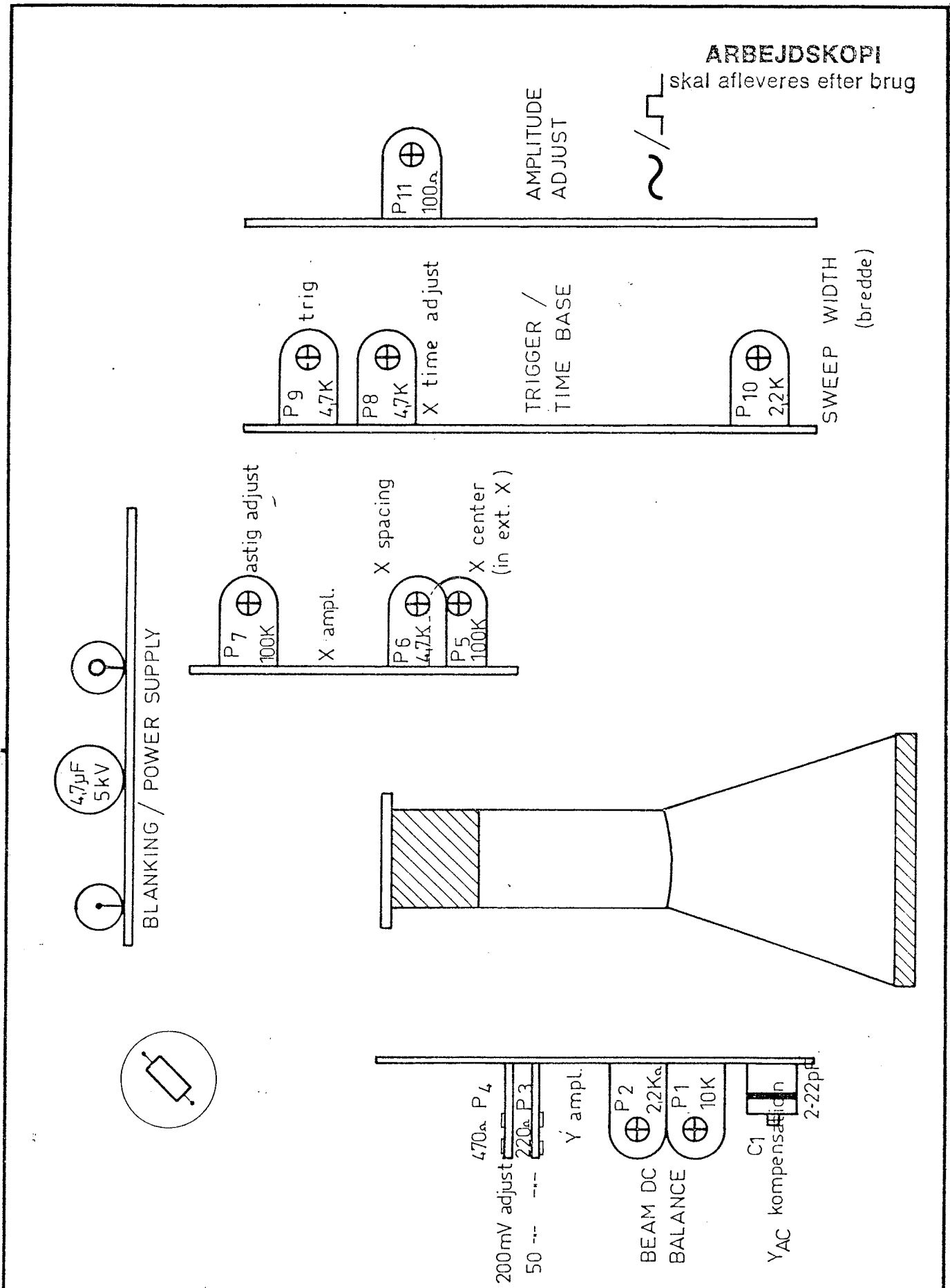
20 SEP. 1982

Alle mål uden tolerance ± mm.

2 jour 15-5-79 LH 1) tilføjet 2) var 1 W 1/4-80 93 3) var 680 Ω 20/82 - 4) var 120 Ω - " -	Materiale 	Model nr. 	Lager nr. 	Målforhold 	Tegn. HN 12/11-74 Kont. CA. 21/2-74 E.J.
Genstand: <h2 style="text-align: center;">Y- Amplifier</h2>				Tg. nr. 900-1723	

ARBEJDSKOPI

skal afleveres efter brug



		trimmer position - plan		KONSTR.	LN	
		Generator scope		TEGN.	LM	31/5-79
				GODK.		
				TEGNING NR.		
MALESTOK				900-2574		
MATERIALE						