

Att: Knud  
4 sider

DMI-3

Til udlandet:

Modstand  $510\text{ k}\Omega$  + kondensator  $4,7\text{ nF}$  fra skærm pH meter til stel skal ikke monteres.

Ny trafo nr: 200033 S med skærm skal bruges.  
Stelbas i bagplade skal monteres.

RC led  $1\text{ M}\Omega/4,7\text{ nF}$  i indgang af pH meter skal monteres.

Til Danmark:

Gamle trafo uden skærm kan bruges indtil lager er opbrugt. 200033

Ved den gamle trafo:

Netstiliker med jord udskiftes til et stik uden jord.

Jordledning afmonteres ved ledningsrække.

$510\text{ k}\Omega/4,7\text{ nF}$  fra skærm pH meter til stel skal monteres.

Stelbas i bagplade skal monteres ( ÷ rep. )

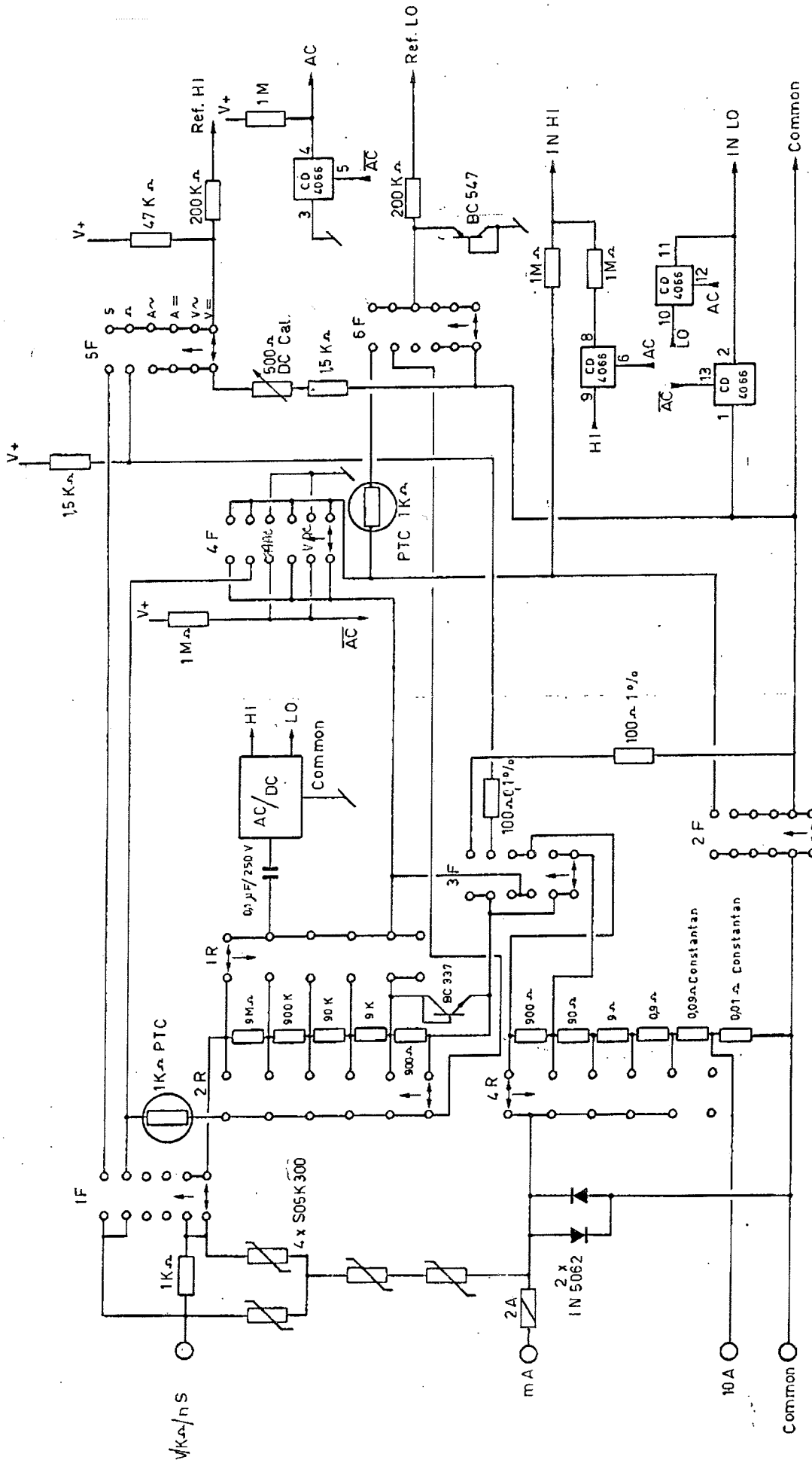
RC led  $1\text{ M}\Omega/4,7\text{ nF}$  i indgang af pH meter skal monteres.

Ved den nye trafo nr: 200033 S:

Monteres som ved udlandet.

Ændringer skal foretages ved alle DMI-3 både nye og rep.

23/9-85 P.B.

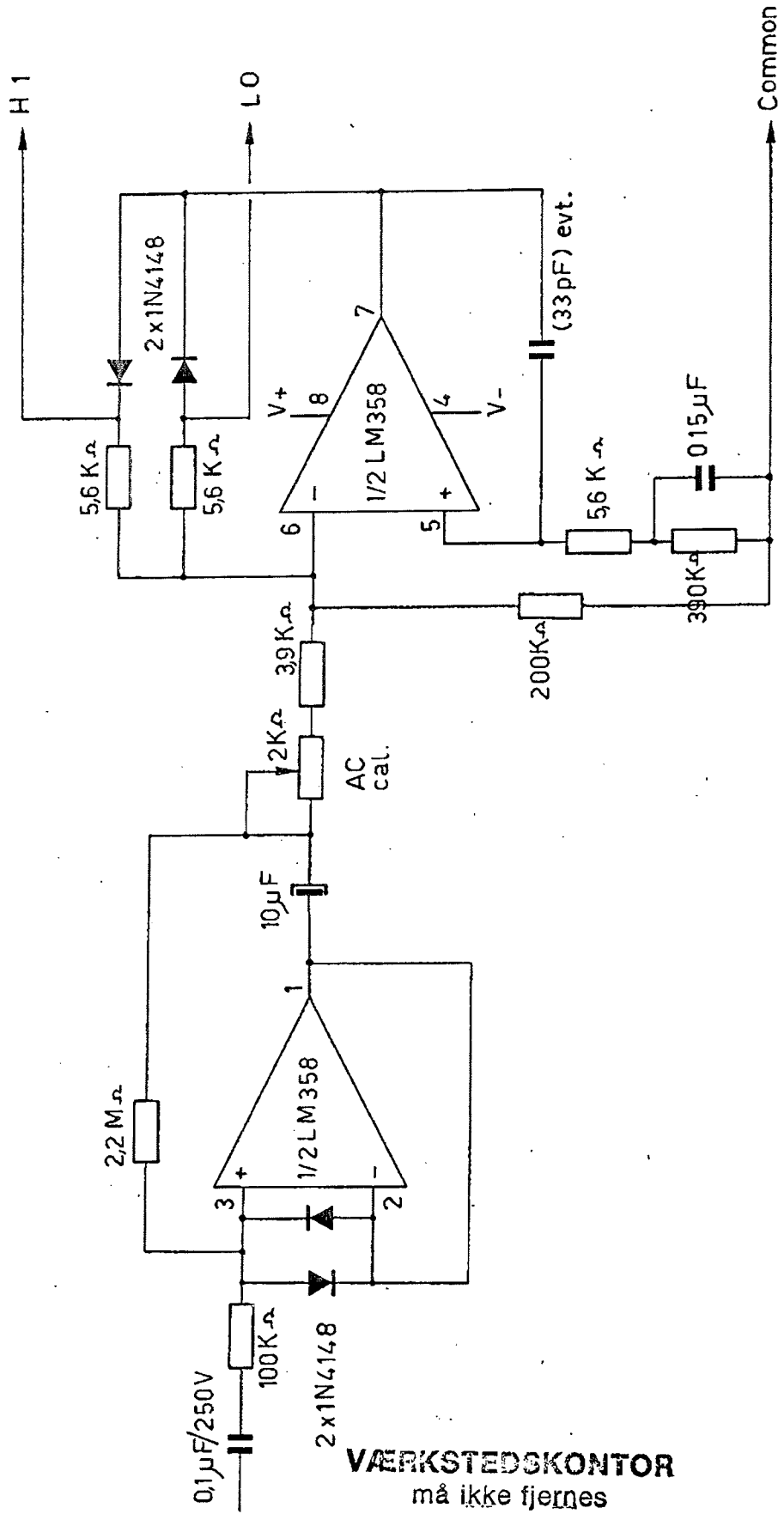


Ablesok	Date		Sign.	
	Tegn: 27/4-91		A B	
	Kontr: 27/4-91		P B	
Erstatter:		Appr:		
N <sup>o</sup> : 828-3002				
Erstatter af:				

Diagram

Multimeter DM1  
DMI 3

Ændringer



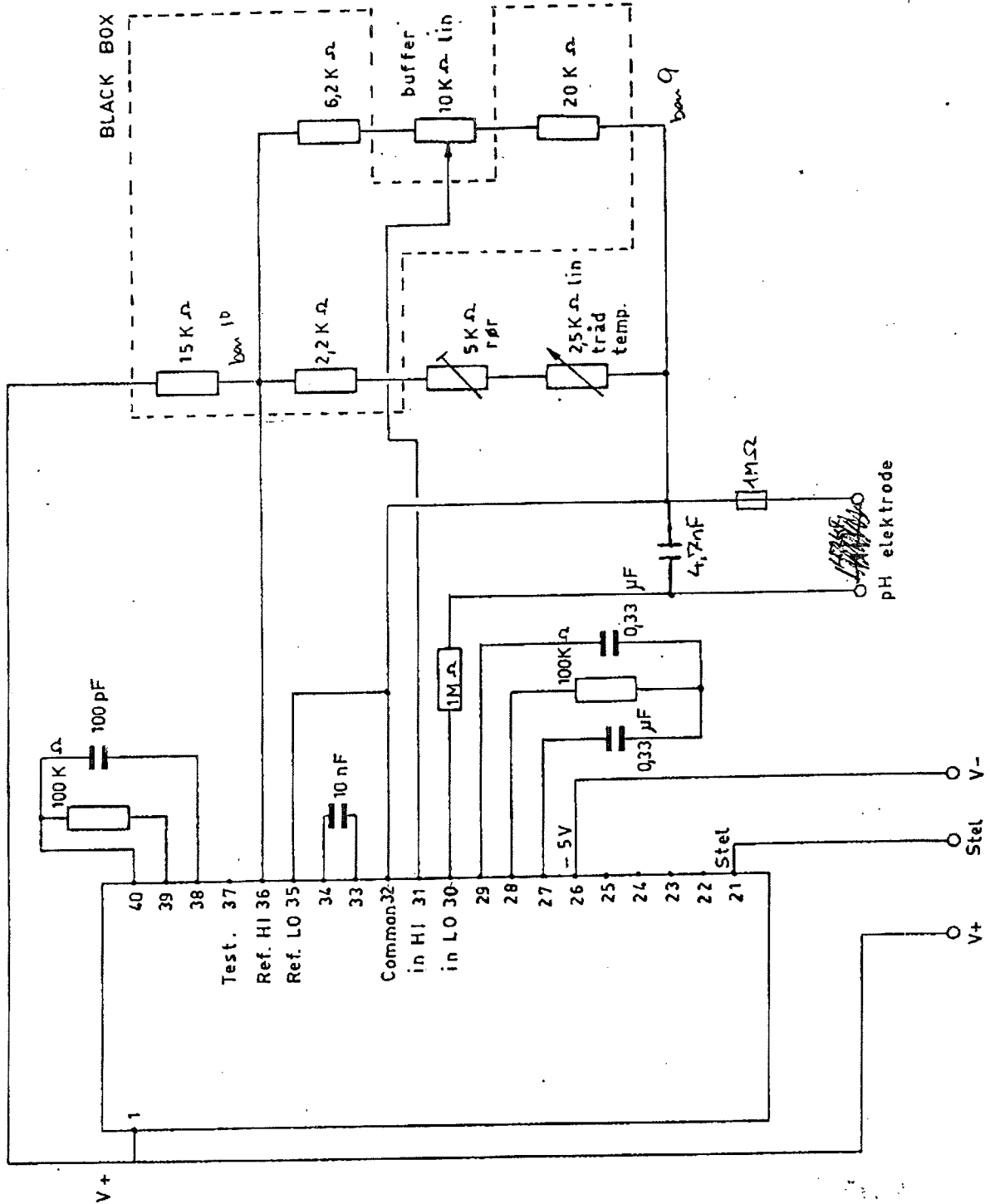
VÆRKSTEDSKONTOR  
må ikke fjernes

9 APR. 1984

MALESTOK	
MATERIALE	

AC Converter	
Multimeter	DM 1 DMI - 3

KONSTR.	PB	3-4-81
TEGN.	AB	3-4-81
GODK.		
TEGNING NR.		828-2982



VÆRKSTEDSKONTOR  
 må ikke fjernes

16 FEB. 1984

		DIAGRAM		KONSTR.	PB	14-2-84
		pH-meter del.		TEGN.	AB	- 11 -
				GODK.		
		DMI 3		TEGNING NR.		
				967-3051		
MALESTOK						
MATERIALE						