

VÆRKSTEDSKONTOR
må ikke fjernes

12 OKT. 1984

1/10-82	AB	Var 356
8/9-83	-	3 rettet
1/10-84	-	iflg. P.B
		rettet
		iflg. P.A
MALESTOK		
MATERIALE		

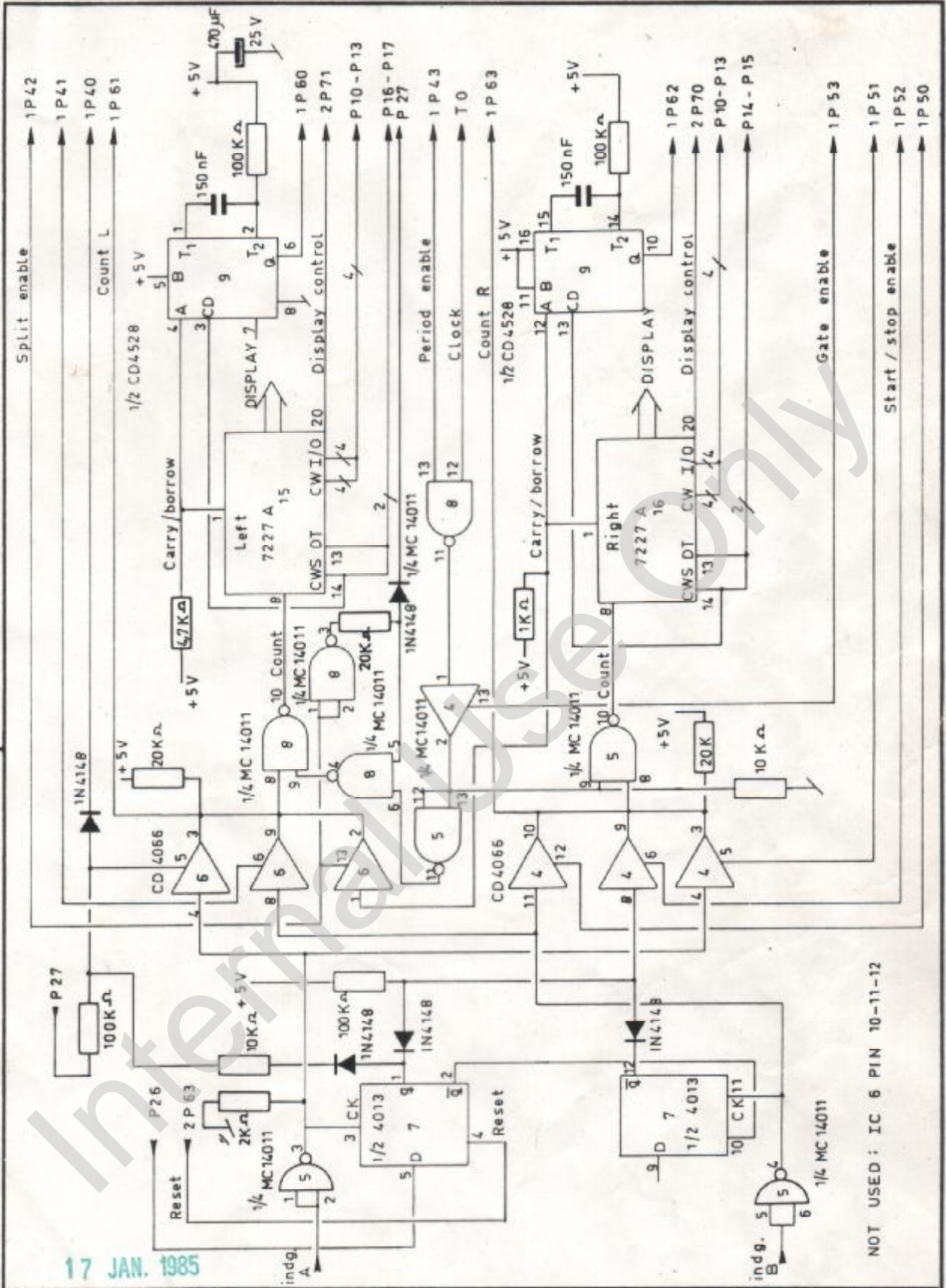
DIAGRAM
INPUT AMPLIFIER

COUNTER MC 24 REV. 14

KONSTR.	PB	16-9-82
TEGN.	AB	24-9-82
GODK.		
TEGNING NR.		
949-3320		

VÆRKSTEDSKONTOR
må ikke fjernes

17 JAN. 1985



8-83 AB tilføjet
MALESTOK
MATERIALE

DIAGRAM
PROCESSOR CIRCUIT Part 1
COUNTER MC 24 REV. 14

KONSTR.	FA	8-9-82
TEGN.	AB	21-9-82
GOODK.		
TEGNING NR. 949-3317		

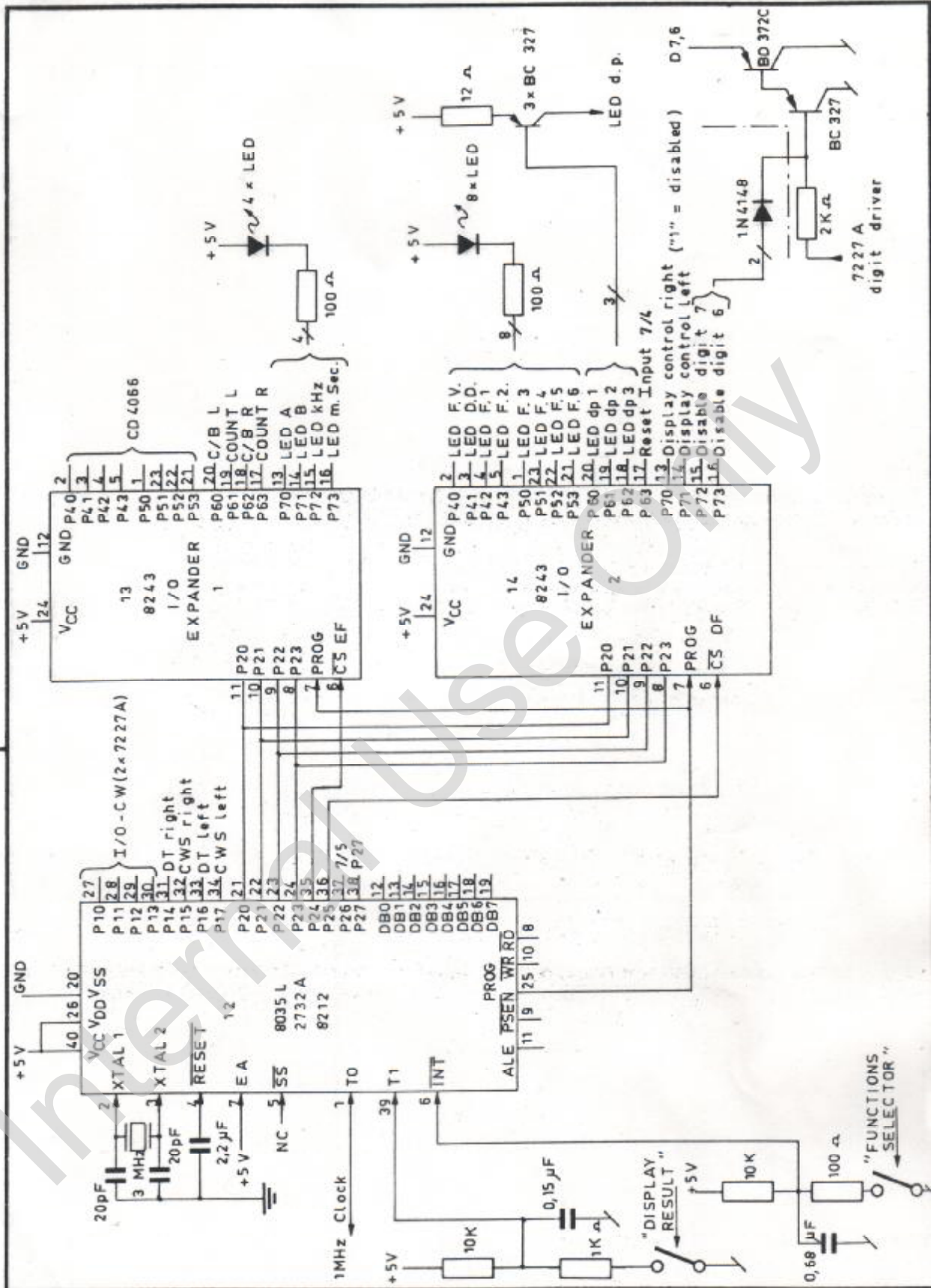


DIAGRAM
PROCESSOR CIRCUIT Part 2

KONSTR.	FA	8-9-82
TEGN.	AB	20-9-82
GOOK.		

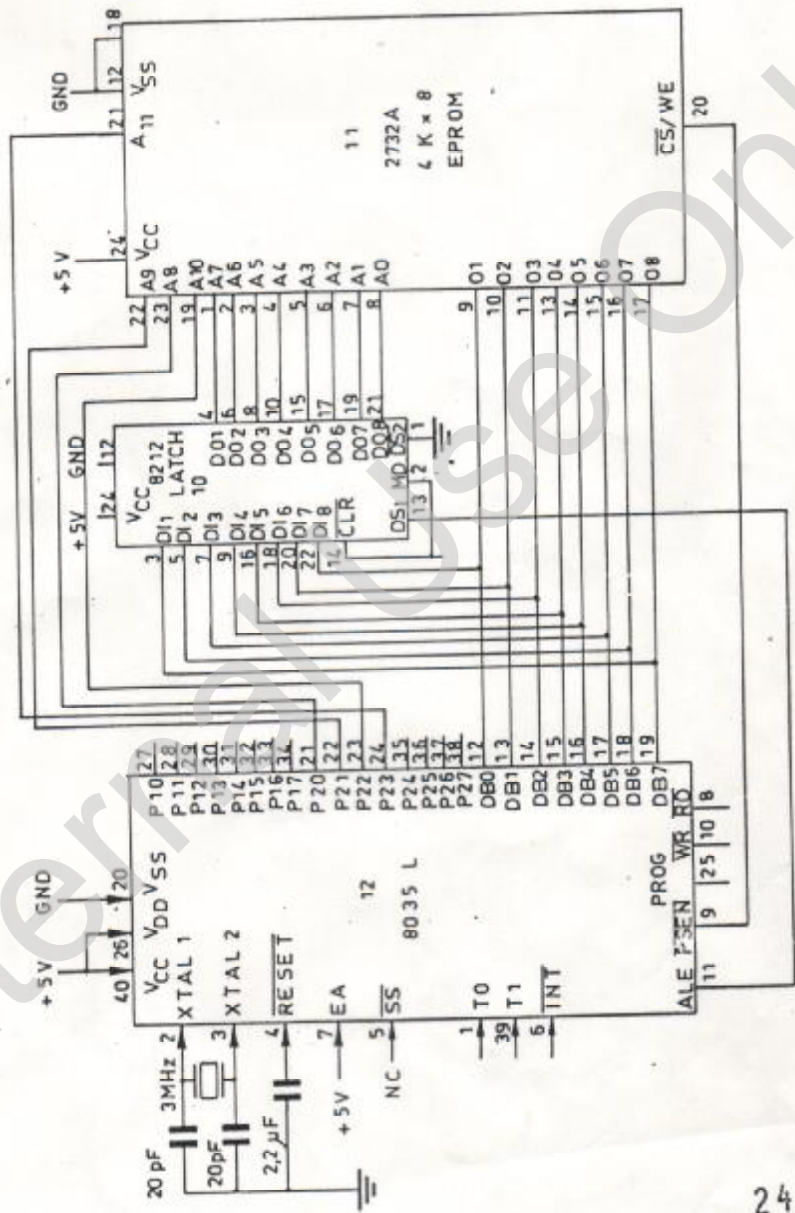
MALESTOK
MATERIALE

COUNTER MC 24 REV. 14

TEGONING NR.
949 -3316

VÆRKSTEDSKONTOR
må ikke fjernes

- | | | | | | | | | | | | | | | | | |
|----|--------|--------|--------|--------|--------|--------|--------|--------|--------|------|--------|--------|------|------|--------|-------|
| IC | 1 | 2 | 3 | 4 | 5 | 6 | 7 | 8 | 9 | 10 | 11 | 12 | 13 | 14 | 15 | 16 |
| | LM 324 | LF 356 | CD4093 | CD4066 | CD4011 | CD4066 | CD4013 | CD4011 | CD4528 | 8212 | 2732 A | 8035 L | 8243 | 8243 | 7227 A | 7227A |



24 SEP. 1982

MALESTOK		DIAGRAM			KONSTR.	FA	8-9-82
		PROCESSOR CIRCUIT Part 3			TEGN.	AB	20-9-82
COUNTER MC 24 REV.14					OODK.		
					TEGNING NR.		
					949-3315		