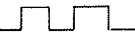



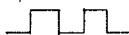

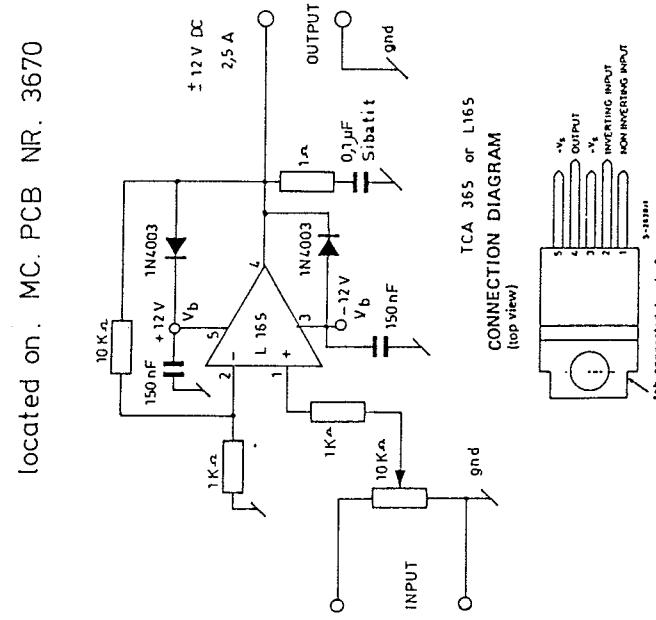
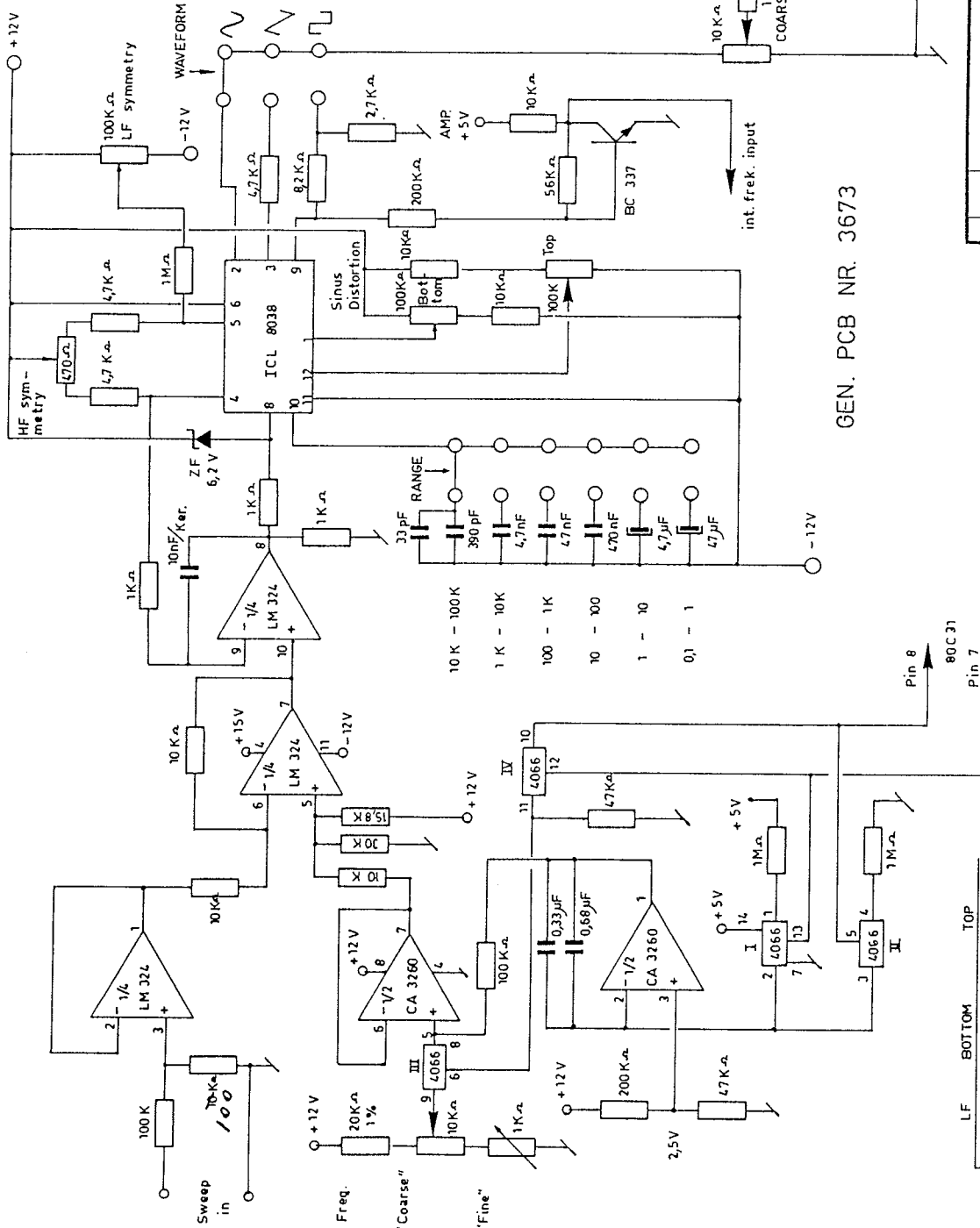
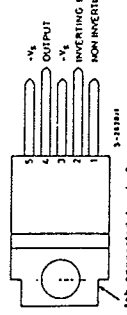


1. Waveform i stilling   
Range i stilling 100 - 1 k  
Coarse stilles til ca. 1 kHz  
HF symet. just. til 50% d.c.  
Coarse stilles til ca. 100 Hz  
LF symet. just. til 50% d.c.  
Just. gentages da de påvirker hinanden.
2. Kontroller at områderne (Range omsk.) overlapper hinanden.
3. Waveform i stilling   
Range i stilling 1 k - 10 k  
Coarse stilles til ca. 5 kHz. *Amplitude stilles på 6Vpp.*  
Sinus forvrængning top/bund just. ved hjælp af scope til pæneste sinus kurve.  
Distortion meter tilsluttes, og forvrængningen justeres til max. 0,5%. Det kan evt. være nødvendigt at overjust. top og følge efter med bund just. for at opnå den minimale forvrængning.
4. Kontroller    områderne.
5. Amp. stilles til min. og offset på udg. just. til 0 på output klemmer. (Trimmer mellem udg. klemmerne på print).  
*Måles med voltmeter. 0V ± 2mV*
6. Tilslut et signal til FM modulations indg. og kontroller at udg. signalet bliver frek. moduleret.
7. Kontroller ext. frek. input. 5 Vp  indg. spænding 0-150 kHz.
8. Forbind gen. og udg. forstærker.  
Belastningsmodst. på <sup>4</sup>25 Ω på udg.  
Min. spændings sving + ~~25~~ V. *NY 12,5V*  
Kontroller at udg. forstærkeren er kortslutningssikker, både med og uden bel. modst. ~~Især omkring 50 kHz.~~

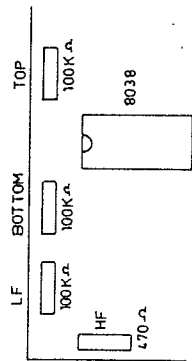
DC POWER AMPLIFIER  
located on MC PCB NR. 3670



TCA 365 or L165  
CONNECTION DIAGRAM  
(top view)



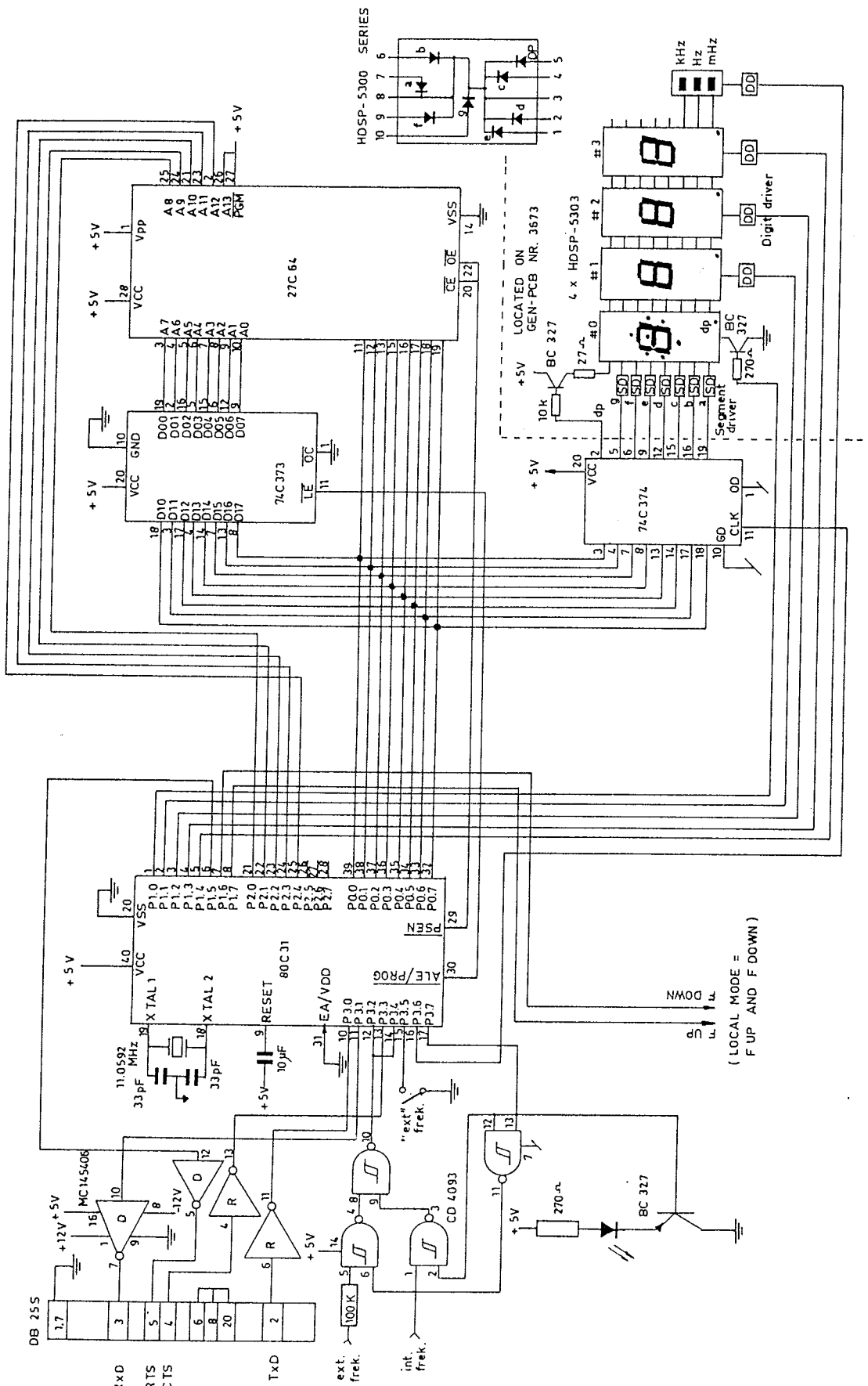
GEN. PCB NR. 3673



| Möleskok                 | Dato          | Sign. |
|--------------------------|---------------|-------|
|                          | Tegn. 25-1-90 | A.B.  |
|                          | Kontf. -      | P.B.  |
|                          | Appr.         |       |
| Erstlöst: Nr. 884 - 3918 |               |       |
| Erstlöst af: LURA        |               |       |

Generator  
Power Amplifier  
Part of  
FD 4  
Rev. 02

Ändringer



| Milestone | Date         | Sign. |
|-----------|--------------|-------|
|           | Tegn. 26.290 | A B   |
|           | Kontr.       |       |
|           | Appr.        |       |

|            |            |
|------------|------------|
| Erstatter: |            |
| Nr.        | 884 - 3925 |

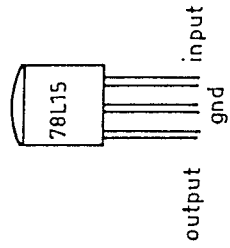
  

|        |         |
|--------|---------|
| MC-PCB | 3670    |
| FD 4   | Rev. 02 |

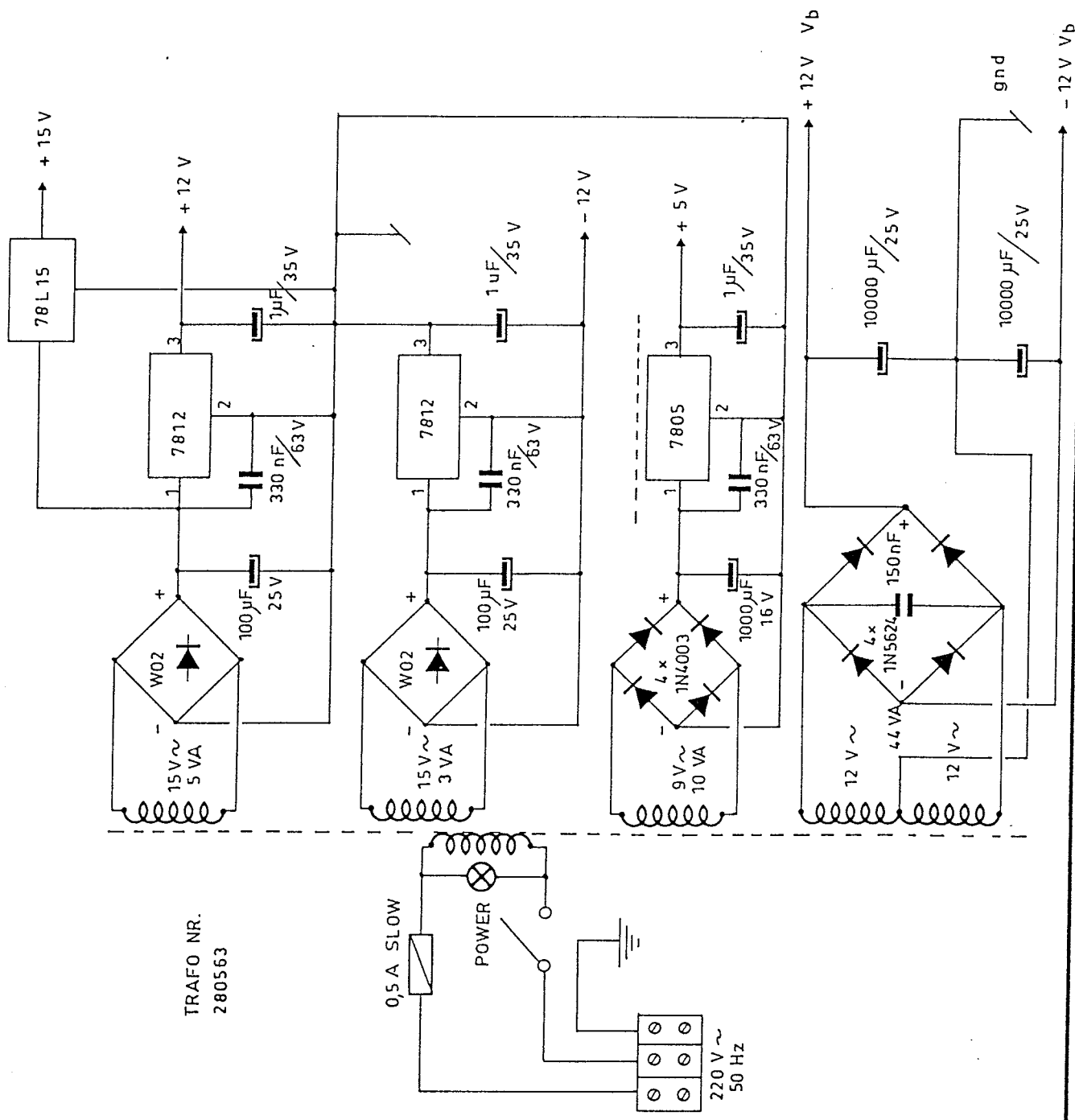
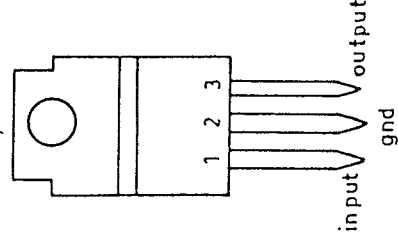
  

|               |  |
|---------------|--|
| Erstatter of: |  |
| Änderinger    |  |

MC-PCB NR. 3670



CONNECTION DIAGRAM  
7812/7805



TRAFO NR.  
280563

Diagram  
Power supply Rev. 02

FD 4

|         |      |         |
|---------|------|---------|
| KONSTR. | P.B. | 25-5-87 |
| TEGN.   | A.B. | 20-8-87 |
| GODK.   |      |         |

TEGNING NR.  
884-3737

|           |  |
|-----------|--|
| MALESTOK  |  |
| MATERIALE |  |