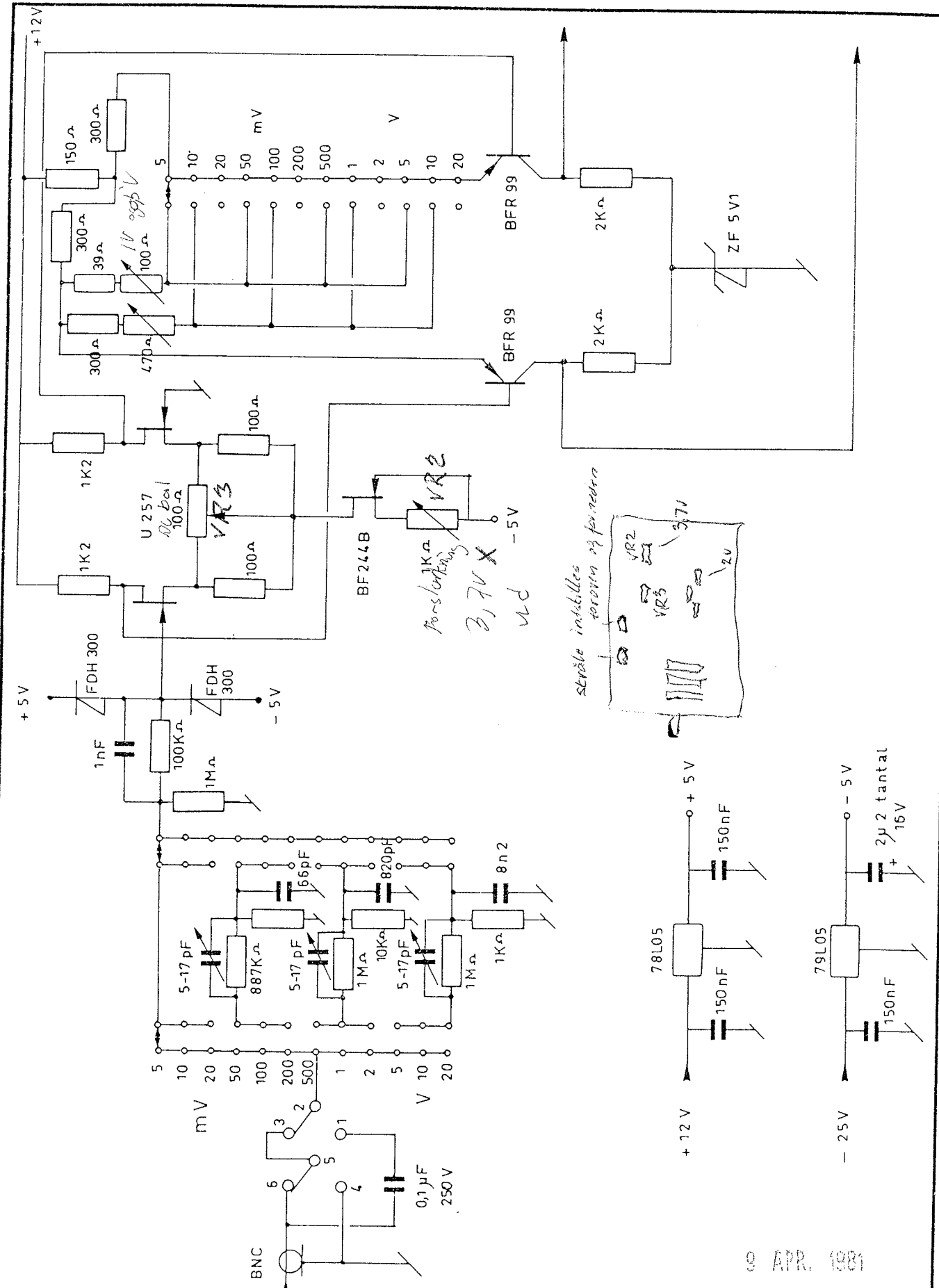


Mod forpl. = VR 5



stråle instabilitet  
korrigering av forstørrelse

Porslork  
3,7V X  
VLD

9 APR. 1981

Diagram 1st. part  
Y input amplifier

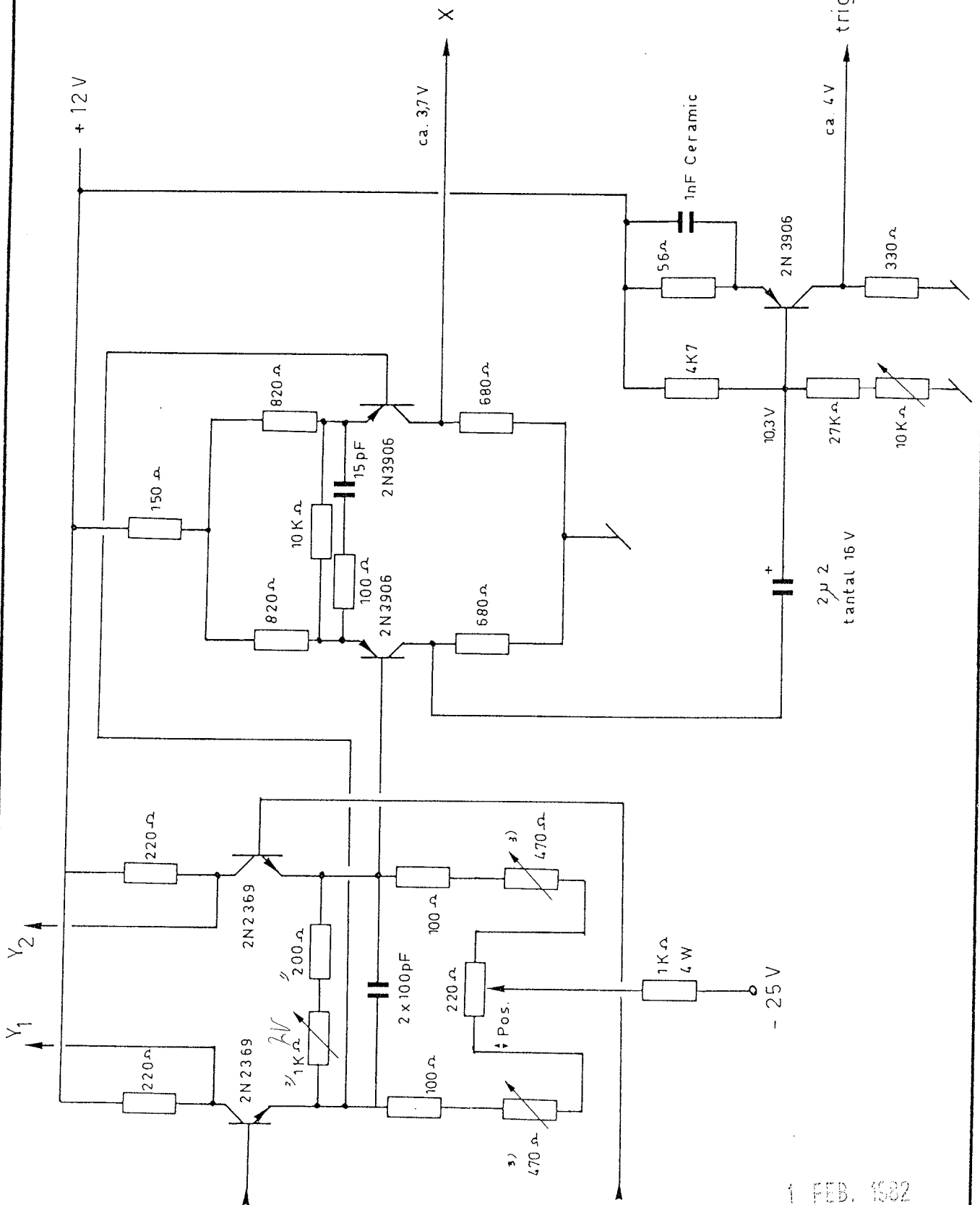
KONSTR.	FA	3/3-81
TEGN.	AB	6/4-81
GODK.		

OC 215

TEGNING NR.  
906-2984

MALESTOK	
MATERIALE	





1 FEB. 1982

A.3	23/11-81	U <sub>var</sub> 100 Ω
-	15/12-81	U <sub>var</sub> 420 Ω
FA	1/2-82	U <sub>var</sub> 4K7 Ω
MALESTOK		
MATERIALE		

Diagram 2nd. part  
Y input amplifier

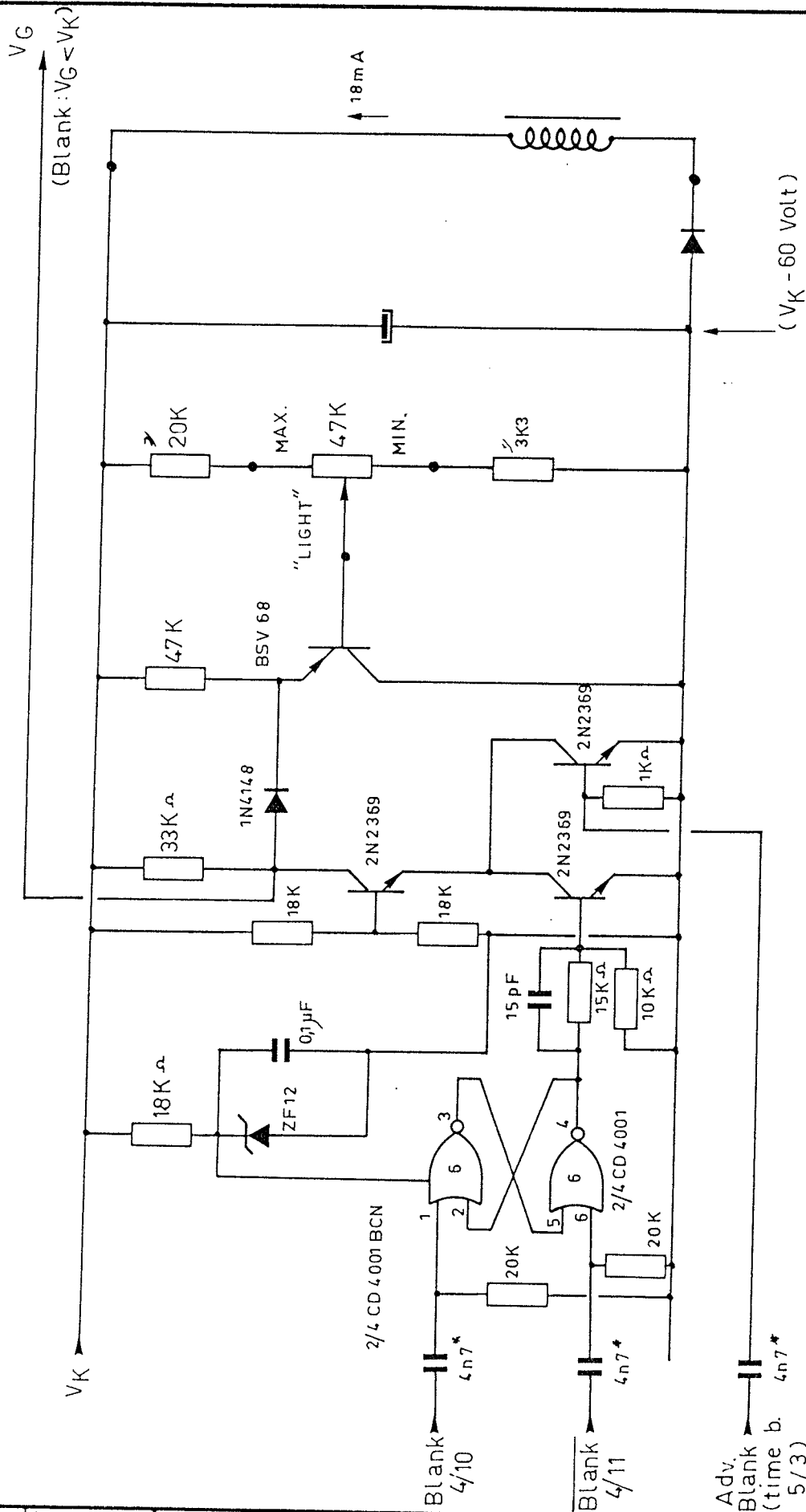
OC 215

KONSTR.	FA	3/3-81
TEGN.	AB	6/4-81
GODK.		

TEGNING NR.

906-2983





ripple between GND and (VK - 60 V)  
 $\leq 2,0 V_p$  (incl. 50 Hz)

\* 5 K Volt

Adv. Blank (time b. 5/3)

2.3	23/11-81	var 6K8
-11-	5/10-87	var 39K
MALESTOK		
MATERIALE		

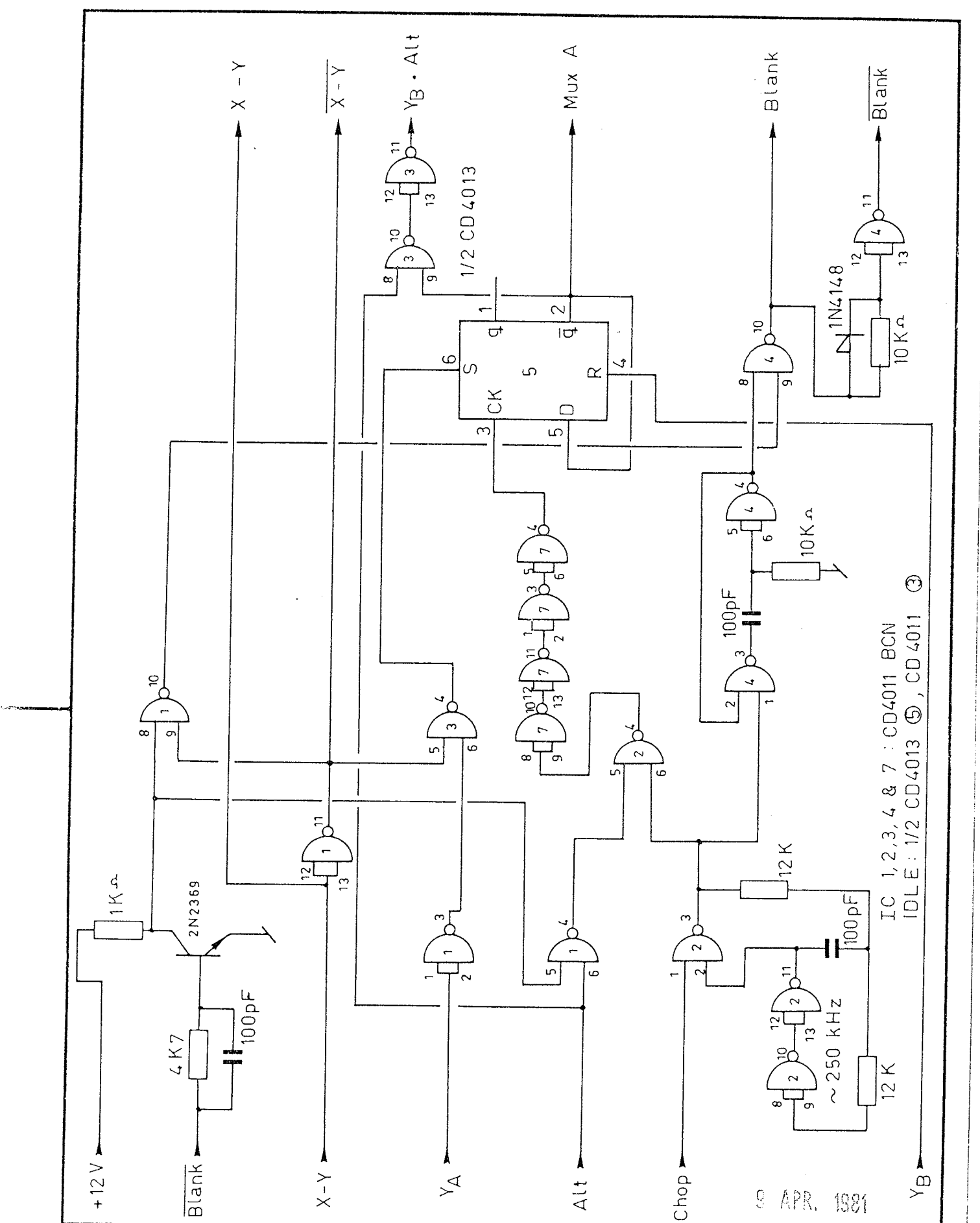
## Part 2 Diagram Switch/Blank circuit

KONSTR.		
TEGN.		
GODK.		

OC 215

TEGONING NR.  
 906 - 2990





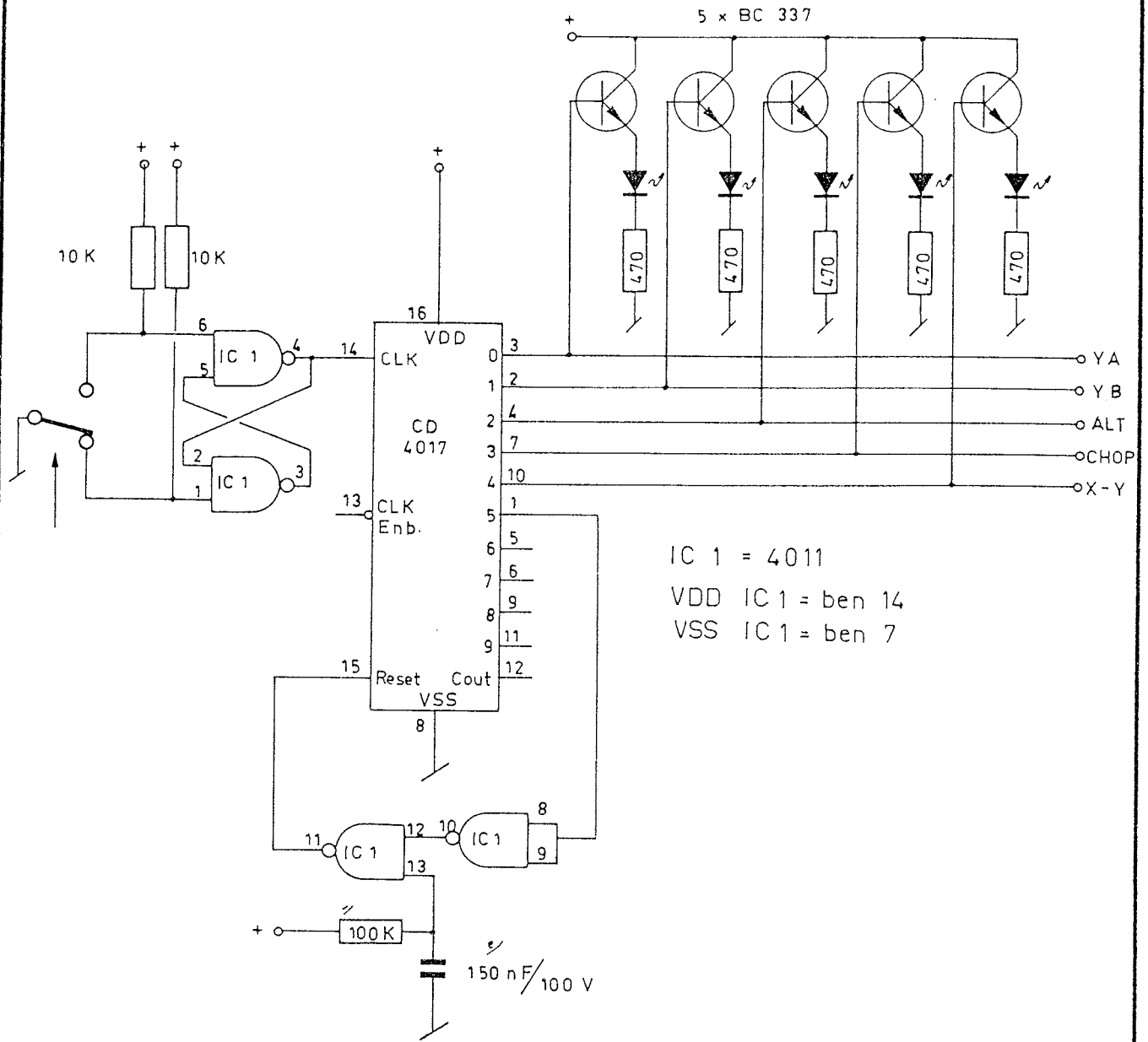
PART 1 Diagram  
 Switch/blank circuit

KONSTR.	F.A.	14-7-80
TEGN.	A.B.	7-4-81
GODK.		

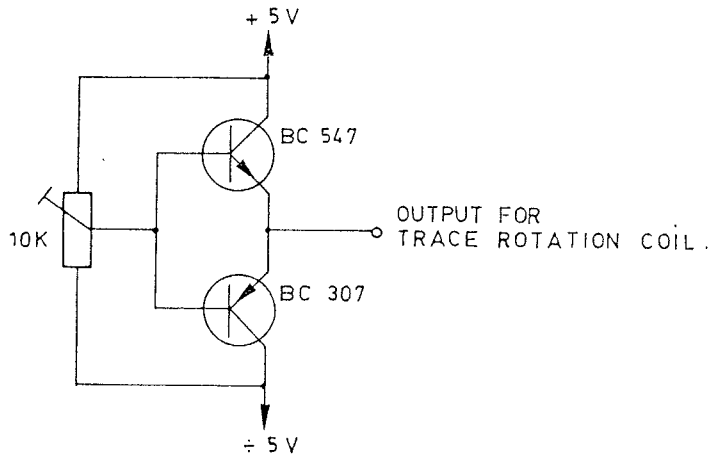
OC 215

TEGNING NR.  
 906 - 2987

WALESTOK
MATERIALE



IC 1 = 4011  
 VDD IC 1 = ben 14  
 VSS IC 1 = ben 7



3 MRS. 1982

A3	3.82	var 10K
-	-	var 2μ2
MALESTOK		
MATERIALE		

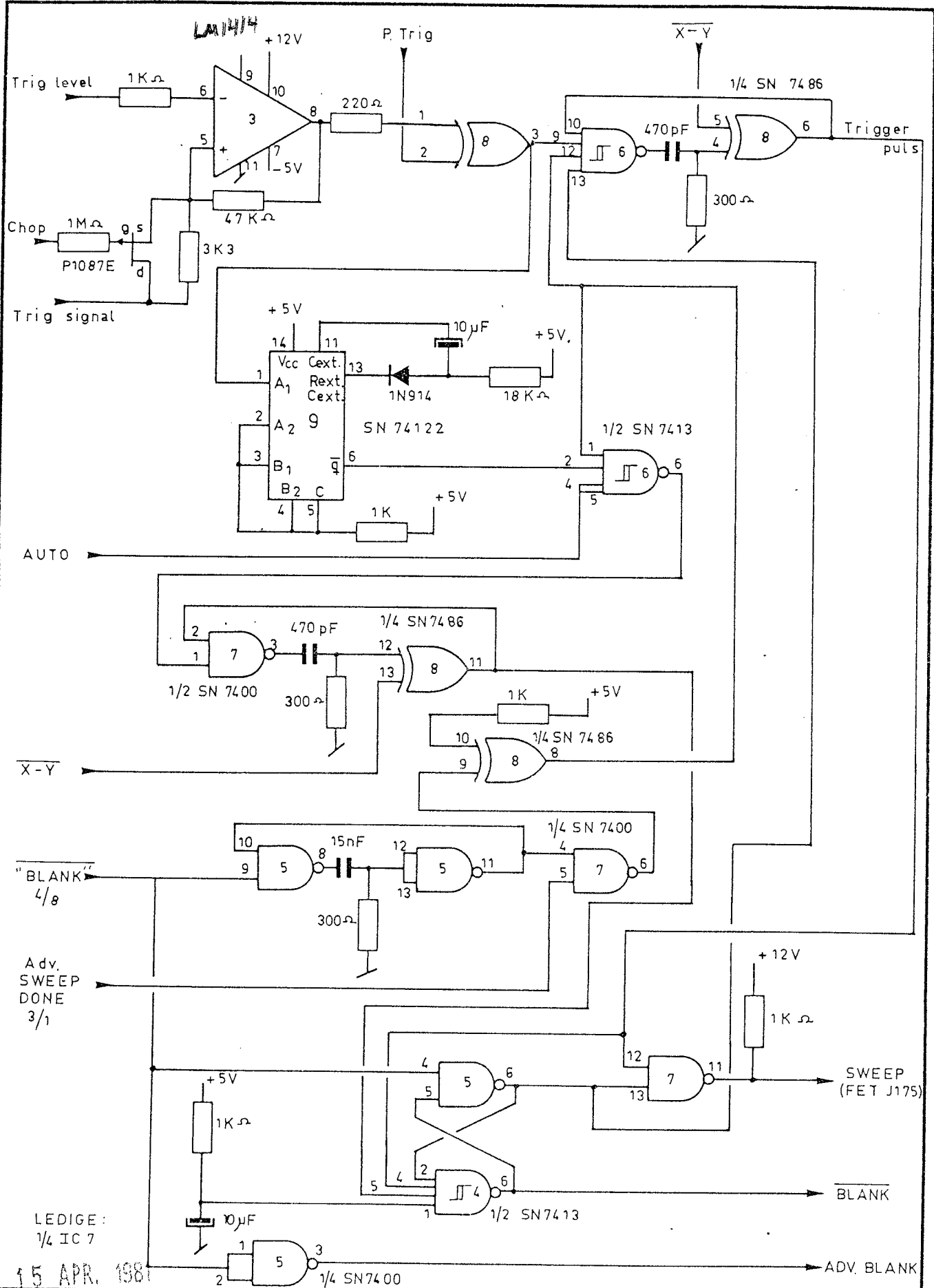
## Display mode selector Trace rotation

KONSTR.	P.L.	9-12-81
TEGN.	A.B.	9-12-81
GODK.		

OC 215

TEGNING NR.  
906-3150





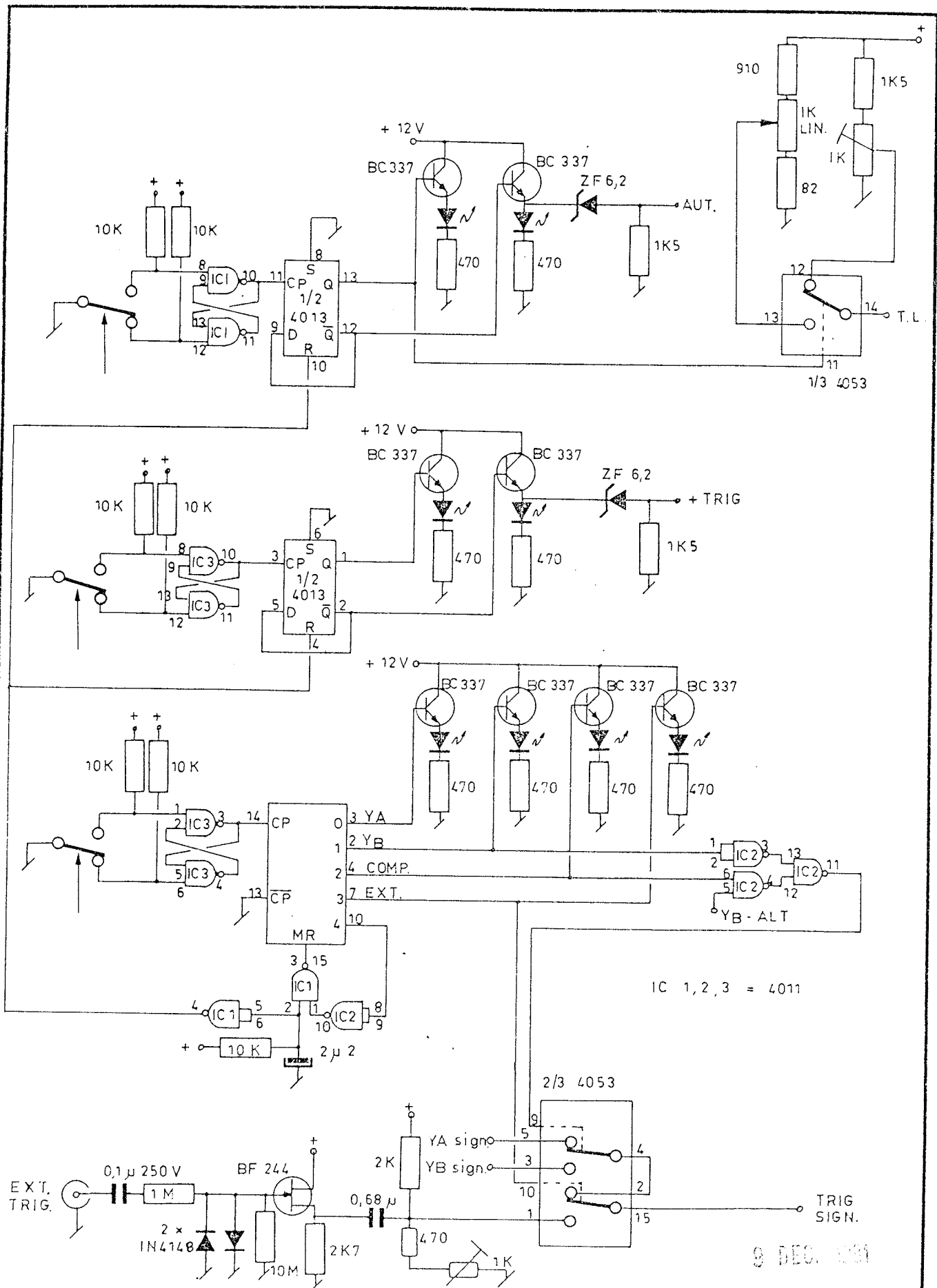
## Diagram Trigger & Blank Timing

KONSTR.	F.A.	10-12-80
TEGN.	A.B.	15-4-81
GODK.		

OC 215

TEGNING NR.  
906 - 2997

MALESTOK  
MATERIALE



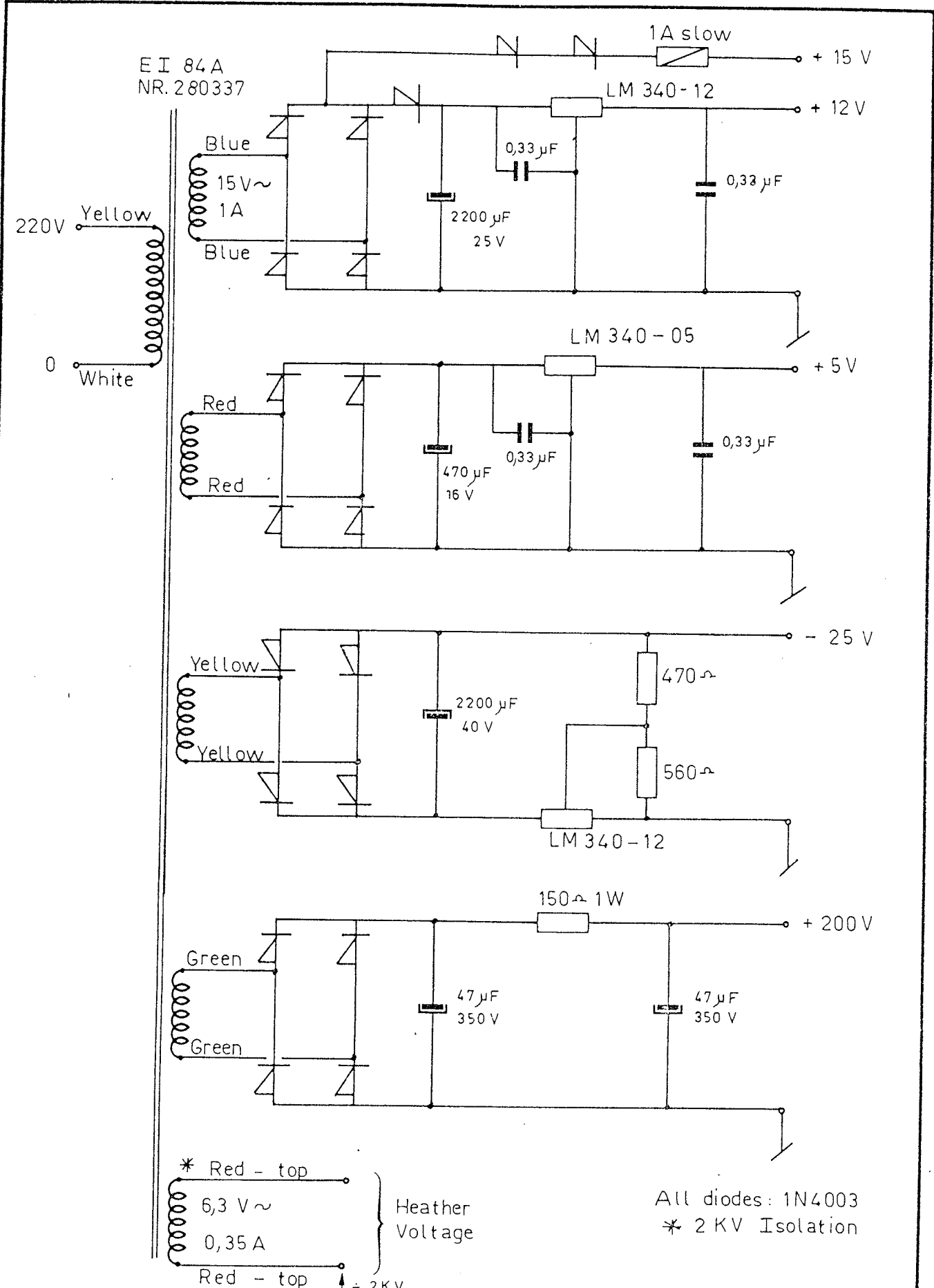
# Trig Mode Selector

KONSTR.	P.L	9-12-81
TEGN.	AB	9-12-81
GODK.		

OC 215

TEGNING NR.  
906-3148

MALESTOK
MATERIALE



51 FEB 1982	Diagram Power Supply	KONSTR.	F.A.	10/12-80
		TEGN.	A.B.	8/4-81
		GODK.		
	OC 215	TEGNING NR.		
MALESTOK		906 - 2989		
MATERIALE				





