
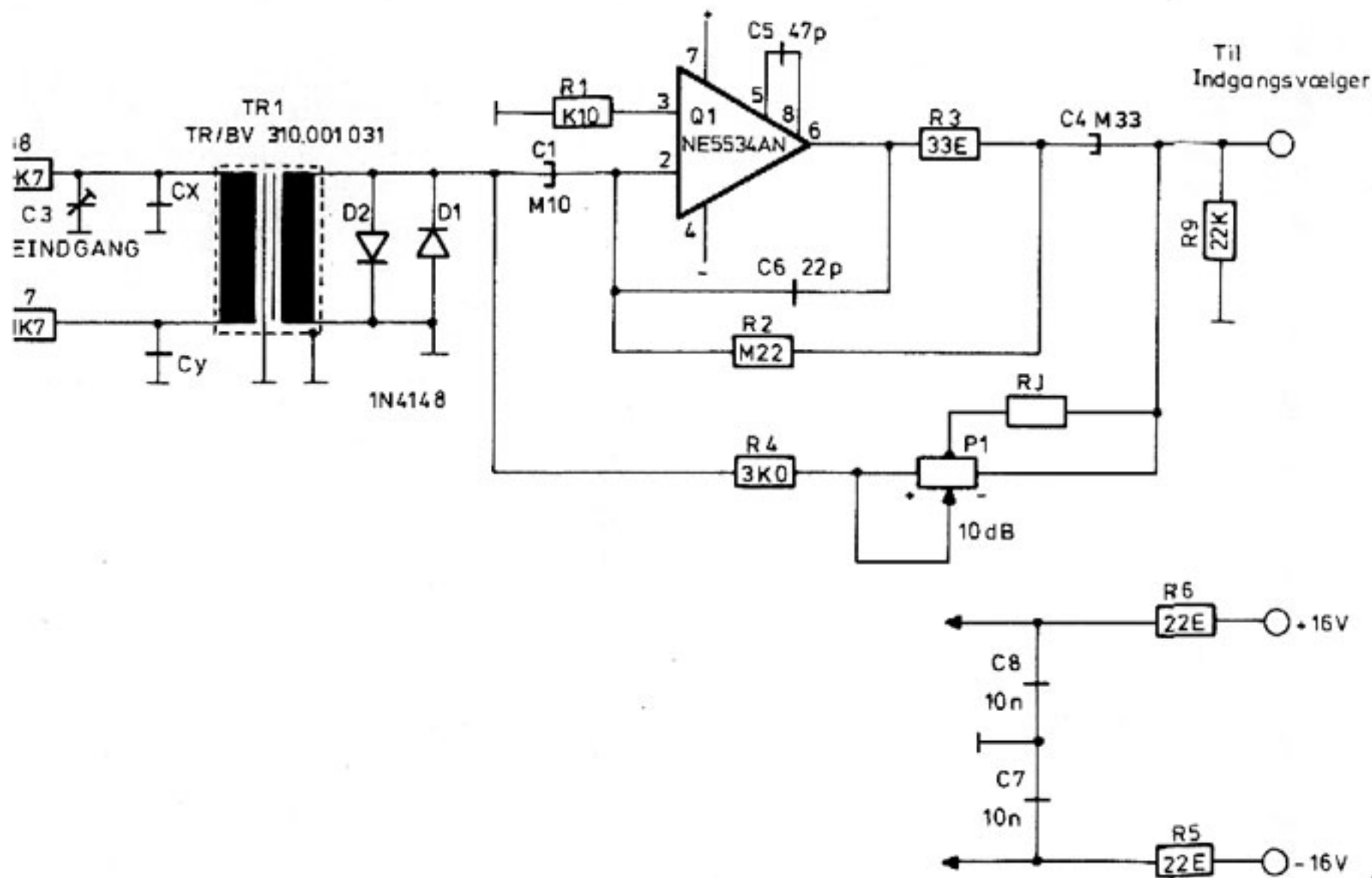


		HØJ OG LAVPAS		Konstr.	
				Tegn.	UDE nov 8
				Godk.	<i>[Signature]</i>
		 ELEKTROAKUSTIK as		Tegning nr.:	82 09 03 81
Målestol:					
Materiall:					



KOMP + 10

RJ FORST. 0dB.

RL ~ 2K  $\Omega$

ZI ~ 10K  $\Omega$

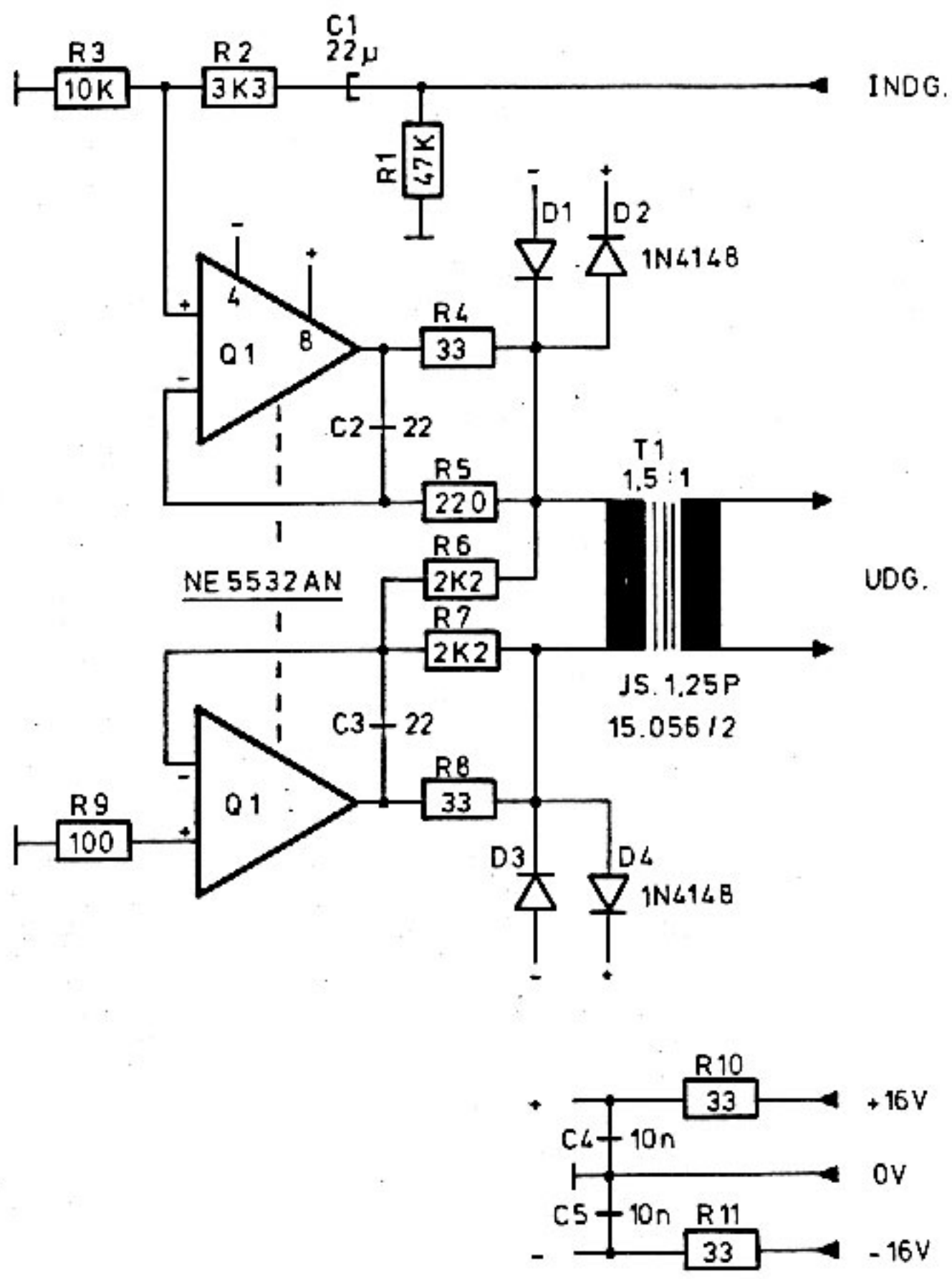
MAX INP + 21dBm

STØJ, RG = 600  $\Omega$  OG A = 0dB.

dB CLIR

KLIR VED INP	+ 9	+ 21dBm
40 Hz	0.07	0.1
120 Hz	0.02	0.02
1 KHz	< 0.02	< 0.02
5 KHz	< 0.02	< 0.02
15 KHz	< 0.02	< 0.02

Målestok Materiale:	LINE INDG FORST	Konstr UDF sep 82
	ELEKTROAKUSTIKas	Godk. Tegning nr 82 08 04 62



Nr. 864

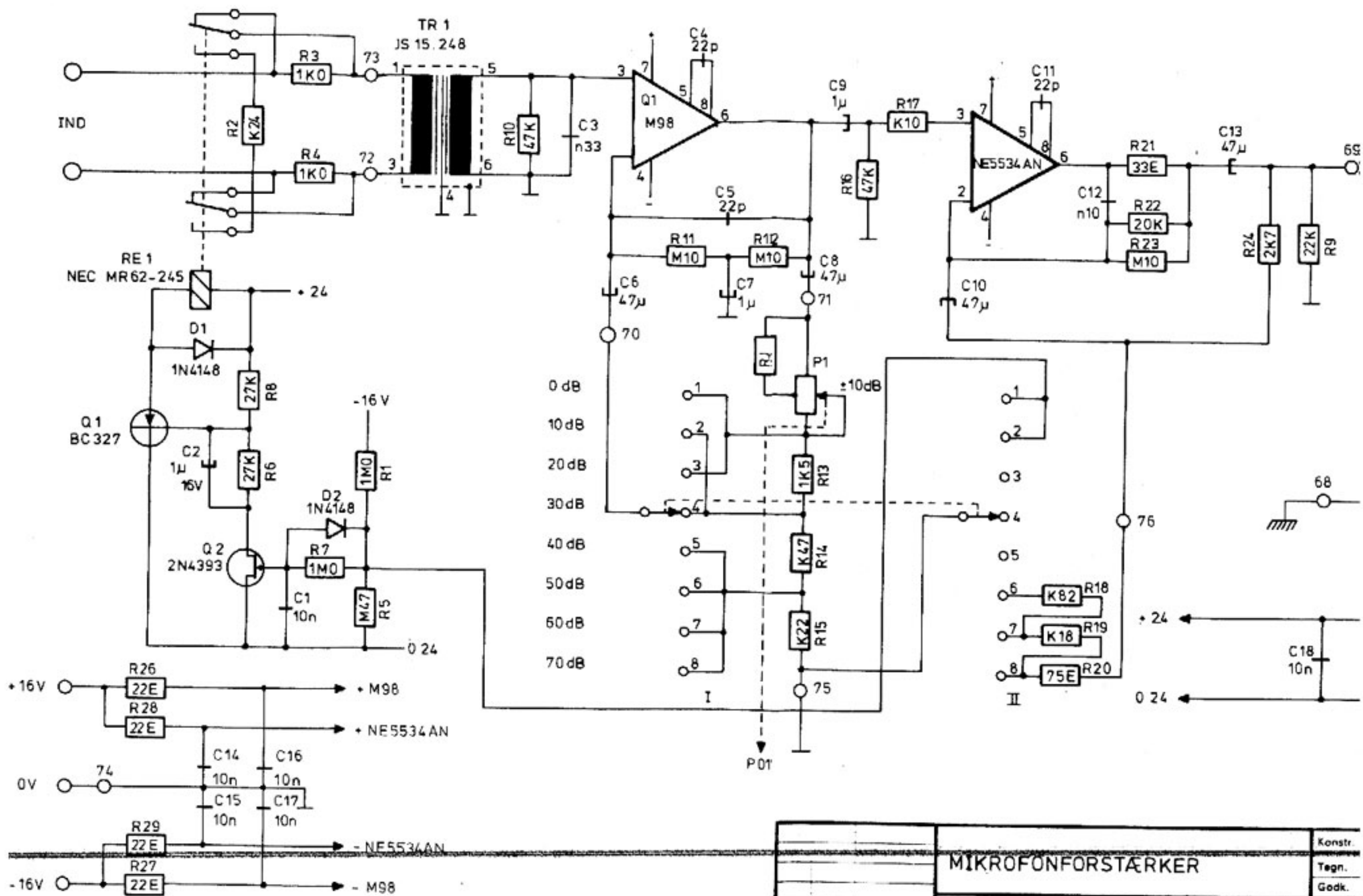
Målestok:
Materiale:

**LINIE UDG. FORSTÆRKER**

**np ELEKTROAKUSTIK as**

Konstr.	
Tegn.	UDE
Godk.	<i>[Signature]</i>
Tegning nr.:	82 11 17





0 dB  
10 dB  
20 dB  
30 dB  
40 dB  
50 dB  
60 dB  
70 dB

		Konstr.
MIKROFONFORSTÆRKER		Tegn.
		Godk.
		Tegning
Målestok:	np ELEKTROAKUSTIK as	82
Materialer:		