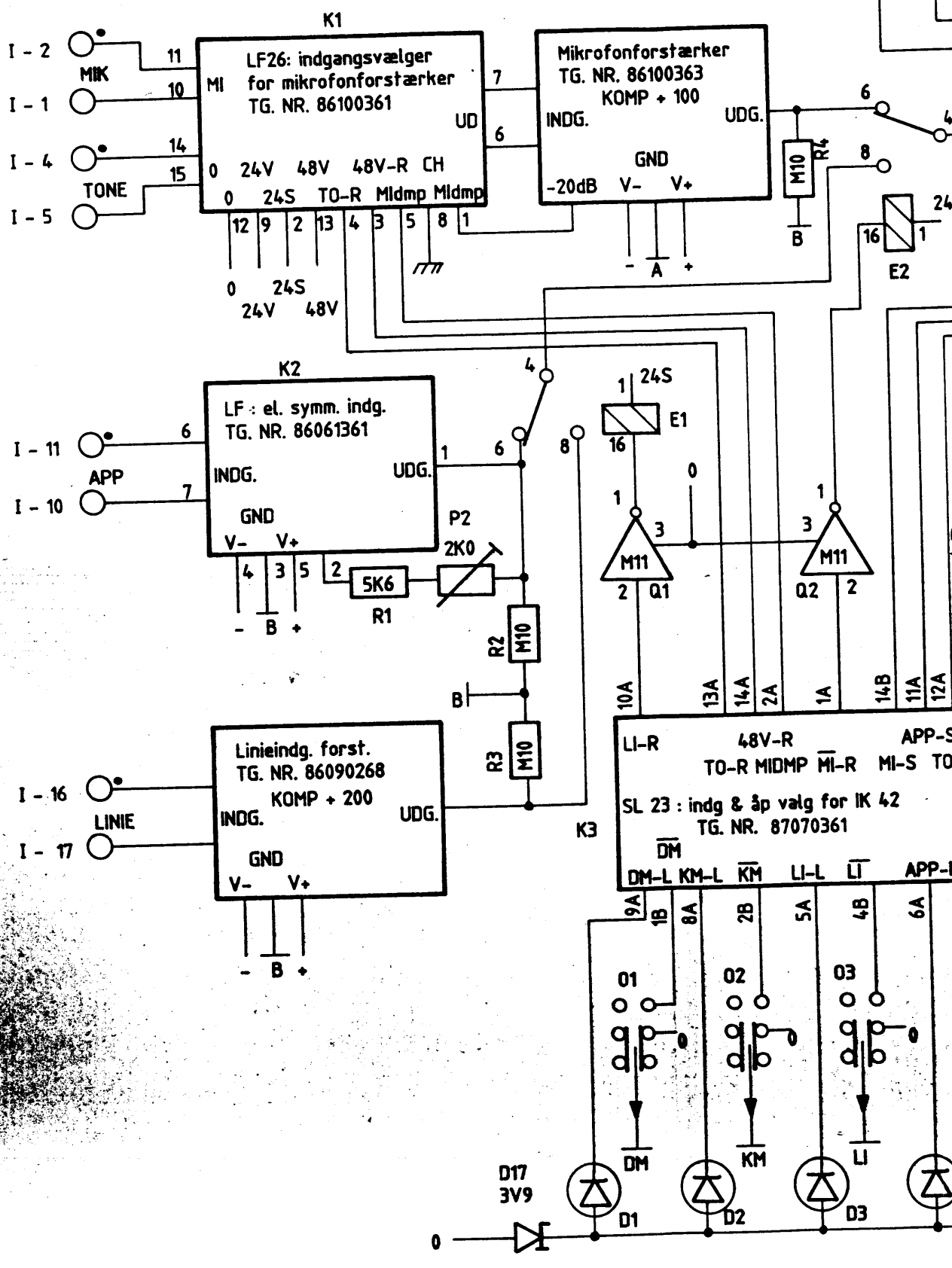
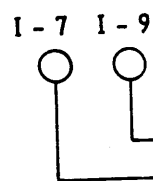
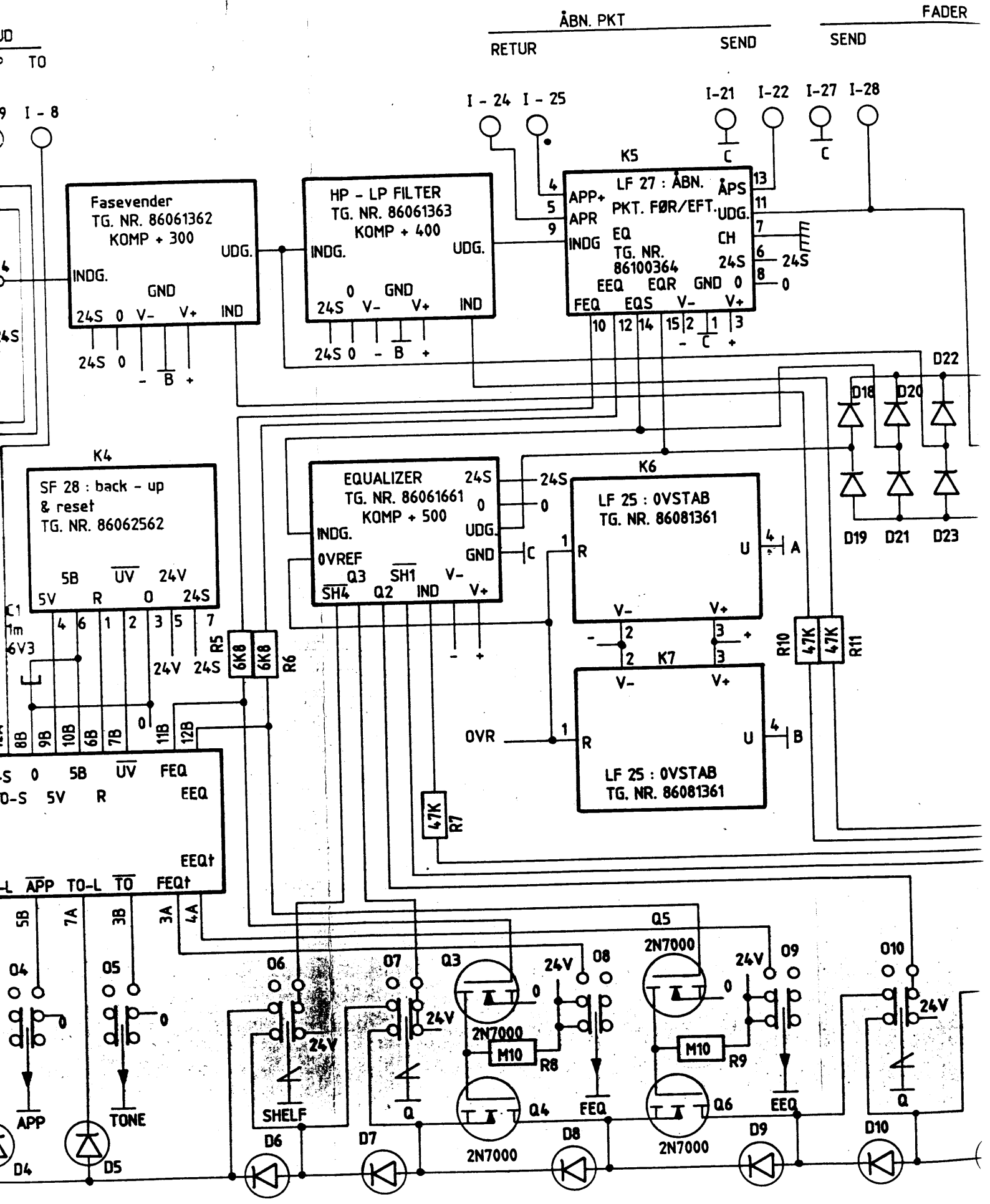


STYR UD  
MI APP





STYR UD  
APP TO

ÅBN. PKT  
RETUR SEND SEND

I-9 I-8

I-24 I-25

I-21 I-22 I-27 I-28

**Fasevender**  
TG. NR. 86061362  
KOMP + 300

INDG. UDG.  
24S 0 V- V+ IND  
24S 0 - B +

**HP - LP FILTER**  
TG. NR. 86061363  
KOMP + 400

INDG. UDG.  
24S 0 GND V- V+ IND  
24S 0 - B +

**LF 27 : ÅBN. ÅPS**  
PKT. FØR/EFT. UDG.  
EQ CH  
TG. NR. 86100364 24S  
EEQ EQR GND 0  
FEQ EQS V- V+

**SF 28 : back - up & reset**  
TG. NR. 86062562

5B UV 24V  
5V R 0 24S

**EQUALIZER** 24S  
TG. NR. 86061661 0  
KOMP + 500

INDG. UDG.  
0VREF GND  
SH4 Q3 SH1 V- V+

**LF 25 : 0VSTAB**  
TG. NR. 86081361

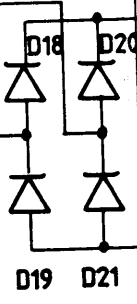
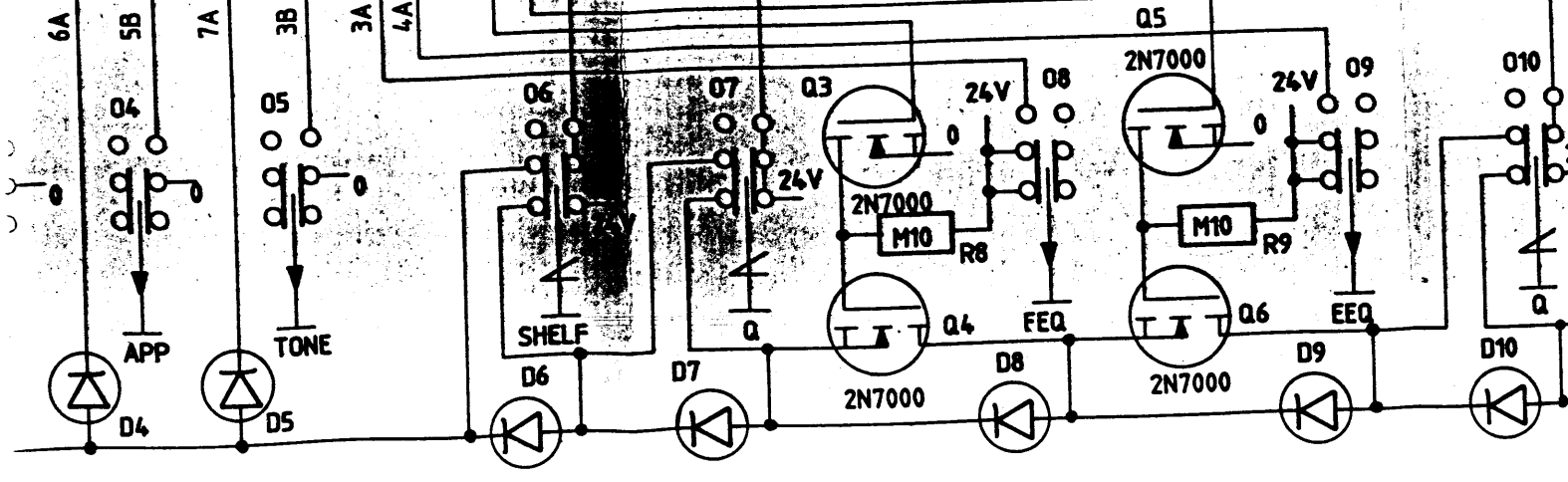
V- V+  
2 3  
K7

**LF 25 : 0VSTAB**  
TG. NR. 86081361

V- V+  
2 3  
K7

APP-S 0 5B UV FEQ  
MI-S TO-S 5V R EEQ  
EEQ†

APP-L APP TO-L TO FEQ†



skal være tilsluttet!

+24V

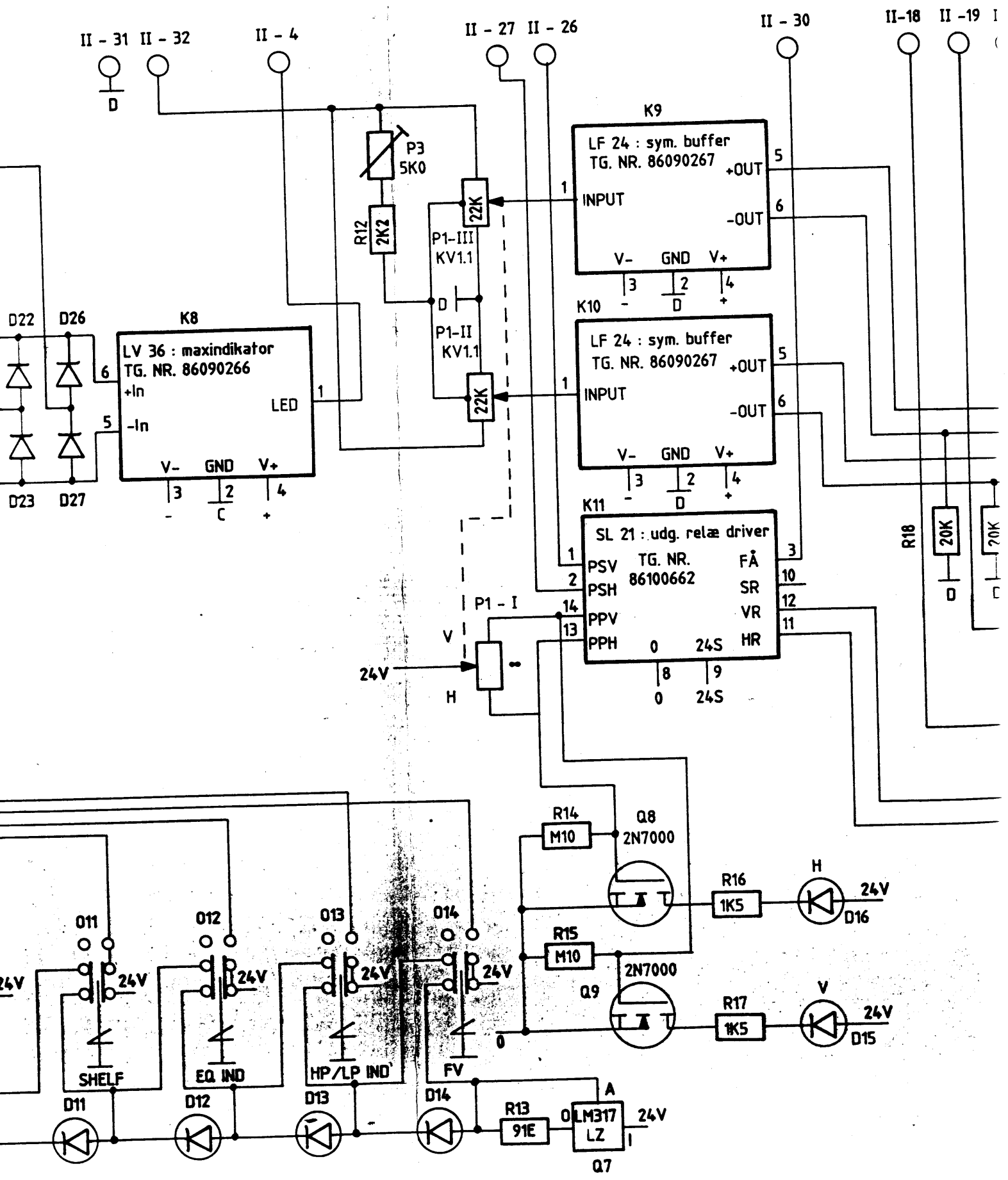
FADER  
RETUR

MAX  
LED

PAN. STYR  
H V

FADER  
ÅBEN

UDG. ST  
3/4 1/2 U



+24V  
49k

UDG. STYR  
3/4 1/2 UDG.

UDG.

+ V - + H -

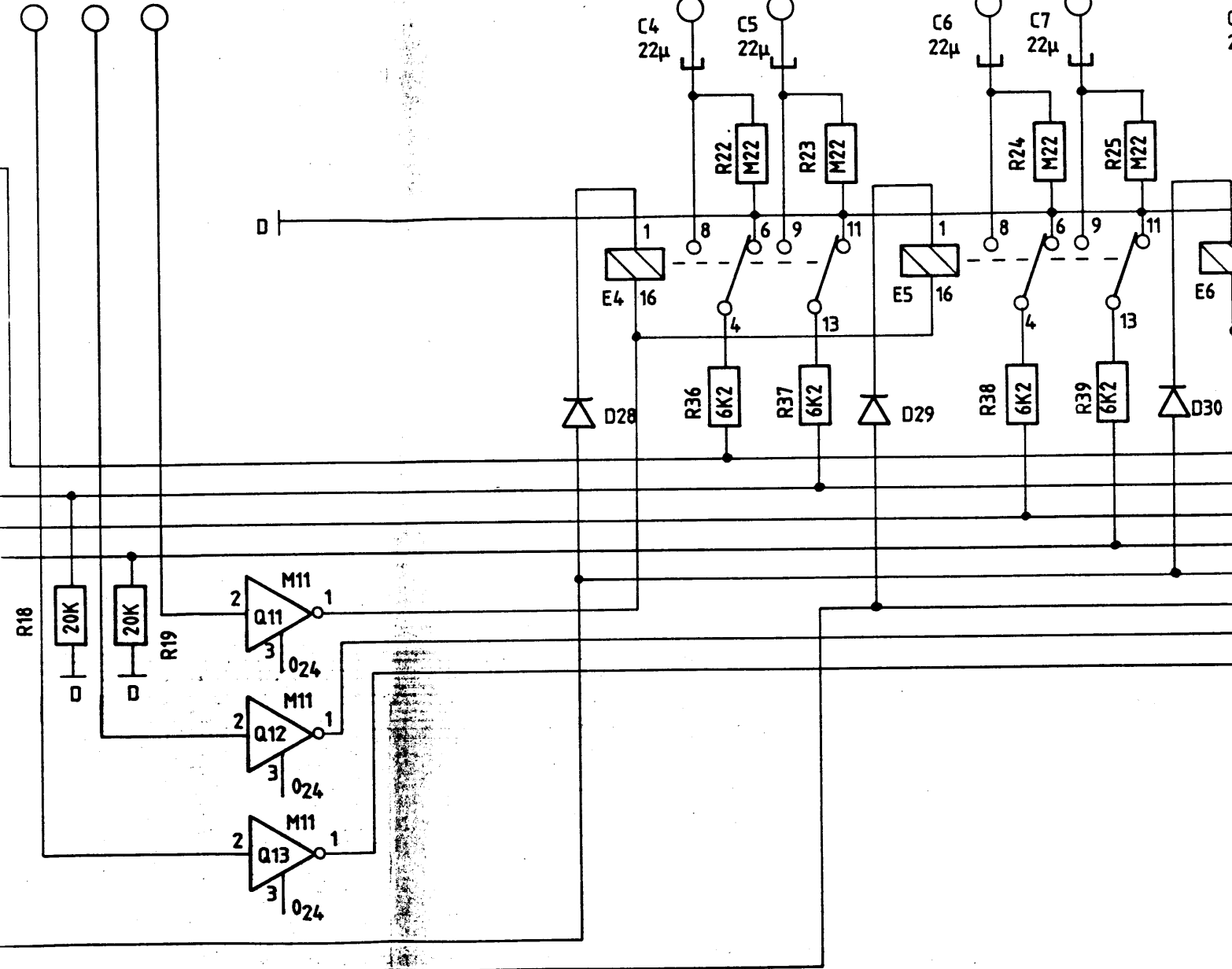
II-18 II-19 II-22

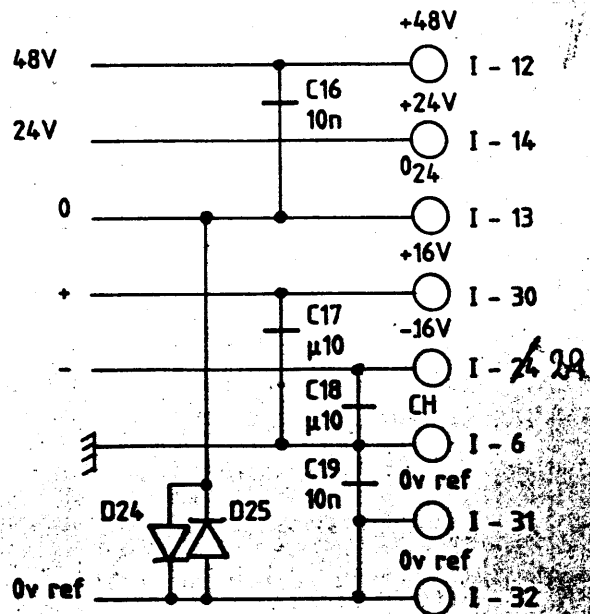
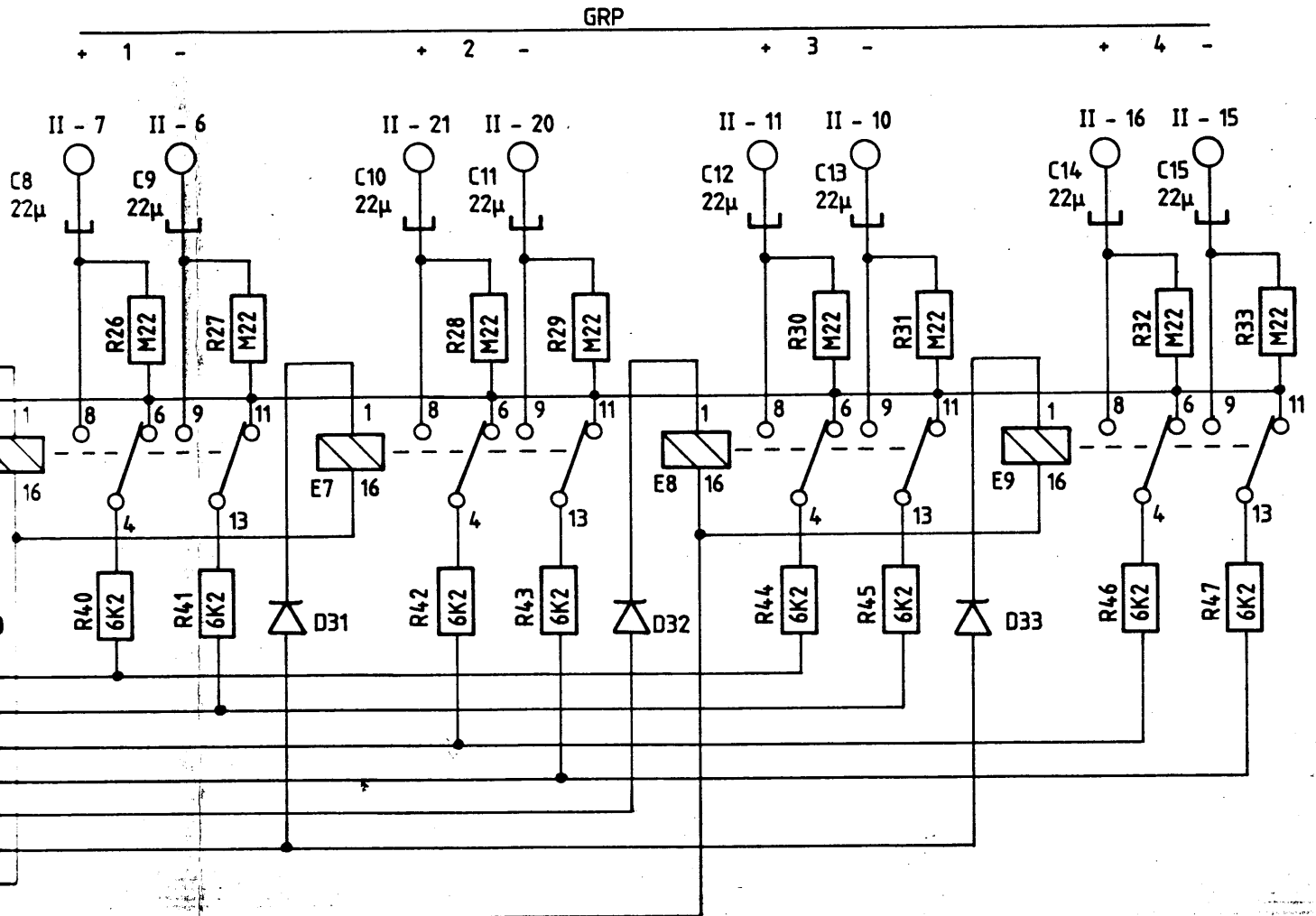
II-2

II-1

II-25

II-24





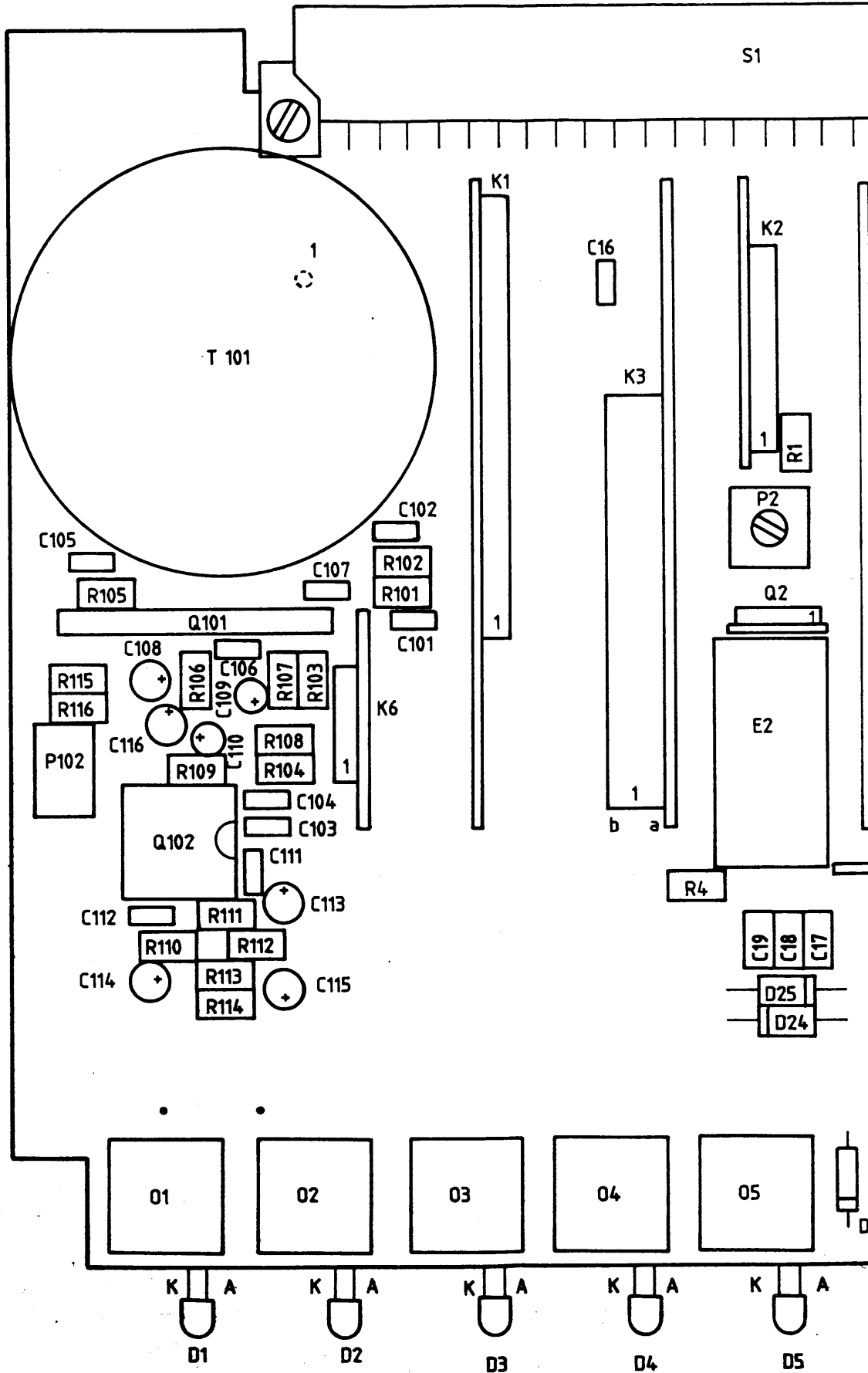
PP	8703	solo rela
MALESTOK		

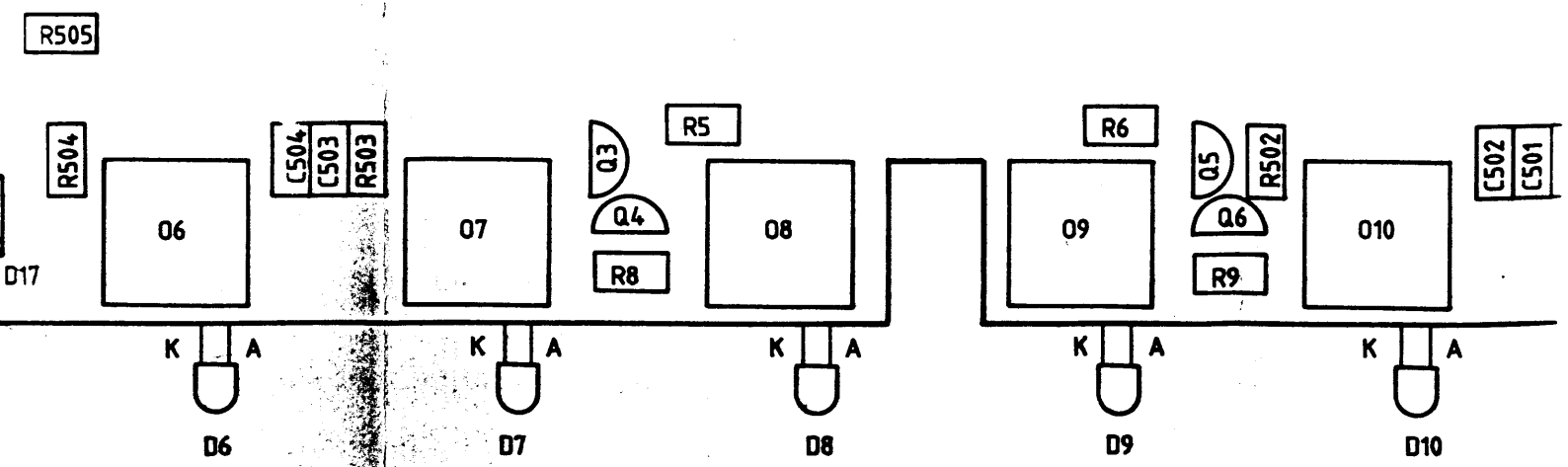
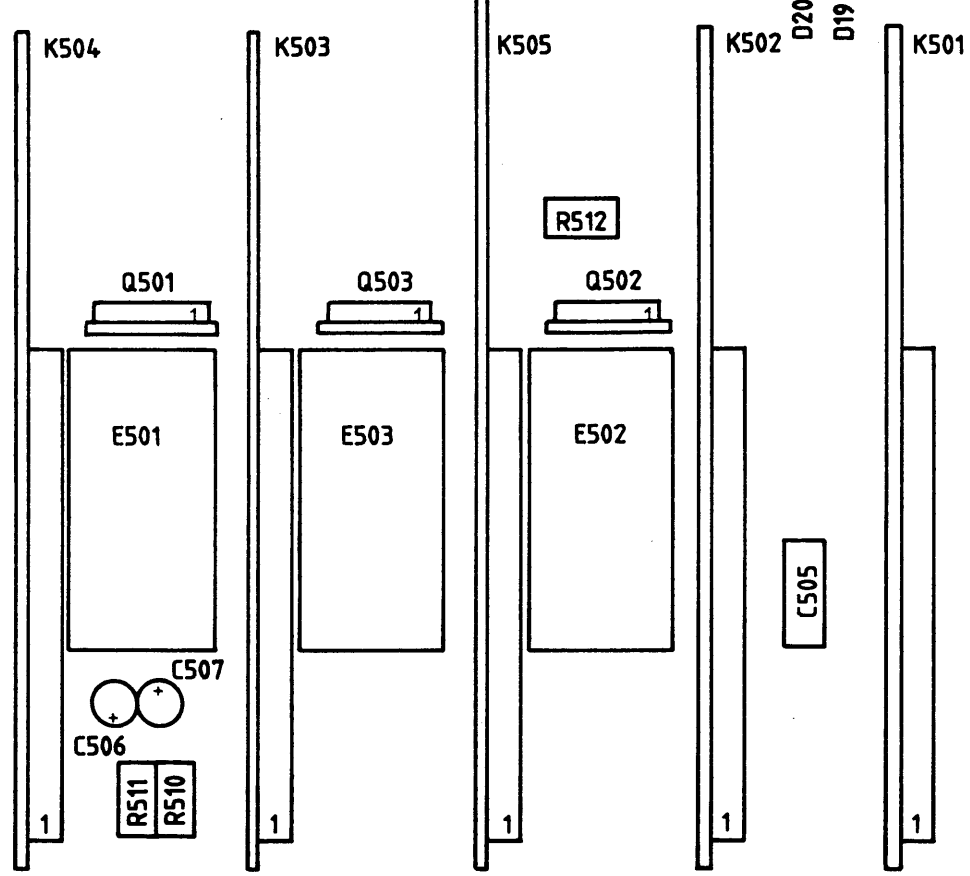
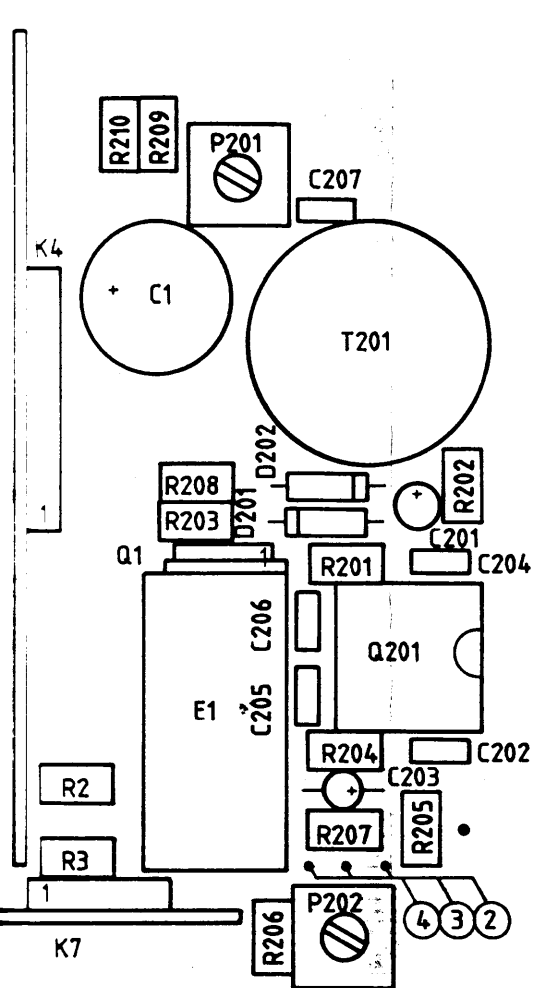
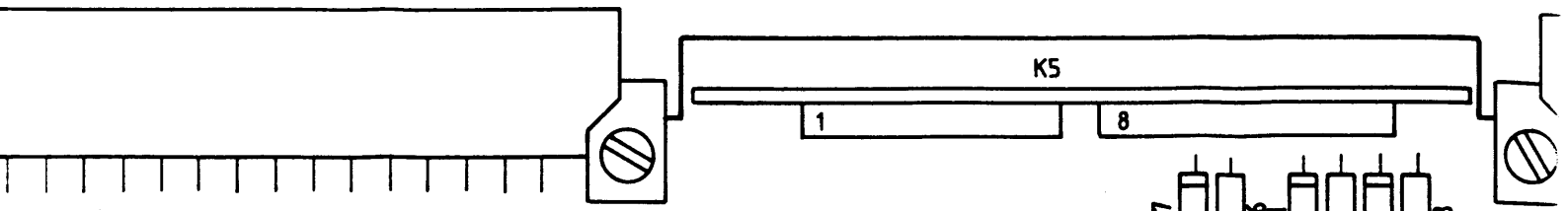
INDGANGSKANAL IK 42

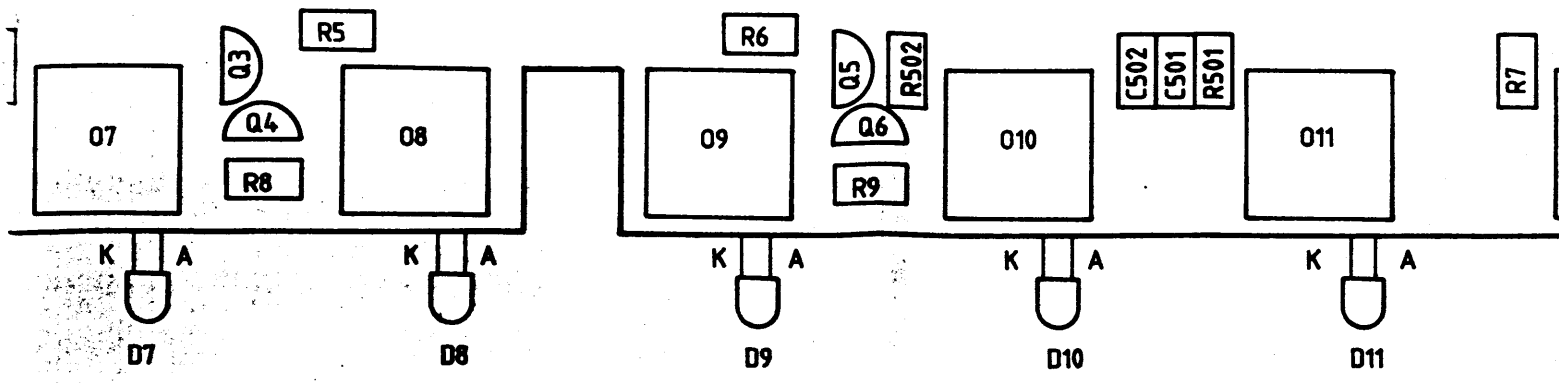
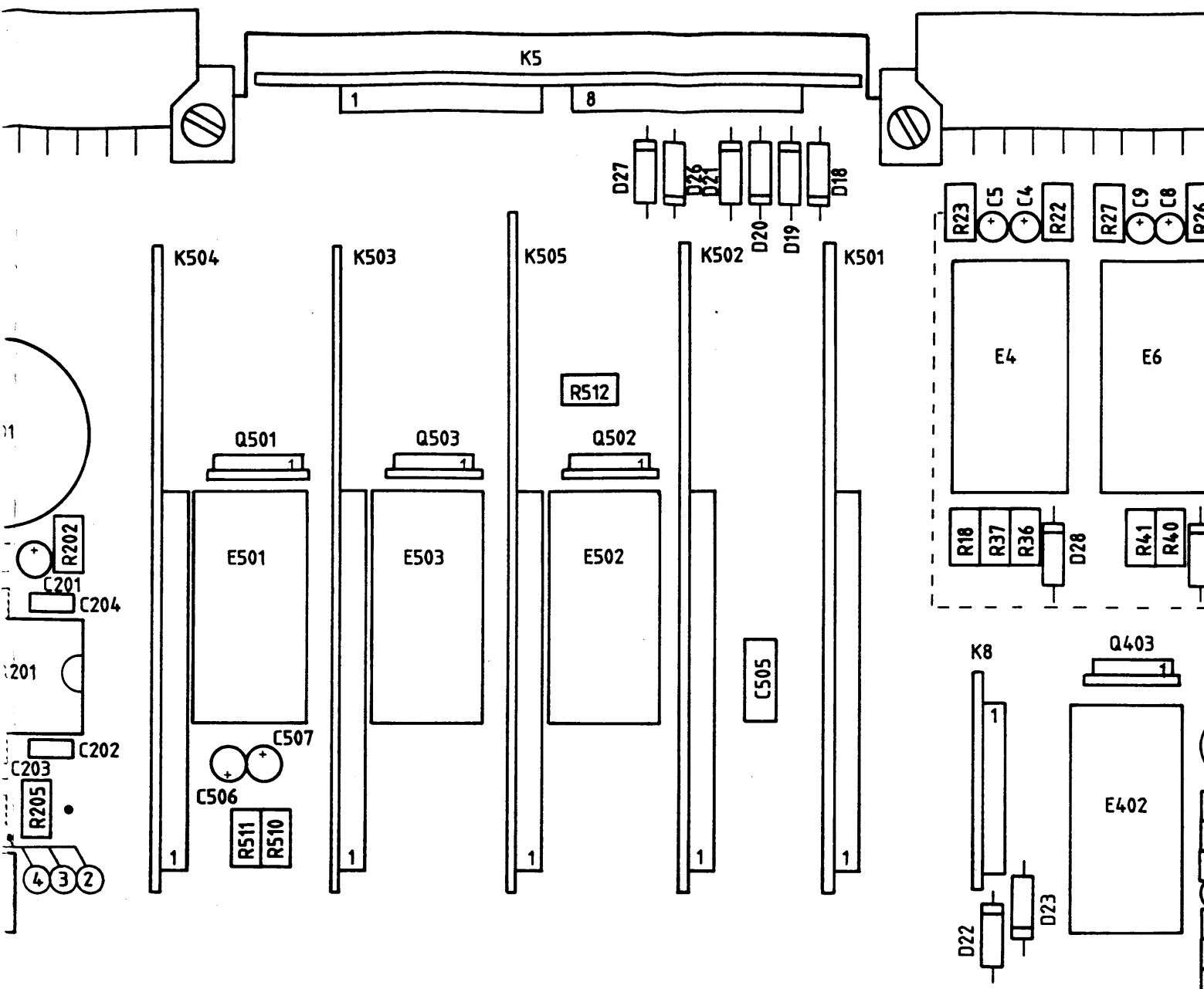
ELEKTROAKUSTIK AS

KONSTR.		
TEGN.	UDE	jan.87
GODK.		
TEGN.NR.		

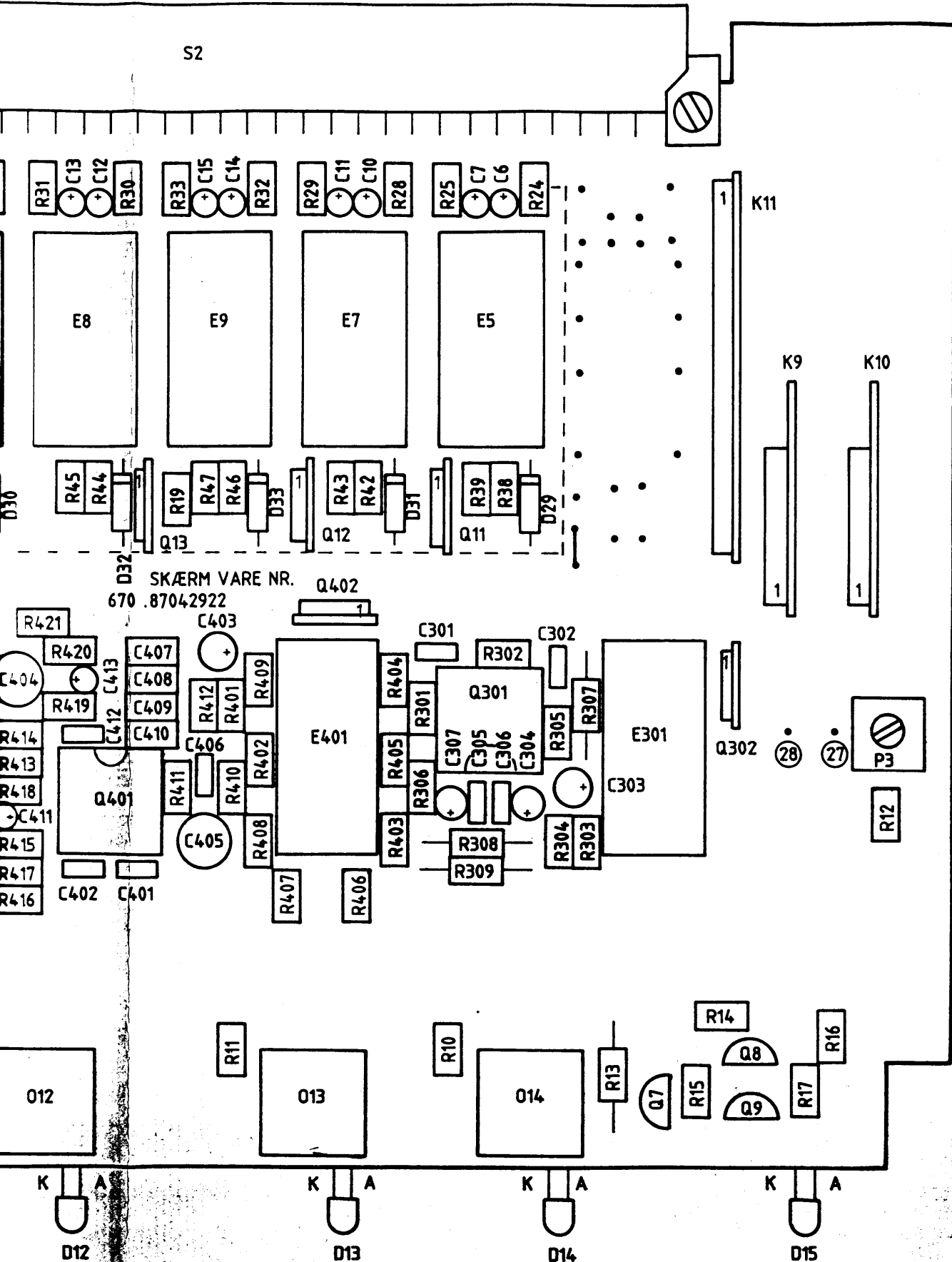
86 06 17 61







S2



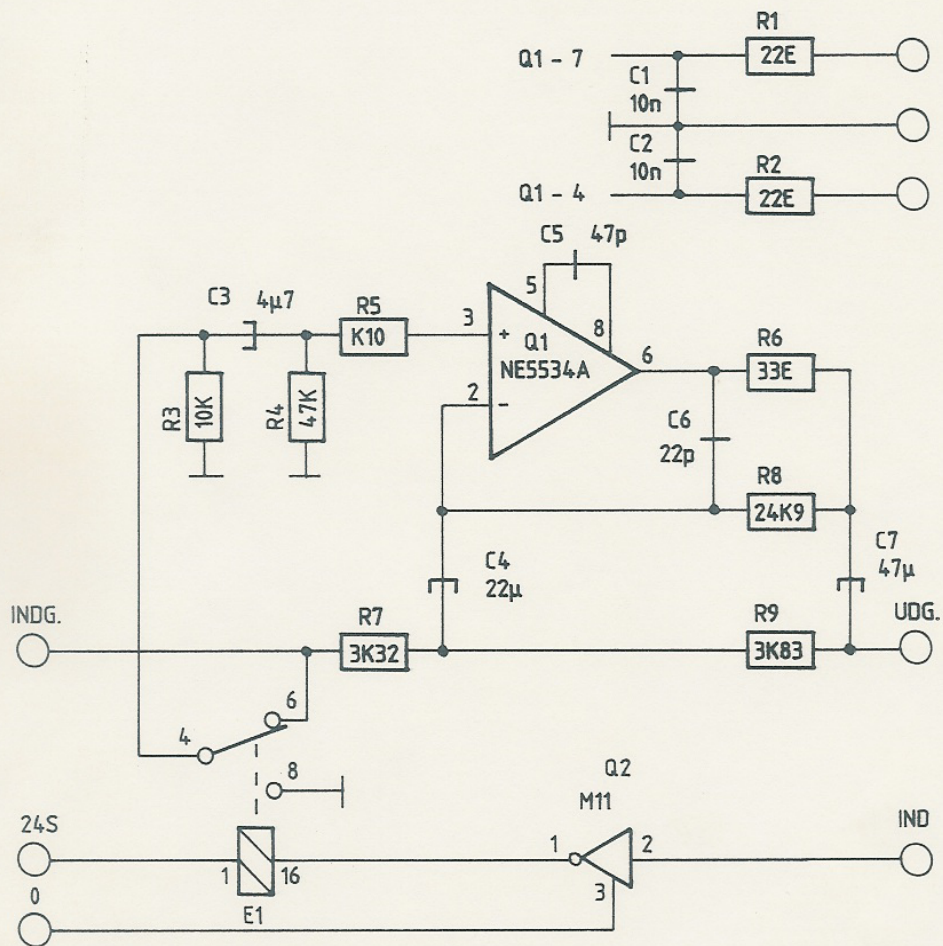
SKÆRM VARE NR.  
670 .87042922

PP	8703	sol. neta
MÅLESTOK		

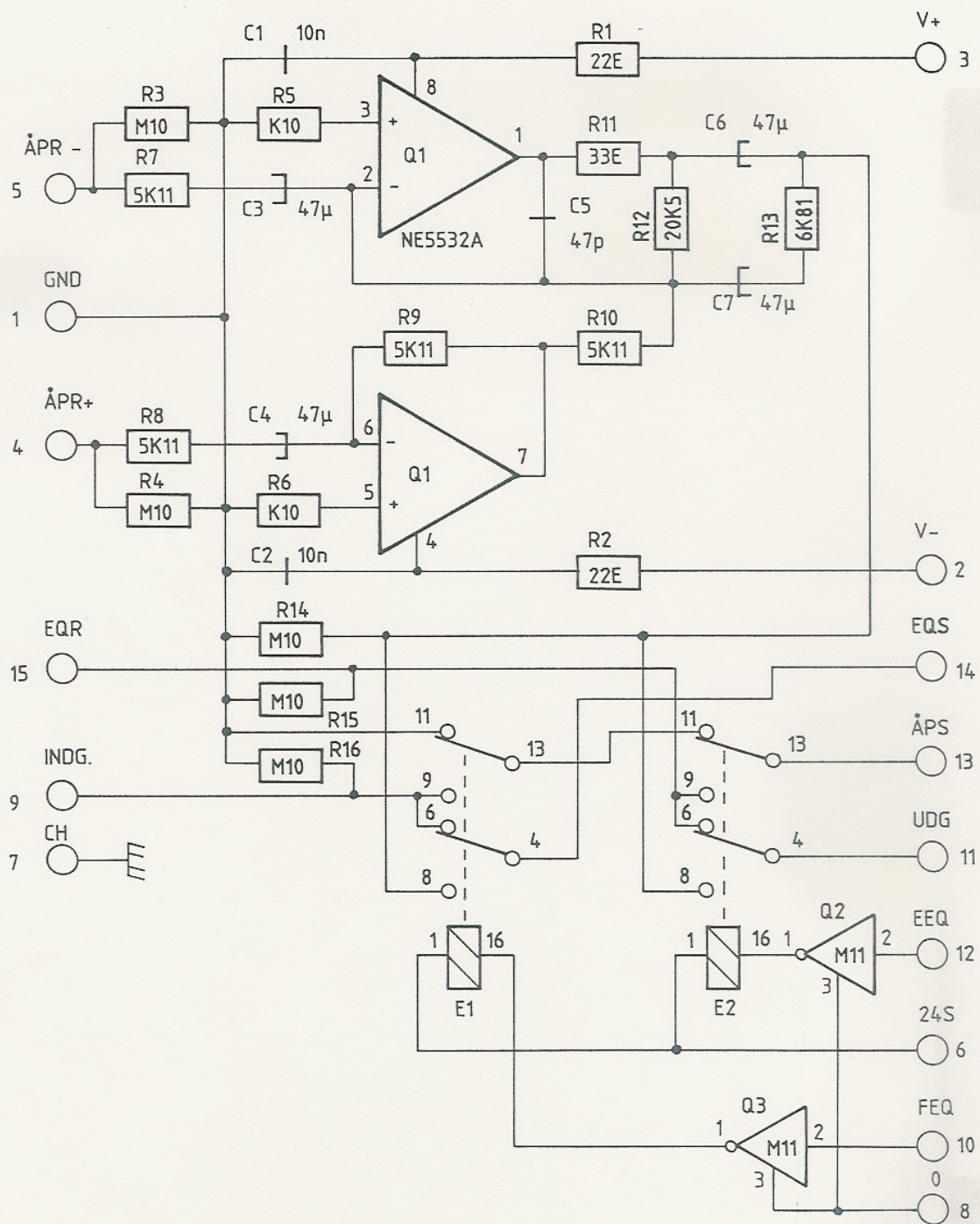
KOMP PLAN FOR IK 42

(np) ELEKTROAKUSTIK AS

KONSTR.		
TEGN.	UDE	jan.87
GODK.		
TEGN.NR.		
	86 10 15 64	



			FASEVENDER	KONSTR			
				TEGN	UDE	jan.87	
				GODK	PP	-	-
			np ELEKTROAKUSTIK AS	TEGN NR			
MÅLESTOK	m				86 06 13 62		



LF 27 : ÅBN. PKT. FØR / EFTER EQ

KONSTR  
TEGN UDE jan.87  
GODK  
TEGN NR

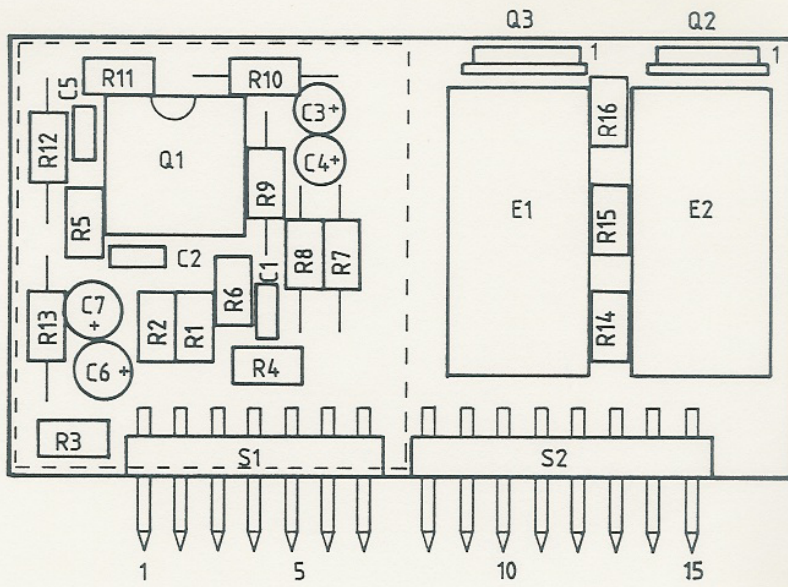
 ELEKTROAKUSTIK AS


86 10 03 64

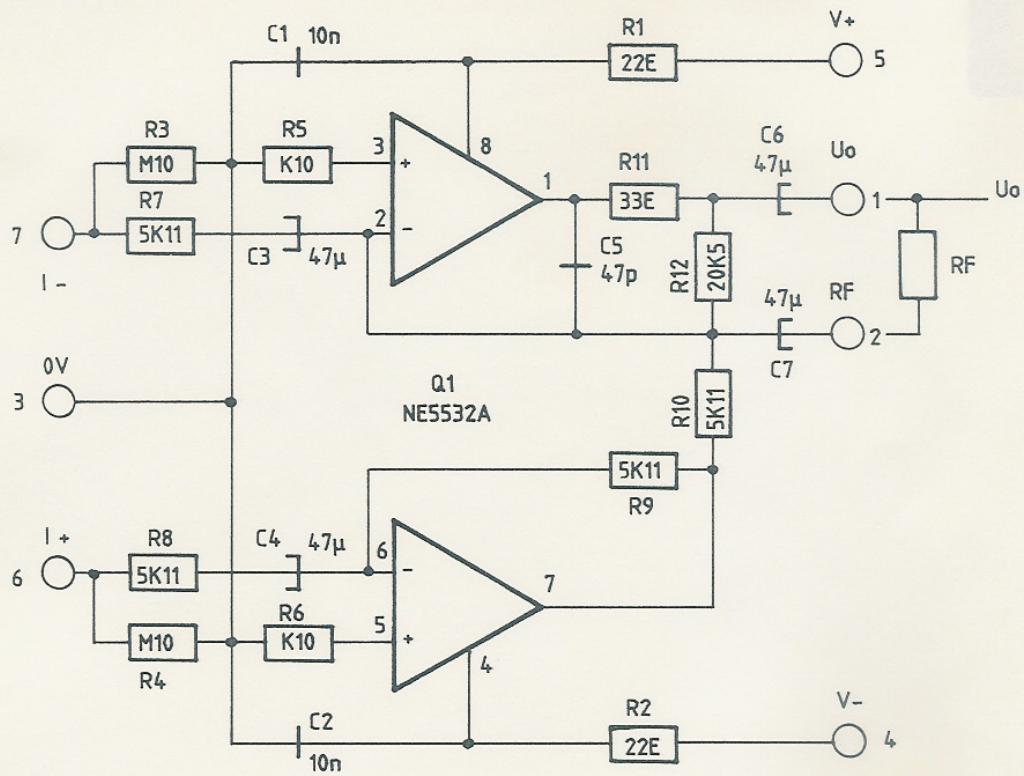
MÅLESTOK

m

SKÆRM VARE NR. 670.87042921  
 MONTERES OVER KOMPONENTER



	KOMP PLAN FOR LF 27	KONSTR	
		TEGN	UDE jan.87
		GODK	
		TEGN NR	
MÅLESTOK	 ELEKTROAKUSTIK AS	86 10 06 61	

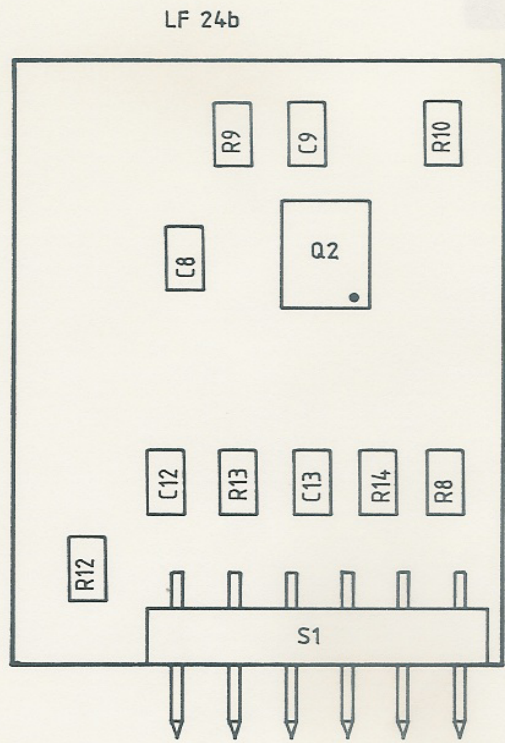
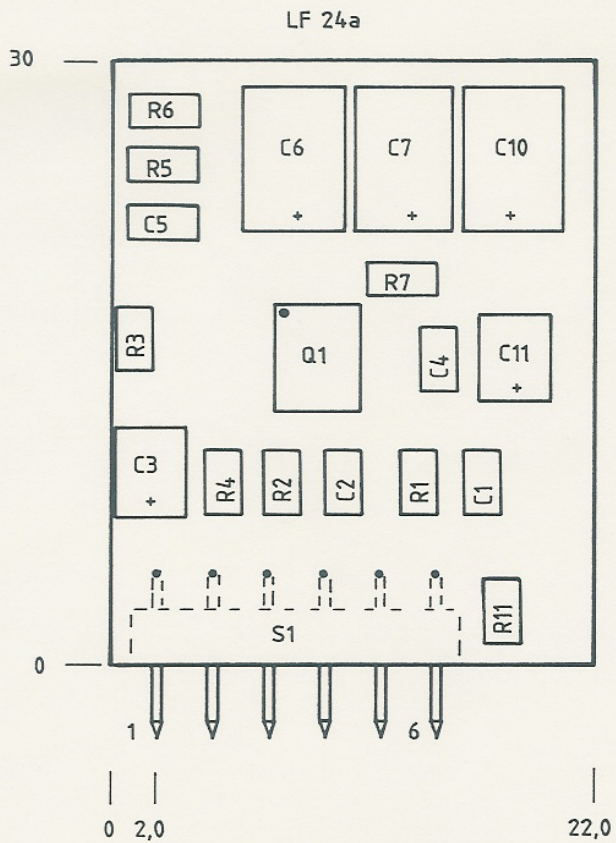


RF = 6K81 FOR  $A_v = 0\text{dB}$

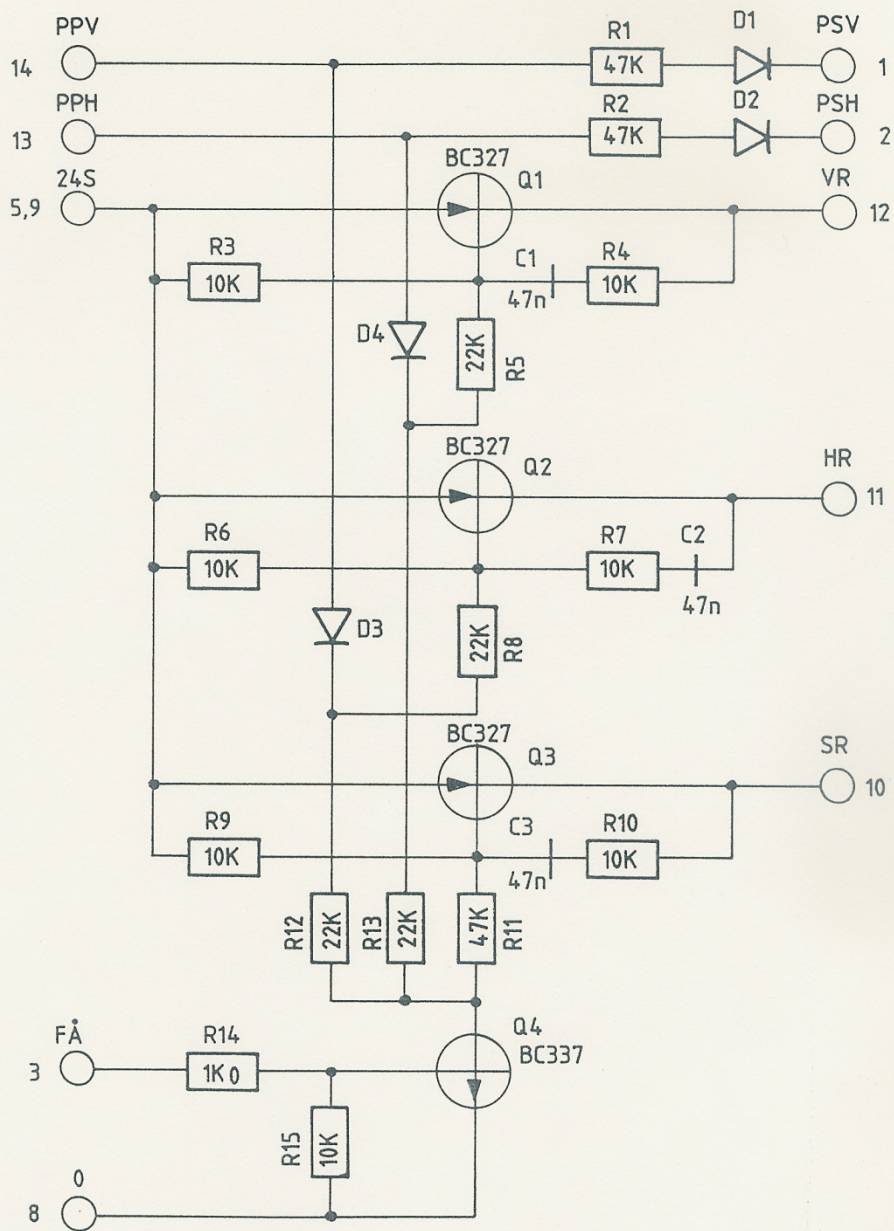
						KONSTR		
					EL SYMM. INDGANG LF 22	TEGN	UDE	jan.87
						GODK	pp	jan 87
						TEGN NR		
MÅLESTOK			m		(np) ELEKTROAKUSTIK AS			86 06 13 61







		KOMP PLAN FOR LF 24		KONSTR		
				TEGN	UDE	feb.87
				GODK	PP	ma -
				TEGN NR		
MÅLESTOK	m	ELEKTROAKUSTIK AS		86 10 21 61		



SL 21 : UDG. RELÆ DRIVER FOR IK 42.

KONSTR	
TEGN	UDE jan.87
GODK	pp - -
TEGN NR	

 ELEKTROAKUSTIK AS

86 10 06 62

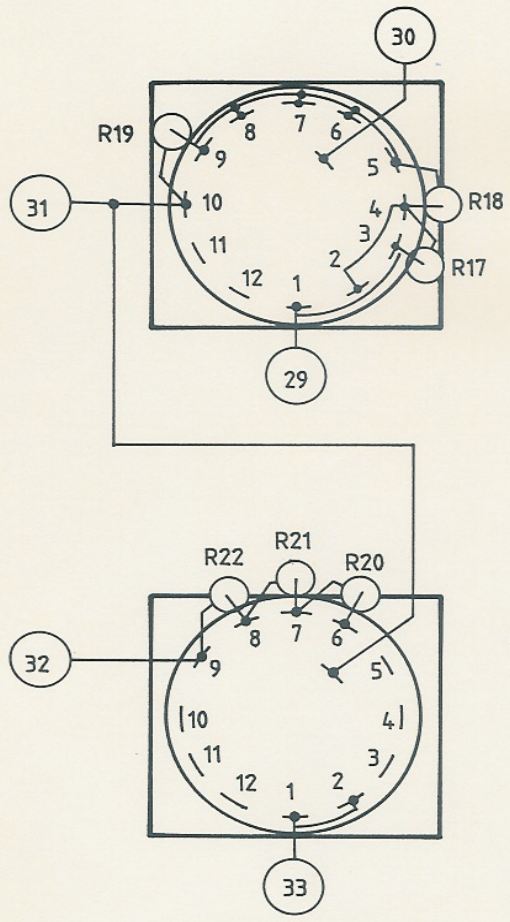
MÅLESTOK

m









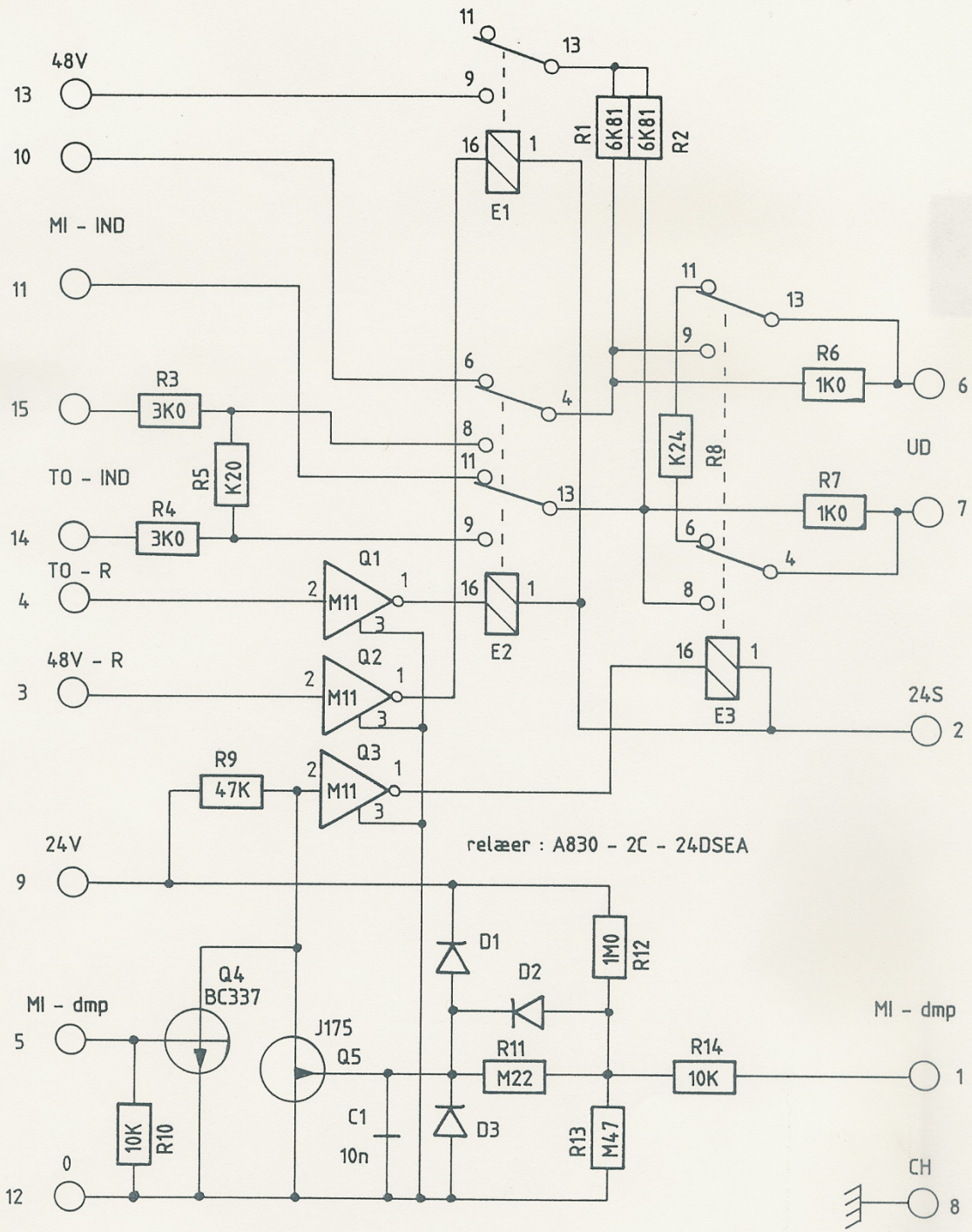
DÆK 1 ( MOD FORPLADE )

DÆK 2

- R17 K931
- R18 K294
- R19 K137
- R20 K82
- R21 K18
- R22 75E

STOP : STILLING 1 - 8

	OMSKIFTER 0 101 FOR IK 42		KONSTR		
			TEGN	UDE	jan.87
			GODK		
			TEGN NR		
MÅLESTOK	m	ELEKTROAKUSTIK AS		86 10 15 65	



LF 26 : INDGANGSVÆLGER FOR MIKROFON-FORSTÆRKER

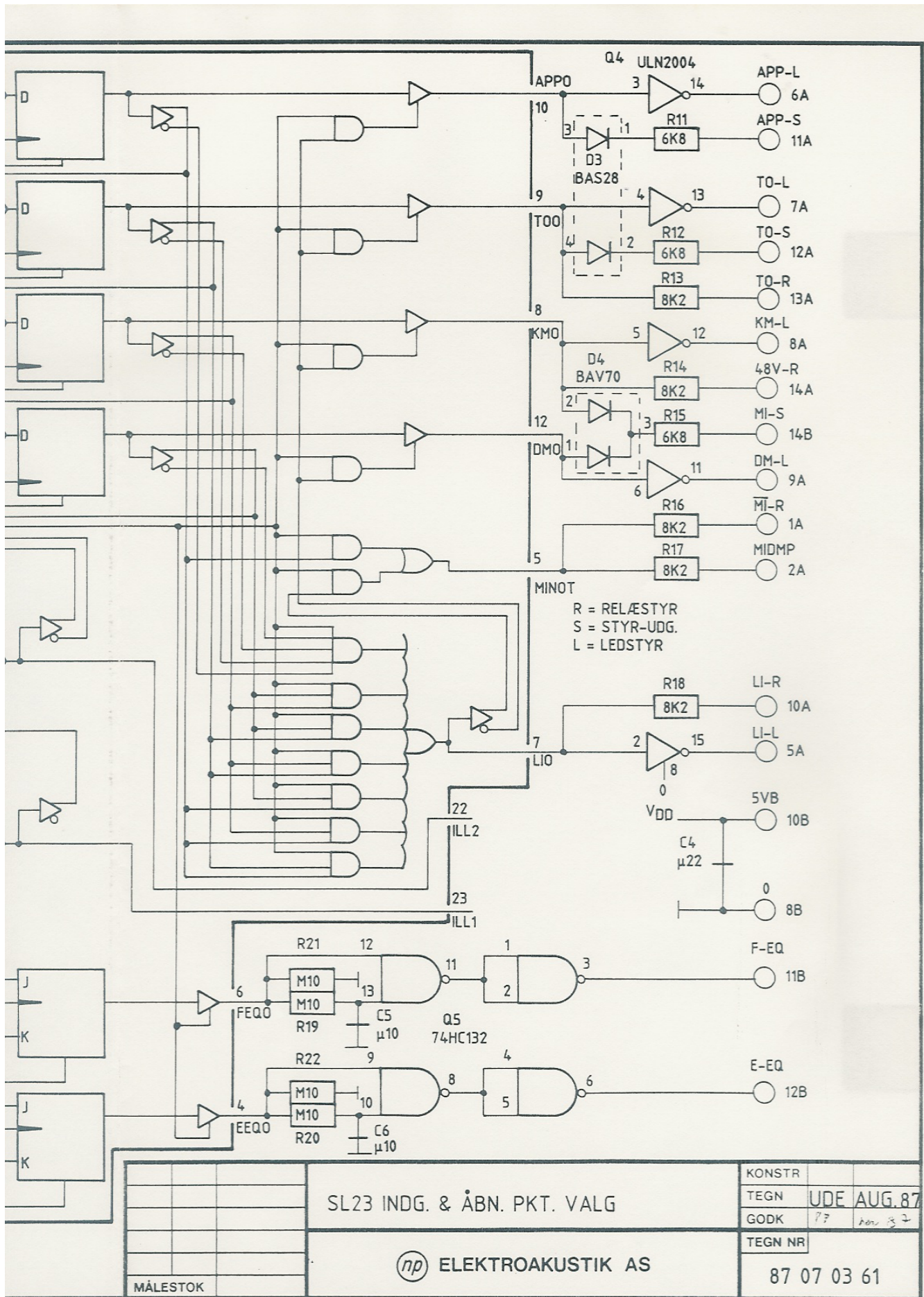
KONSTR	
TEGN	UDE jan.87
GODK	

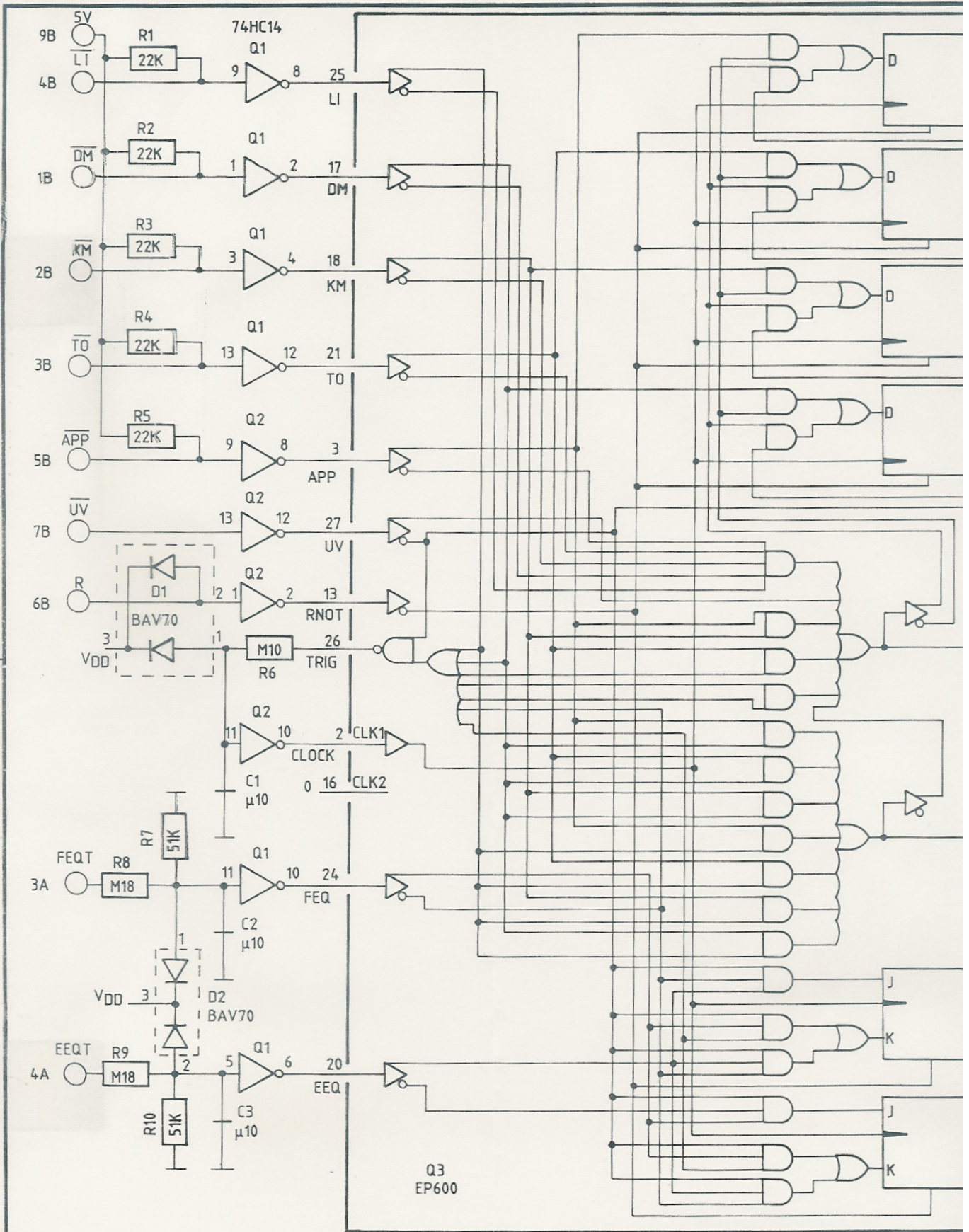
**np** ELEKTROAKUSTIK AS

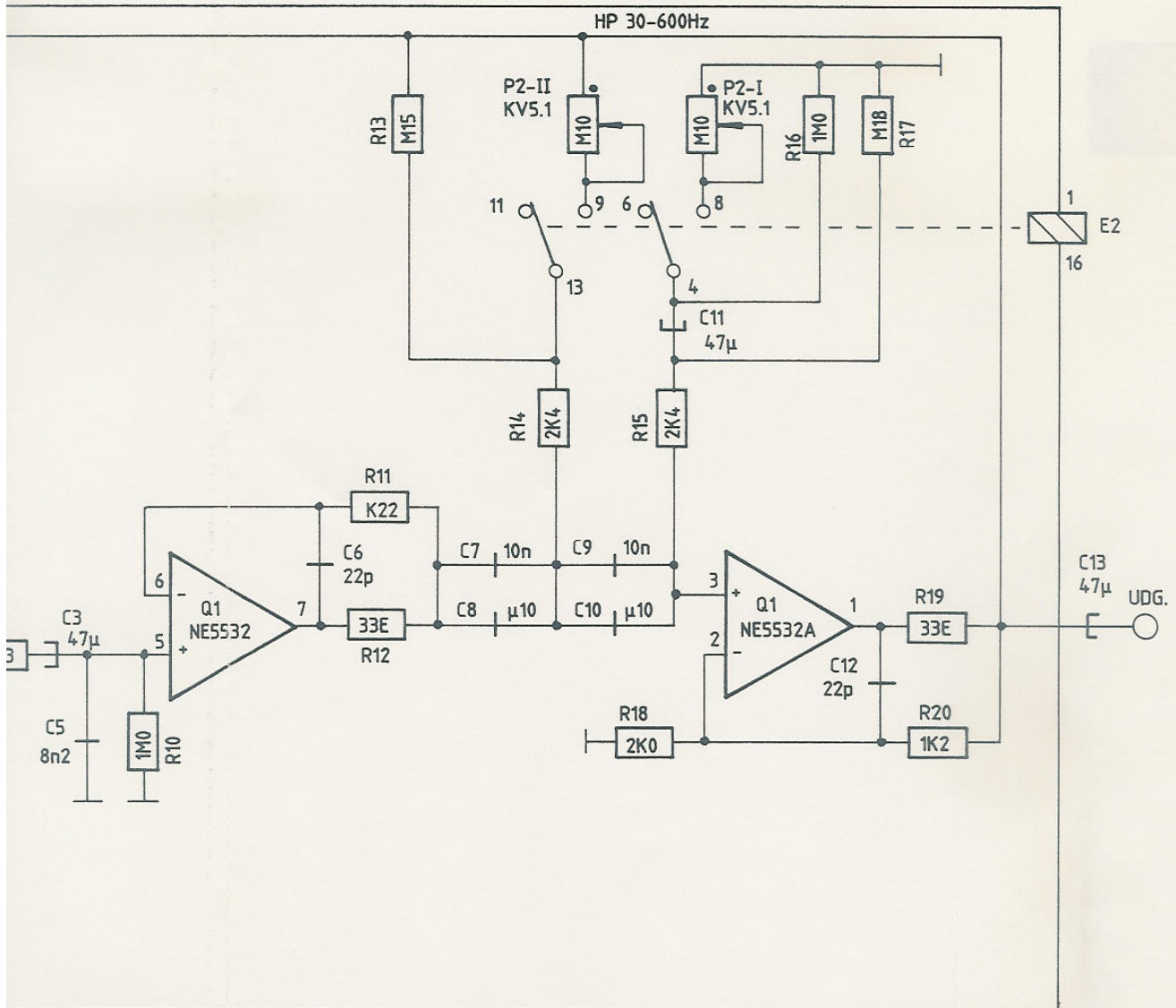
TEGN NR	86 10 03 61
---------	-------------

MÅLESTOK	m
----------	---









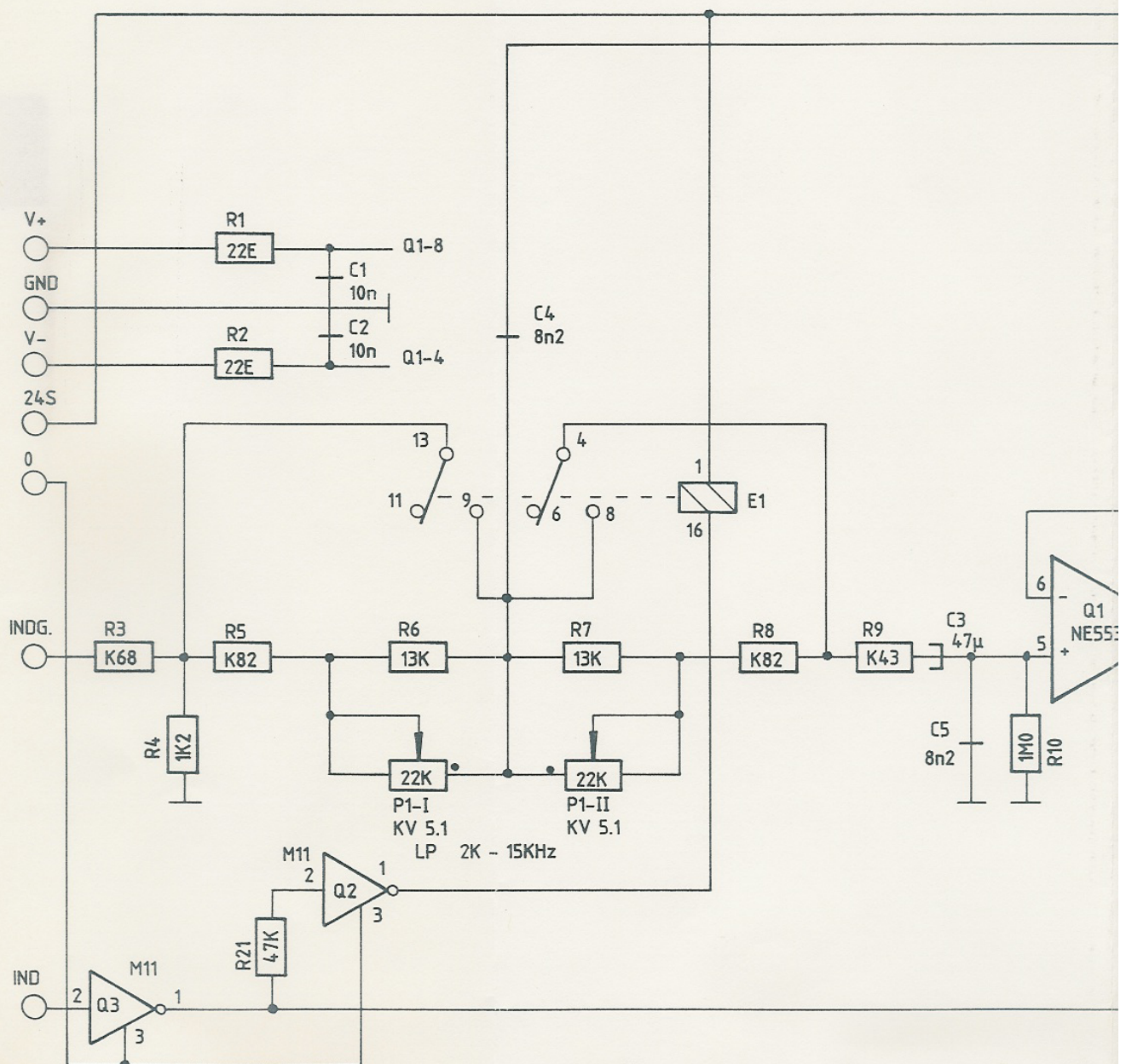
LP

45KHz

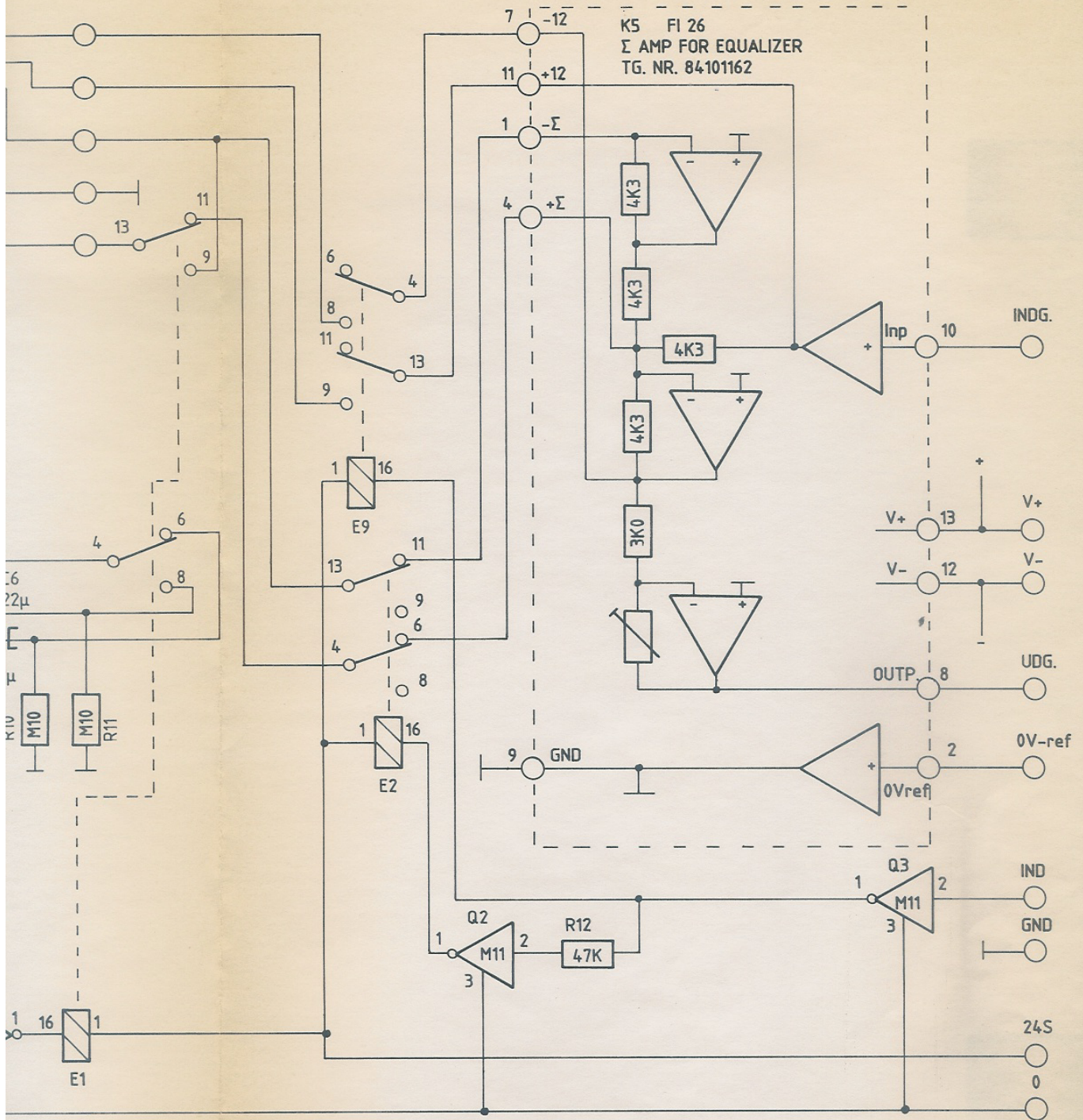
- 600Hz

2KHz - 15,5KHz

						KONSTR		
						TEGN	UDE	jan.87
						GODK	pp	- -
						TEGN NR		
							86 06 13 63	
MÅLESTOK						ELEKTROAKUSTIK AS		

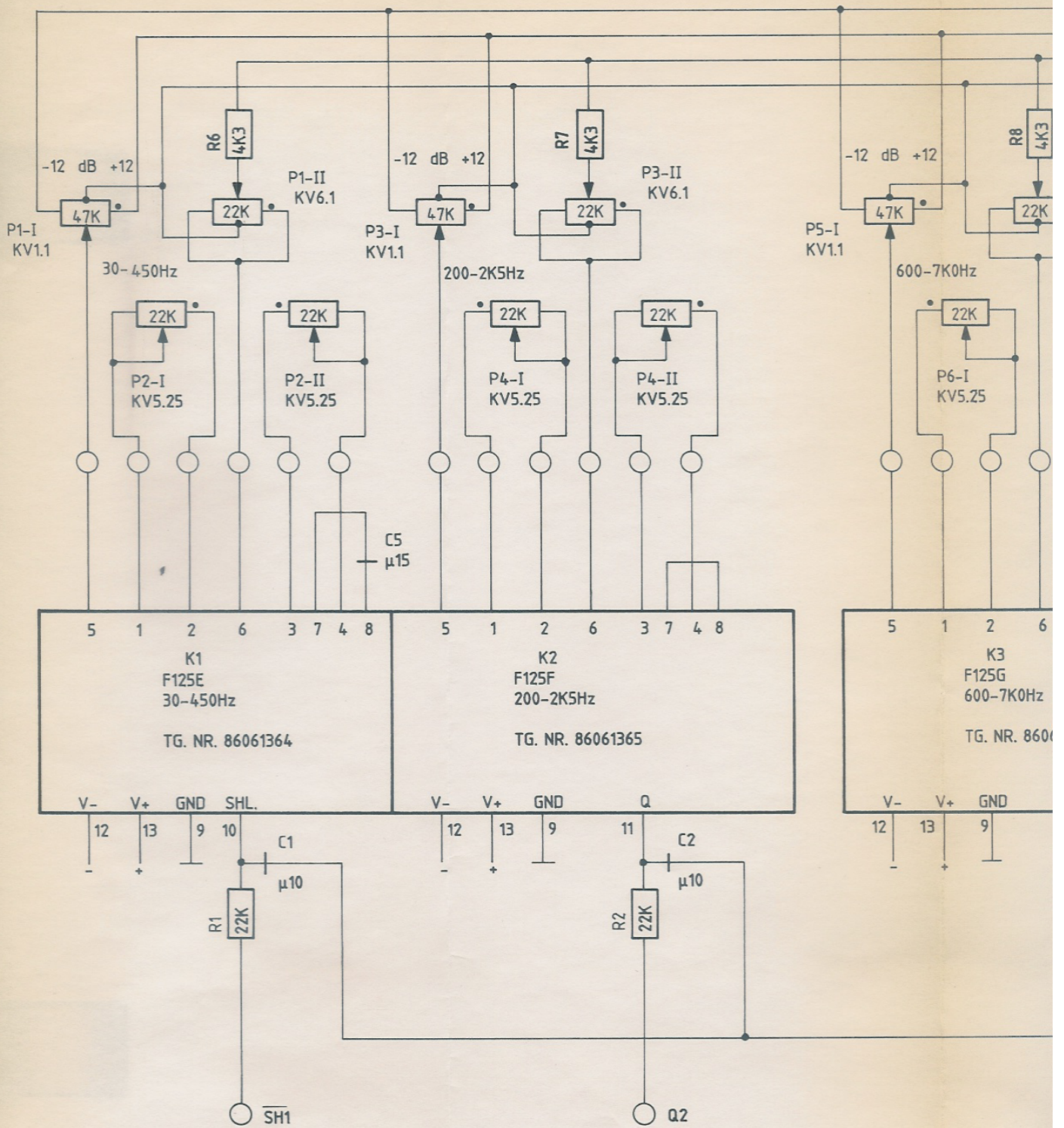


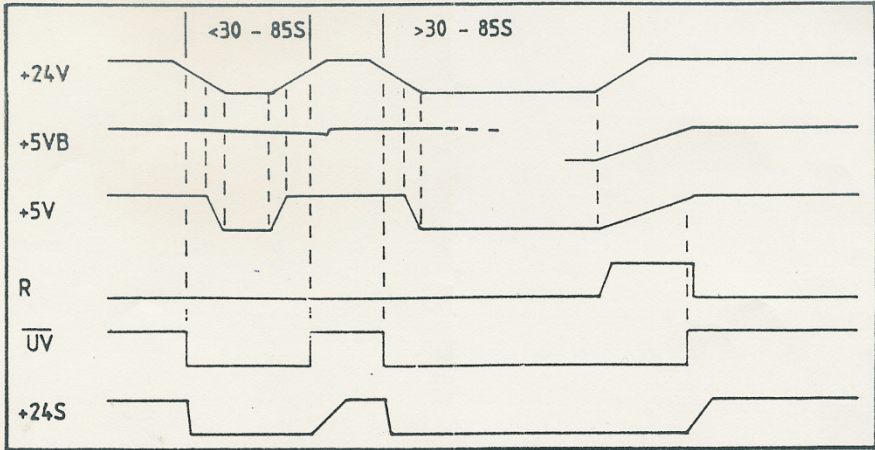
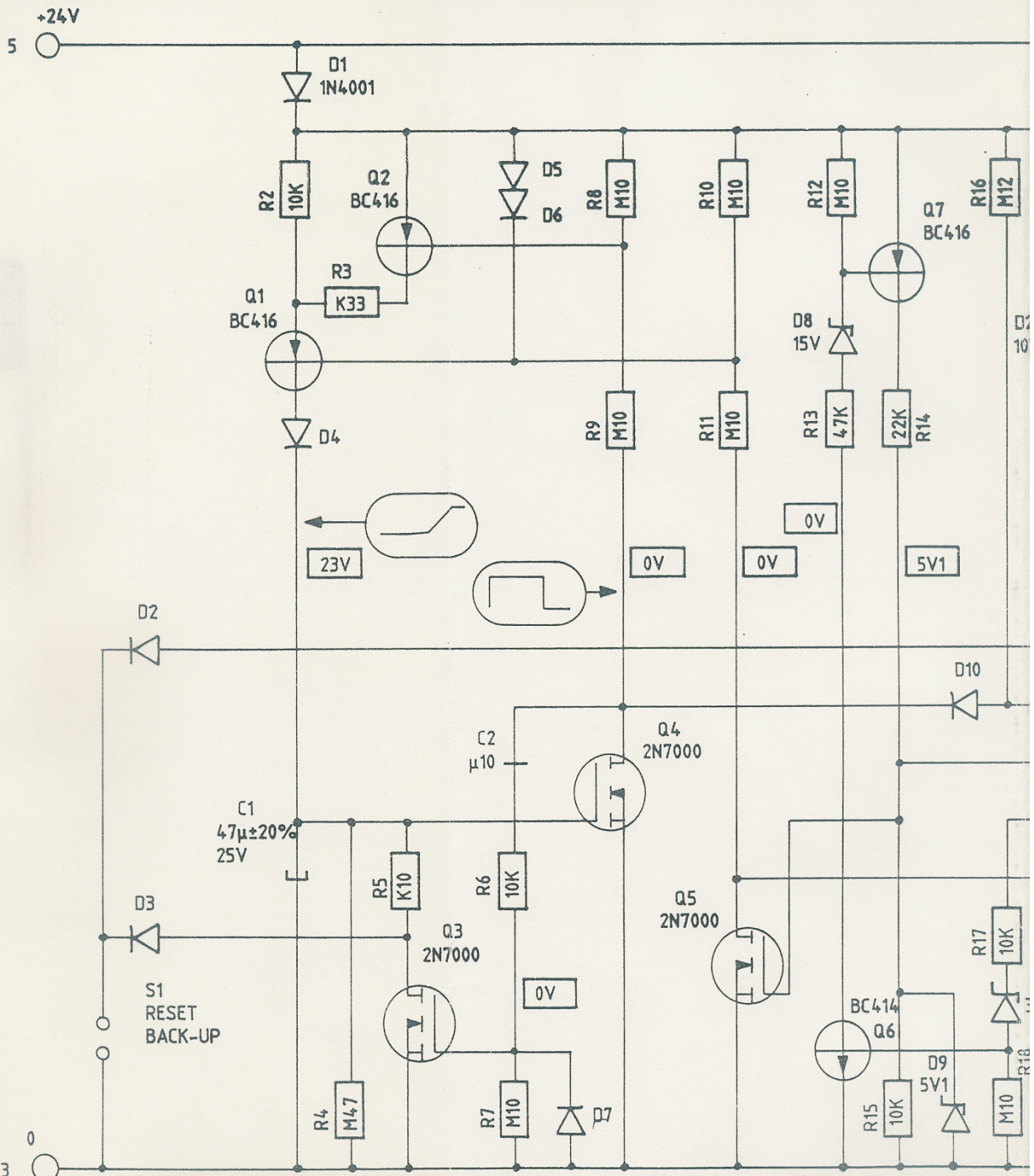
-3dB punkter	HP	LP
Udkoblet	9,5Hz	45KH
Indkoblet	30Hz - 600Hz	2KHZ



MÅLESTOK	m	EQUALIZER	KONSTR.	
			TEGN.	UDE jan.8
			GODK.	PD
			TEGN.NR.	86 06 16 61



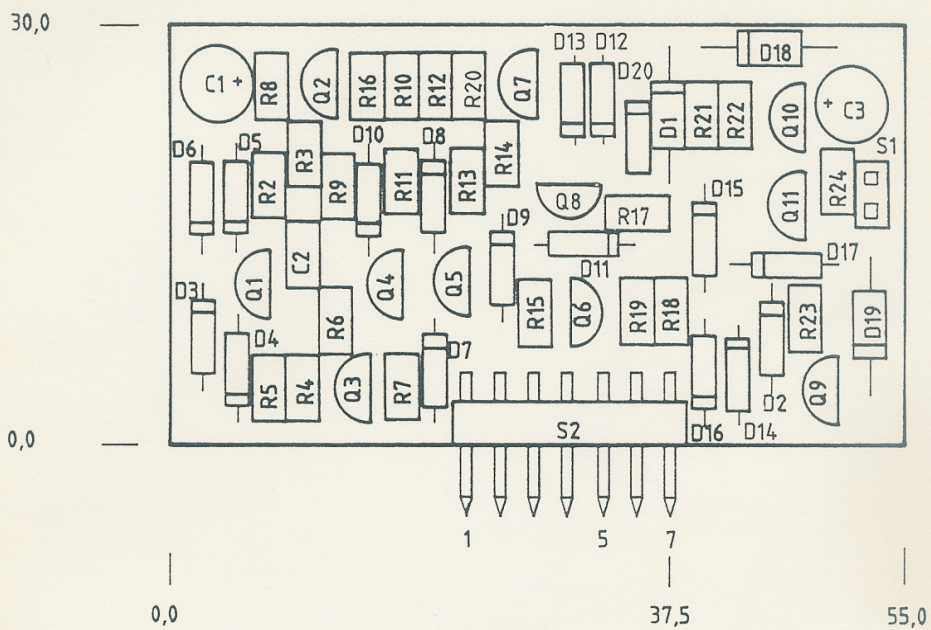




SPÄNDINGEN

= VEC





MAX KOMPONENTHØJDE : 8mm ( C1,C3 UNDTAGET )

MÅLESTOK	KOMP PLAN FOR SF 28		KONSTR	
			TEGN	UDE jan.87
			GODK	PP - -
			TEGN NR	
		np ELEKTROAKUSTIK AS		86 10 07 61