

### Trimmeinstruktion

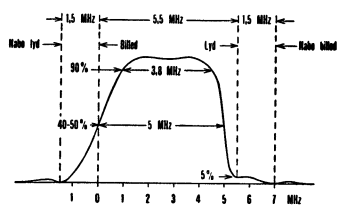
Ved trimning af båndfiltre i billed- og lyd-MF anvendes et dæmpeled bestående af en 1,5 kohm modstand i serie med en keramisk kondensator på 1—2 nF.

#### Billed MF.

- Indstil kanalvælgeren på kanal 2.
- Med et batteri påtrykkes MF-forstærkerens A.G.C.-ledning — 4,5 volt, tunerens A.G.C.-ledning — 3 volt.
- Tilslut et rørvoltmeter til billedrørets katode, indstilling 3 volt vekselspænding.
- Tilslut målesenderen gennem en 1—2 nF keramisk kondensator til målepunkt M på kanalvælgeren, frekvensområde 31—41 MHz, AM moduleret.
- Trim MF-båndfiltrene efter de tre MF-rør efter de på chassisoversigten opgivne frekvenser. For hvert af båndfiltrene gælder, at medens een af filtrets kredse trimmes dæmpes den anden. Kredse trimmes til max., målesenderens attenuator drejes så meget op, at rørvoltmeterets viser står mellem 2 og 3 volt.
- Trim uden anvendelse af dæmpeled kredse 40,4 MHz, 33,5 MHz og 31,9 MHz til minimum viserudslag. For at modsvare kredsenes store signalundertrykkelse drejes målesenderens attenuator helt op, opnås ikke nogen aflæsning på rørvoltmeteret, fjernes 4,5 volt batteriet, og mellem modtageren og rørvoltmeteret indskydes en modstand på 100 kohm, rørvoltmeteret afkobles til stel med 1 nF.
- Drej kernen i kanalvælgerens MF-kreds helt ud og trim 37 MHz kredsen før første EF80 til max.
- Dæmpeledet forbindes til første EF80's gitter, trim kanalvælgerens MF-kreds til max.

En evt. sweep-kontrol foretages bedst på antenneindgangen.

Sweep-kurven skal have det viste udseende, mindre afvigelse fra kanal til kanal kan tolereres. Afviger kurvens udseende fra det normale, undersøges følgende:



- Gentag trimmepunkterne 1—8.
- Undersøg MF-rørene.
- Kontroller MF-rørens anode og katodespændinger.
- Undersøg afkoblingskondensatorerne.

#### Kanalvælgeren.

Dersom kanalvælgeren udskiftes, er det tilstrækkeligt at eftertrimme dennes MF-kreds. Ved rørdskiftninger er det nødvendigt at eftertrimme, hvis de nye rørs kapaciteter afviger væsentlig fra de kasserede rørs. Oscillatorfrekvenserne indstilles ved at dreje oscillatorspolens messingkerne gennem trimmehullet i kanalvælgerens bagside. Hver kanal indstilles enkeltvis.

De tre HF-kredse trimmes på fglgd. måde: Til slut sweep-generatoren antenneindgangen. Tilslut oscillografen målepunkt M, afbryd forbindelsen fra kanalvælger til MF-forstærker, kortslut HF—A.G.C. punktet til stel. Indstil på kanal 8 og trim de tre trimmere på kanalvælgerens overside indtil sweepkurven er symmetrisk og har maximal højde. Båndbredden må være sådan, at billed- og lydbærebølgerne ligger helt oppe på kurven. Efter trimning af kanal 8 er yderligere trimning på de øvrige kanaler unødvendig.

#### Følsomhedsmålinger.

Der anvendes et 30% AM moduleret signal fra en korrekt afsluttet målesender. Rørvoltmeteret tilsluttes billedrørets katode gennem en modstand på 47 kohm og afkobles til stel med 1 nF. Kontrasten stilles på maximum. For en udgangsspænding på 3 volt vekselsp. skal indgangsspændingerne være:

|        |         |        |             |               |                |
|--------|---------|--------|-------------|---------------|----------------|
| 37 MHz | g1 — V5 | 75 mV  | kanal 2 — 4 | 3 — 6 $\mu$ V |                |
|        | g1 — V4 | 5 mV   |             | kanal 5 — 11  | 4 — 10 $\mu$ V |
|        | g1 — V3 | 0,7 mV |             |               |                |

HF-følsomheden er målt over antenneindgangens 75 ohms bøsninger med kanalernes midterfrekvenser.

Nabokanalundertrykkelsen skal være:  
nabo lyd bedre end 200 gange,  
nabo billed bedre end 100 gange.

**A.G.C.-spændinger** målt med et rørvoltmeter med ca. 10 Mohm indre modstand (område — 10 volt jævnspænding). Målesenderen tilsluttes antenneindgangens 75 ohms bøsninger med et umoduleret signal på 65 MHz, svarende til kanal 4's midterfrekvens:

| Indgang     | Voltmeteraflæsning |           |
|-------------|--------------------|-----------|
|             | MF-A.G.C.          | HF-A.G.C. |
| 10 $\mu$ V  | 0 volt             | +0,3 volt |
| 100 $\mu$ V | —3,6 »             | —1,2 »    |
| 1 mV        | —4,1 »             | —3,0 »    |
| 10 mV       | —4,3 »             | —4,0 »    |
| 100 mV      | —4,5 »             | —4,7 »    |

#### Lydkanalen.

Tilslut et rørvoltmeter målepunktet P (område — 10 volt jævnspænding). Tilslut et nøjagtigt 5,5 MHz signal målepunktet L eller anvend et antennesignal fra en af de danske stationer. Drej diskriminatoren sekundærkerne (øverste kerne) og primærkernen til max. udslag.

Trim de to båndfiltre til max. udslag ved anvendelse af dæmpeled som beskrevet under billedtrimningen.

Flyt rørvoltmeteret til målepunkt N og drej diskriminatoren sekundærkerne indefter, indtil rørvoltmeteret viser 0 volt.

#### Lydældien.

Trimningen foretages bedst på signalet fra en TV-station. Forbind V6 ben 6 med V7 ben 2 gennem en 100 pF kondensator. Tilslut rørvoltmeteret målepunkt P og indstil på — 10 V. Trim lydældens kerne til min. viserudslag.

## Serviceindstillinger

#### 1. Netspændingen.

Modtageren er forsynet med spændingsomstillere til jævn- og vekselspænding. Spændingsomstilleren er tilgængelig efter fjernelse af bagklædningen, modtageren er fra fabrikken indstillet til vekselspænding.

#### 2. Afbøjningsenheden.

Står billedet skævt på skærmen, rettes dette ved at dreje afbøjningsenheden omkring billedrørshalsen, efter at fastspændingsskruerne er løsnede. For at billedets hjørner ikke skal afskygges, må afbøjningsspølen presses frem mod billedrørets koniske del, medens fastspændingsskruerne igen fastskrues.

Billedet centreres til midten af skærmen ved at dreje de to magnetiserede skiver bagpå afbøjningsenheden.

#### 3. Billedbredden.

Billedbredden holdes automatisk konstant af linieudgangstrinet, der er stabiliseret ved hjælp af en negativ spænding frembragt af en VDR modstand, der påtrykkes linie tilbage-løbsimpulser. Ved udskiftning af PL36 indstilles billedbredden ved hjælp af potentiometeret. Under indstillingen måles spændingen mellem booster-kondensatoren og +2, breddekontrollen justeres indtil denne spænding er 590 V (575—605 V.)

#### 4. Vandret linearitet.

Er testbilledets cirkel fladtrykt eller trukket ud i en af siderne, rettes dette ved at løsne nylonmøtriken der fastholder den lille messingstang øverst på højspændingshuset og efterindstille denne. Ved rigtig indstilling af linearitetskontrol og boosterspænding vil billedbredden være korrekt.

#### 5. Billedhøjde.

Billedhøjden indstilles således, at testbilledets cirkler antager samme højde som bredde. Indstillingsknappen er kun tilgængelig efter at bagklædningen er fjernet.

#### 6. Lodret linearitet.

Knapper herfor er ligeledes anbragt indenfor bagklædningen. Ved korrekt indstilling er det muligt at opnå en ensartethed af vandrette opdelinger i et testbillede eller en cirkel uden nævneværdige fortegninger. Man bør dog erindre sig, at der på sendersiden kan opstå linearitetsfejle.

#### 7. Liniefrekvens.

Modtageren har automatisk liniehold. Ved udskiftning af linieoscillatørrøret kan oscillatorfrekvensen kontrolleres ved at kortslutte V11 ben 2 til stel. Billedet skal da kunne »svæve« frit efter indstilling af holdeknapperne, i modsat fald efterindstilles oscillatorspolens jernkerne.

#### 8. Antennetilslutning.

Modtageren er udført for tilslutning af 75 ohms ubalanceret antennekabel (coaxialkabel). Ønskes en 300 ohms antennenædføring tilsluttet, bør dette ske gennem en 300/75 ohms antenntransformator.

#### 9. Kanalvælgerens oscillatorfrekvens.

Finafstemningens indflydelse på billedkvaliteten skal være sådan, at med justeringsknappen i højre yderstilling er billedet overlejret eller delvis ødelagt af lydbærebølgen, med knappen stillet i venstre yderstilling vil billedets definition da være nedsat, således at testbilledets 5 MHz streger forsvinder og 4 MHz stregerne sløres. Er dette ikke tilfældet, kan den pågældende kanals oscillator efterindstilles ved hjælp af spolens messingkerne. Adgangen til denne sker gennem et trimmehul i kanalvælgerens bagside efter at bagklædningen er fjernet. Er der for meget lyd i billedet, drejes kernen udefter, er billedet sløret, drejes kernen indefter.

#### 10. A.G.C.-forspænding.

På chassisets bagkant sidder et potentiometer til regulering af tunerens A.G.C.-spænding. For at undgå overstyring af modtageren, skal potentiometeret under normale modtagerforhold stå i stillingen »Nær«. Er afstanden til senderen så stor, at termisk støj viser sig som »sne i billedet«, drejes potentiometeret i retning mod stillingen »Fjern«, indtil billedet viser mindst muligt »sne«. Ved meget svage stationer er potentiometeret uvirkeligt p. gr. af A.G.C. forsinkelsen.

## Tekniske data

Modtageren er en intercarrier-modtager for det europæiske standardssystem med 50 delbillede pr. sekund og 625 linier pr. billede. Modtageren er forsynet med kanalvælger til alle 10 kanaler indenfor systemet. Frekvenserne er:

| Kanal | Billed    | Lyd       | Kanal | Billed     | Lyd        |
|-------|-----------|-----------|-------|------------|------------|
| 2     | 48,25 MHz | 53,75 MHz | 7     | 189,25 MHz | 194,75 MHz |
| 3     | 55,25 »   | 60,75 »   | 8     | 196,25 »   | 201,75 »   |
| 4     | 62,25 »   | 67,75 »   | 9     | 203,25 »   | 208,75 »   |
| 5     | 175,25 »  | 180,75 »  | 10    | 210,25 »   | 215,75 »   |
| 6     | 182,25 »  | 187,75 »  | 11    | 217,25 »   | 222,75 »   |

Nettilslutning: 220 volt jævn- el. vekselspænding ved omstilling.

Forbrug: ca. 175 W.

Sikringer: anodestrøm 1 A træg glødetråde 0,6 A.

Rør: ECC82 — ECH81 — 5EF80 — DY87 — PCC88 — 3xPCF80 — PCF82 — PCL82 — PCL84 — PL36 — PL84 — PY88. Dioderne OA159 — 3xOA161 — 2xOA172. Selenventil E22OC350 (350 mA). Billedrør AW53—88, ialt 18 rør + 6 dioder + 1 selenventil + billedrør.

Antennetilslutning: 75 ohm usymmetrisk.

Fjernbetjening: regulering af lys og lydstyrke.

Toneregulering: 3 bas- x 3 diskantstillinger.

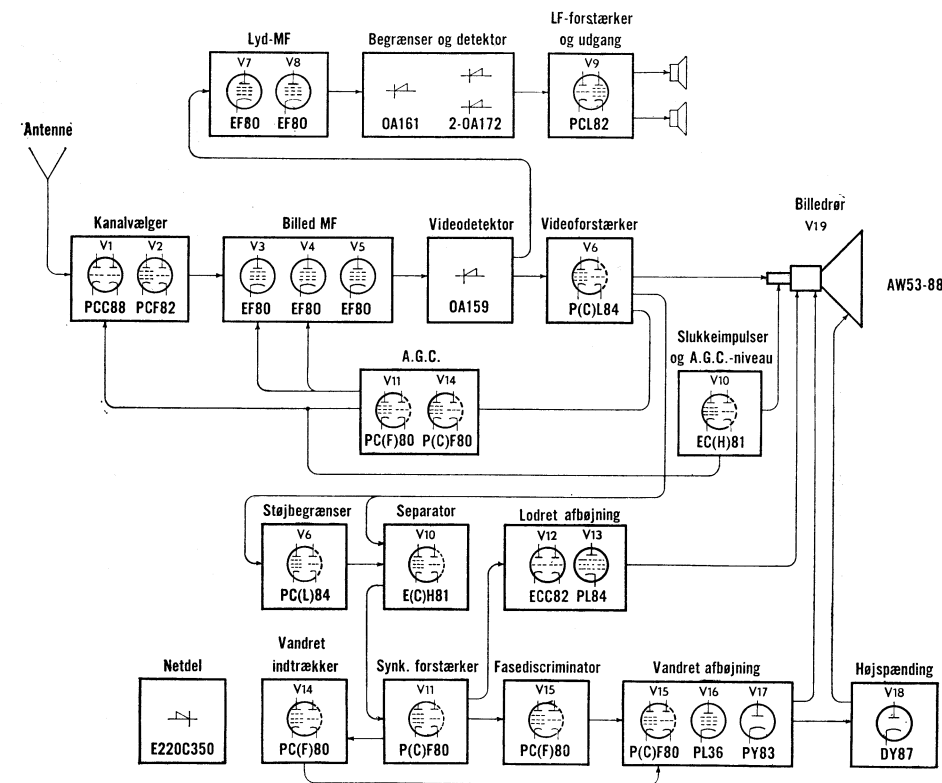
Mellemfrekvenser: billed 38,9 MHz, lyd 33,4 MHz, 5,5 MHz intercarrierfrekvens.

Afbøjning: 110°.

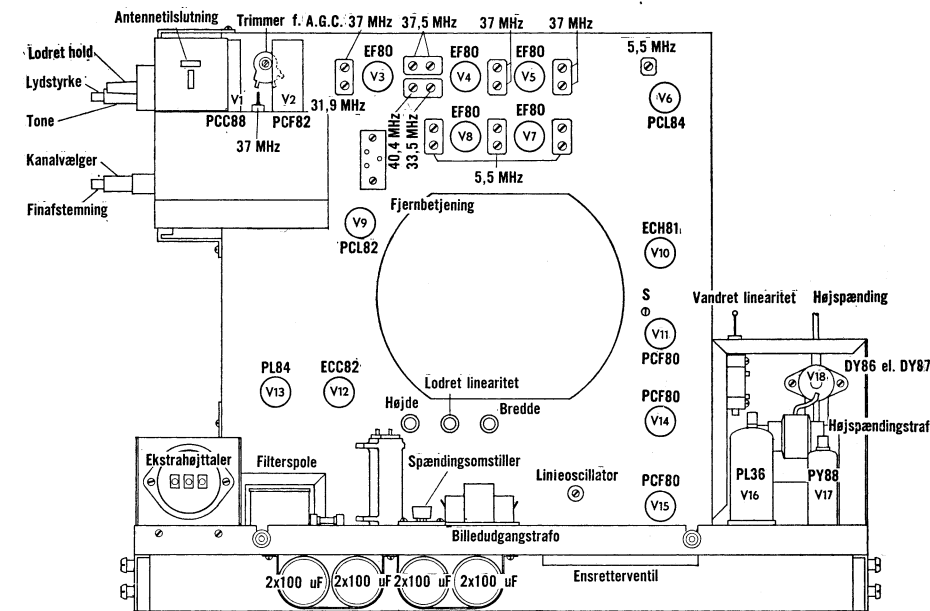
Focusering: elektrostatisk.

Billedautomatik: nøglet A.G.C. med fastholdt sortniveau.

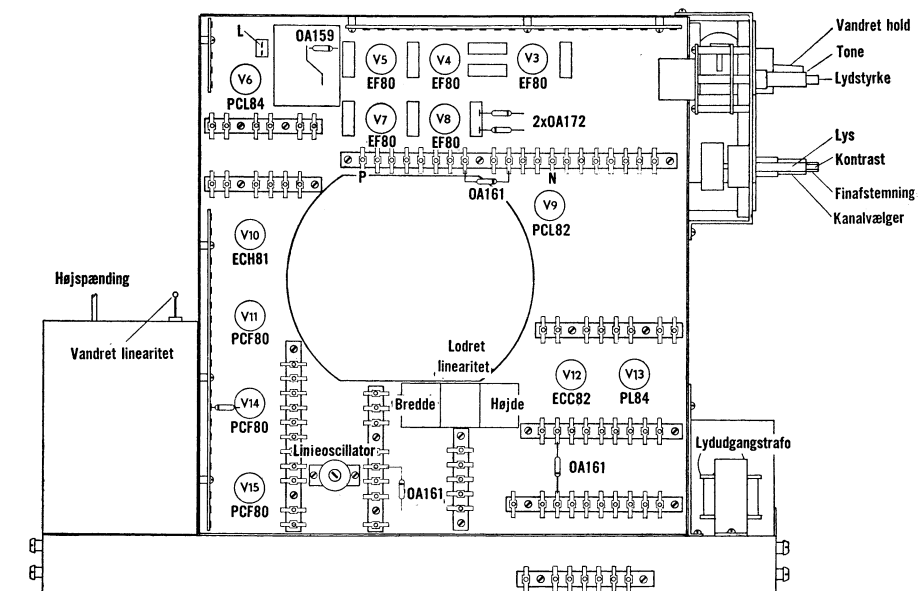
## Blokdiagram og rørfunktioner



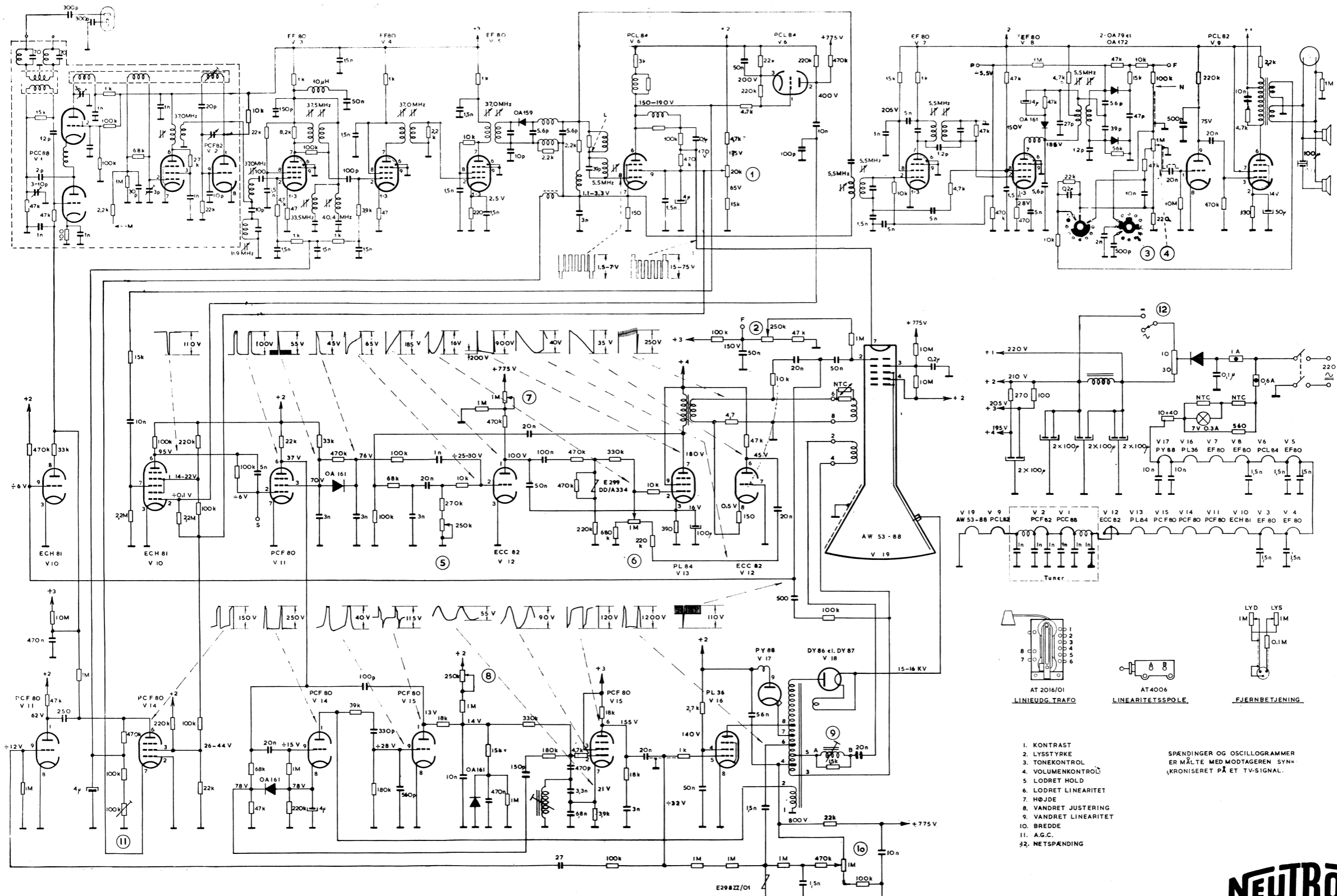
## Chassisoversigt



Set fra rørsiden



Set fra komponentsiden



1. KONTRAST
2. LYSSTYRKE
3. TONEKONTROL
4. VOLUMENKONTROL
5. LODRET HOLD
6. LODRET LINEARITET
7. HØJDE
8. VANDRET JUSTERING
9. VANDRET LINEARITET
10. BREDE
11. A.G.C.
12. NETSPENDING

SPENDINGER OG OSCILLOGRAMMER ER MÅLTE MED MODTAGEREN SYNKRONISERET PÅ ET TV-SIGNAL.

