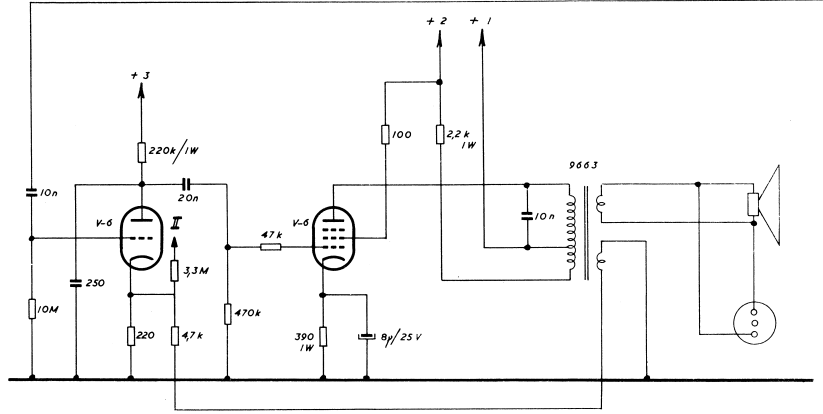


Omskifter vist i skilling 'A1b'.



NEUTROFON

TYPE - 2203