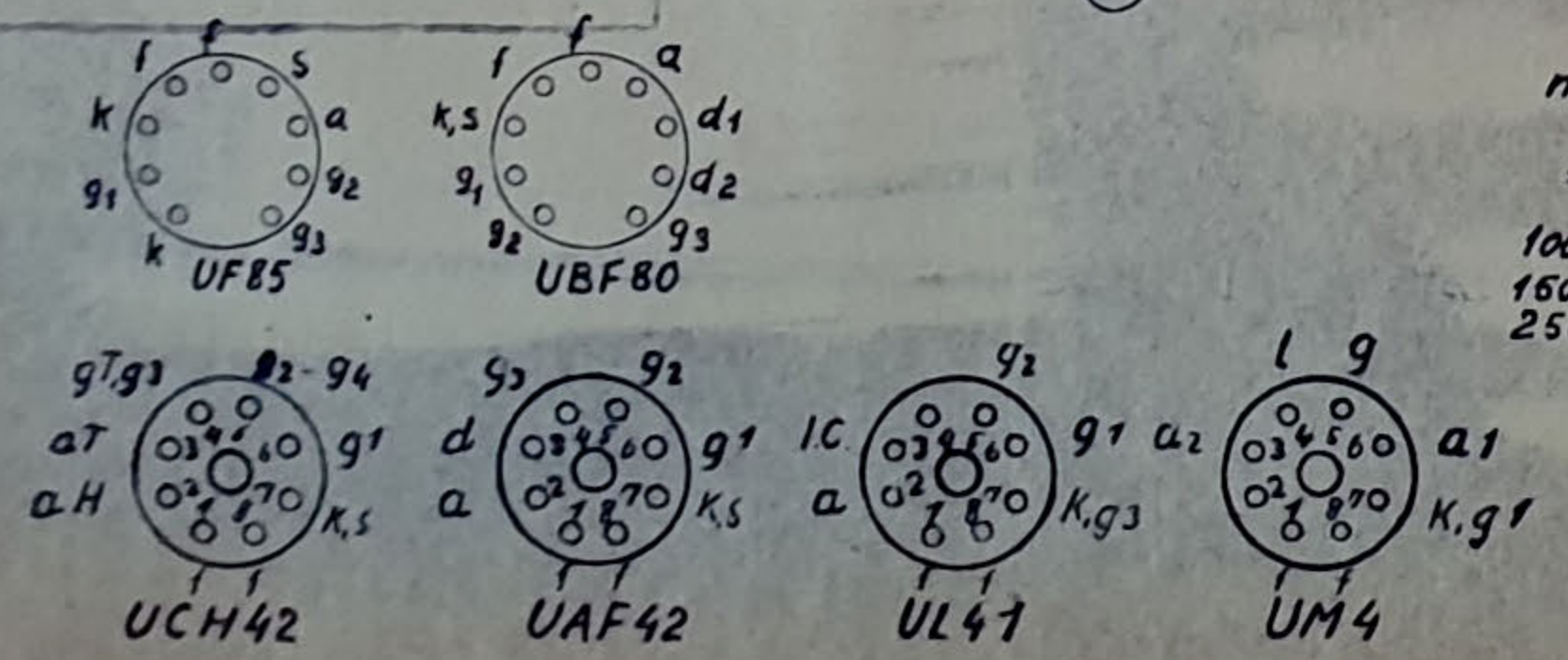


Denne Tegning er vor Ejendoms. Enhver Mangfoldiggørelse, Udnyttelse eller Meddelelse til tredje Mand er ikke tilladt.

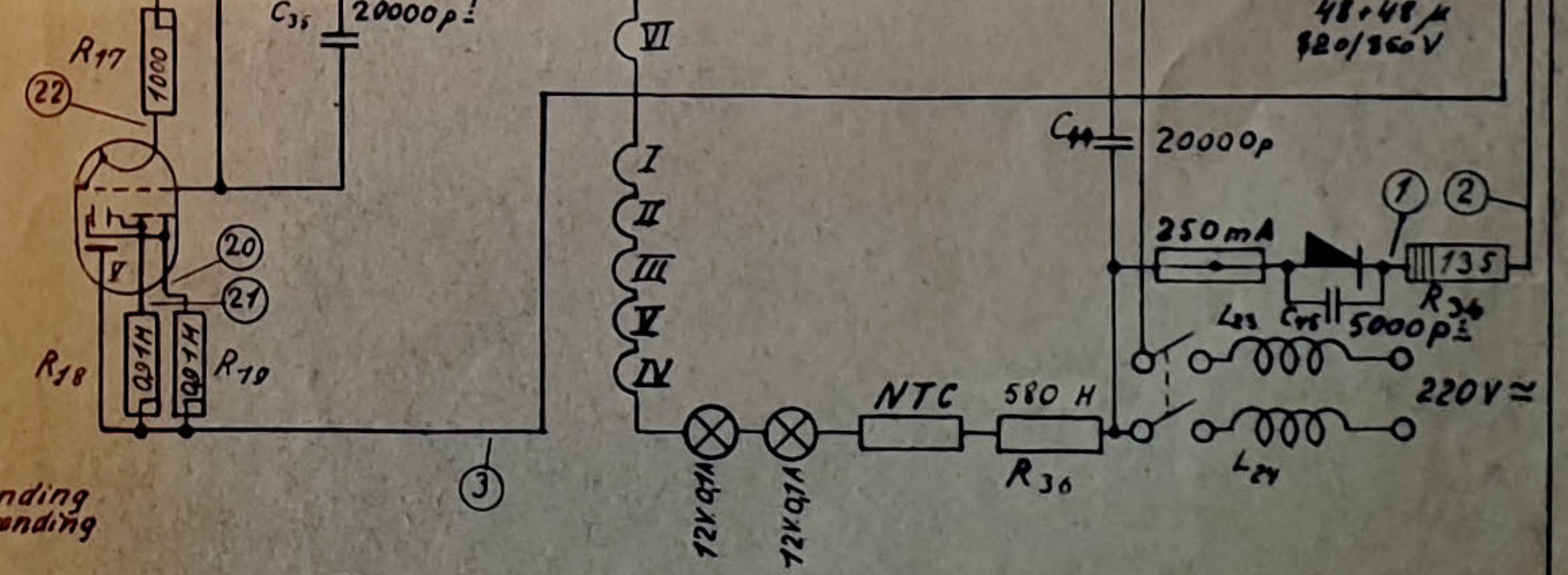
A/S S. P. Radio, Aalborg.



Signaturer
 180Ω 1/2W; 390Ω 3W;
 0,1MΩ 1W;
Modstande
 med størrelse og belastning.
 1000pF 1500V = 250V =
 0,25μF 500V = 250V =
 5000pF 2kV ~ 250V ~

Kondensatorer

Provspejding
 driftsspejding



Order No.	28/53	Sign.	91.	Reference	Forskelligt.	A/S S. P. RADIO AALBORG		Order No.	10017
						HARMONI E			