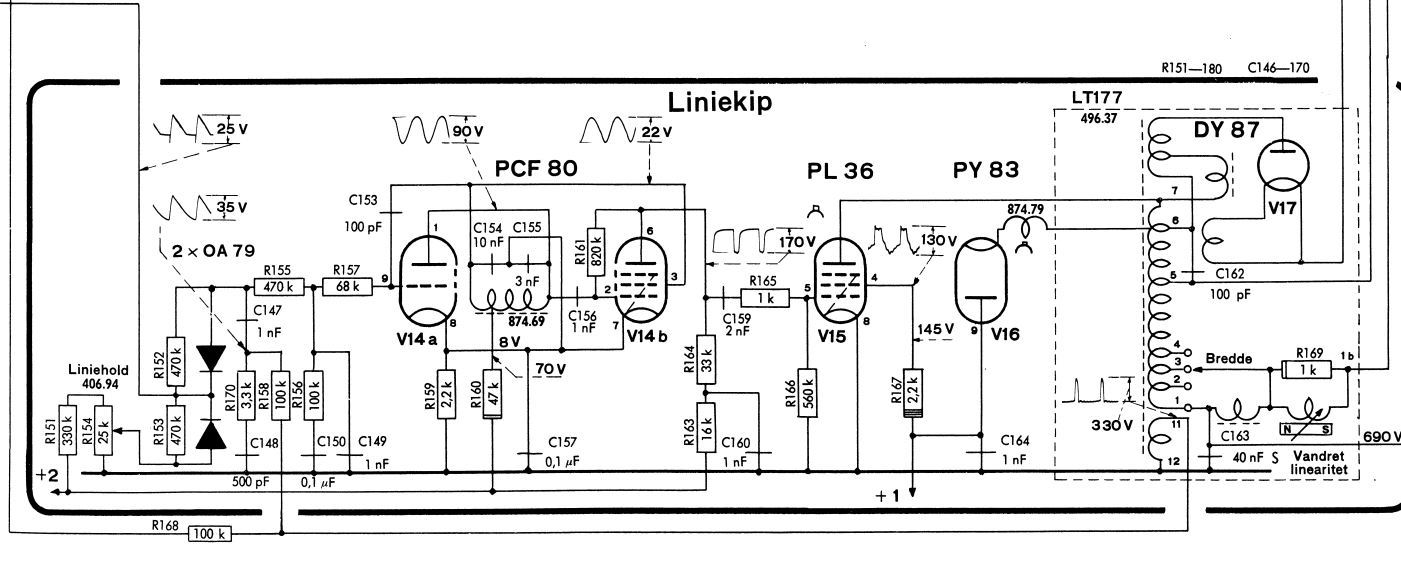
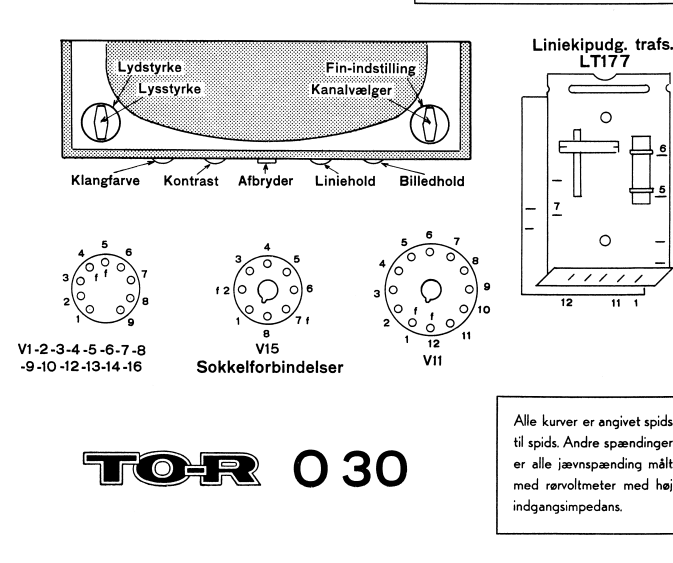
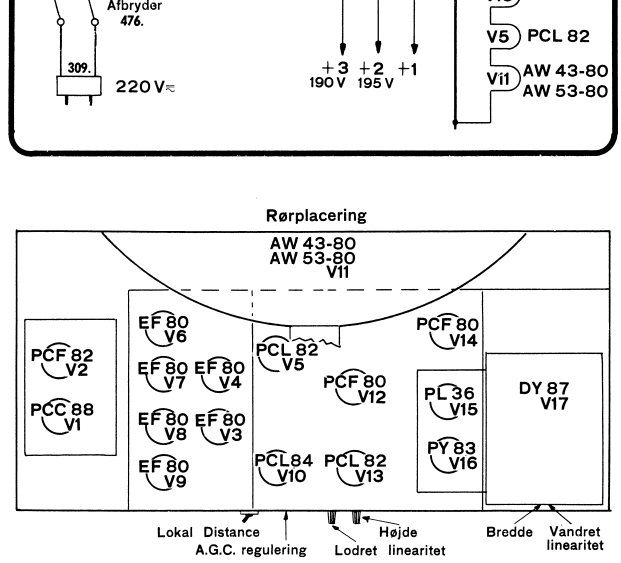
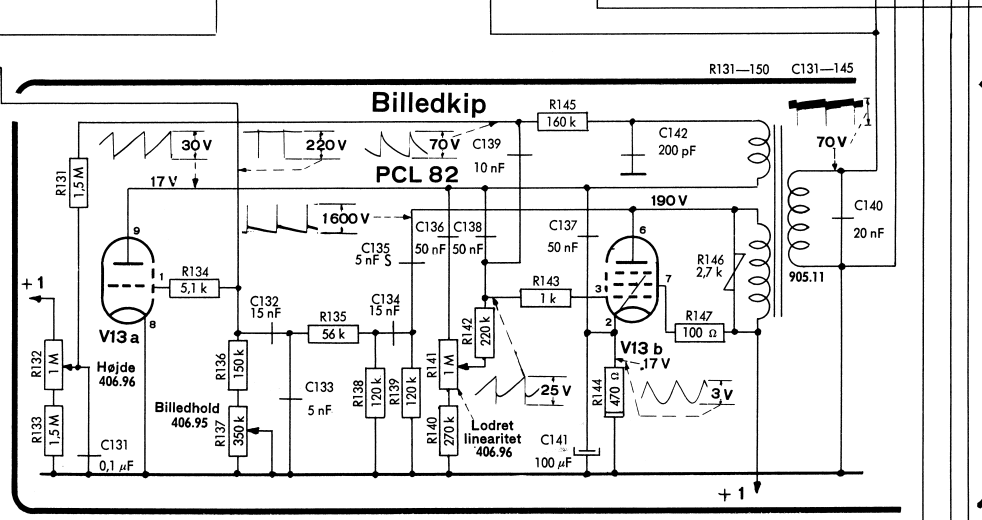
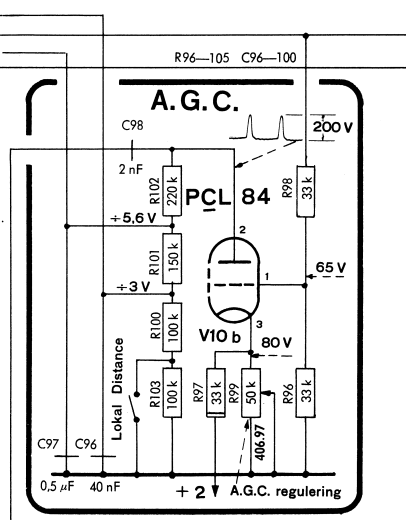
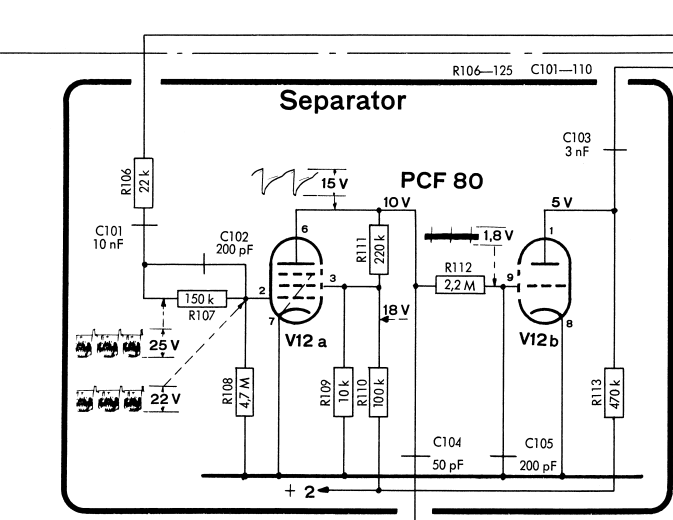
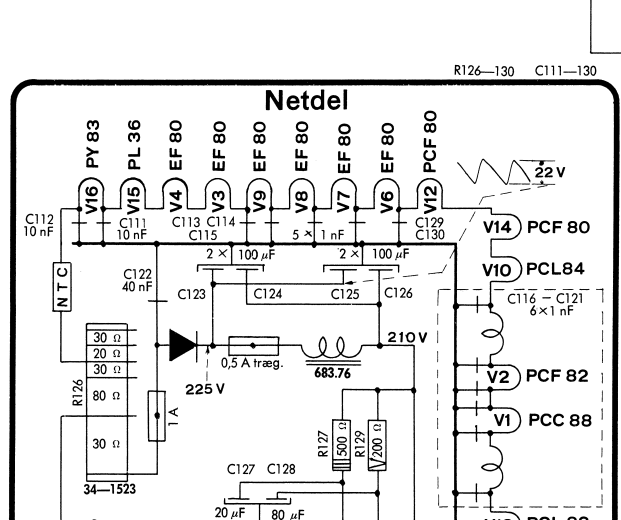
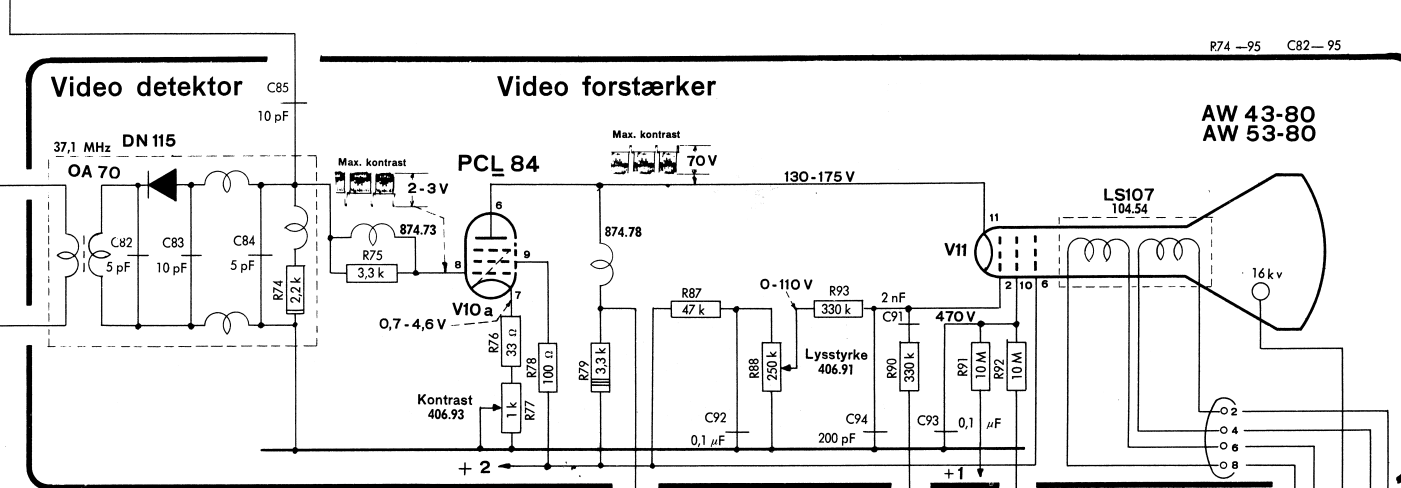
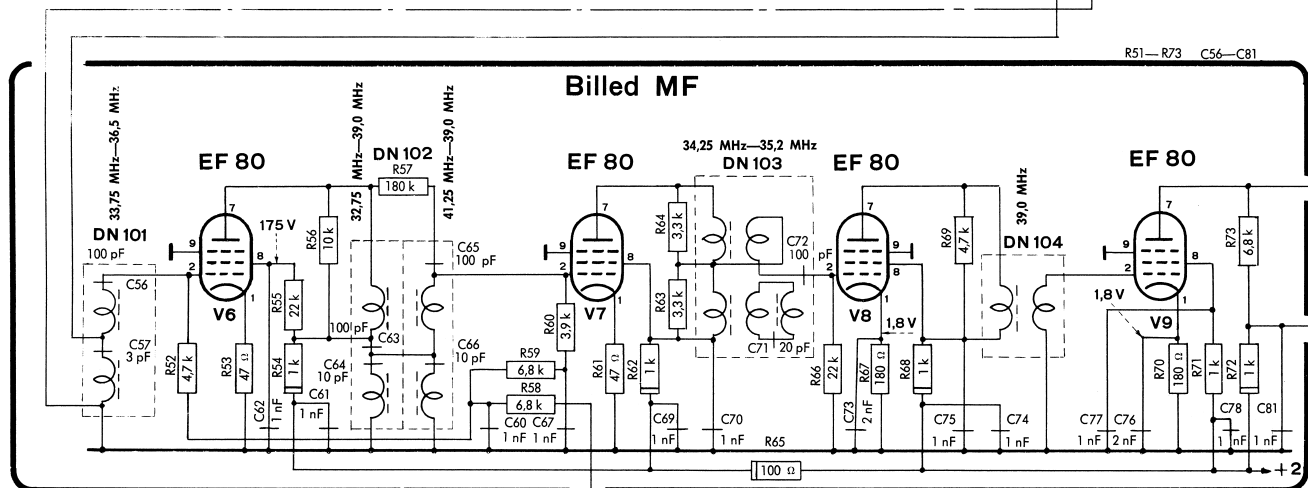
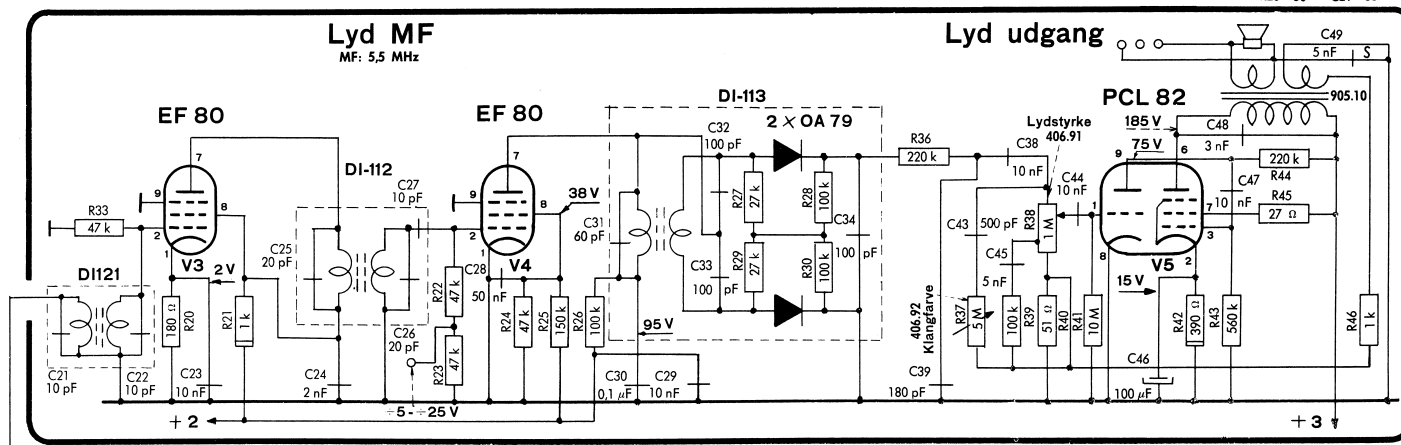
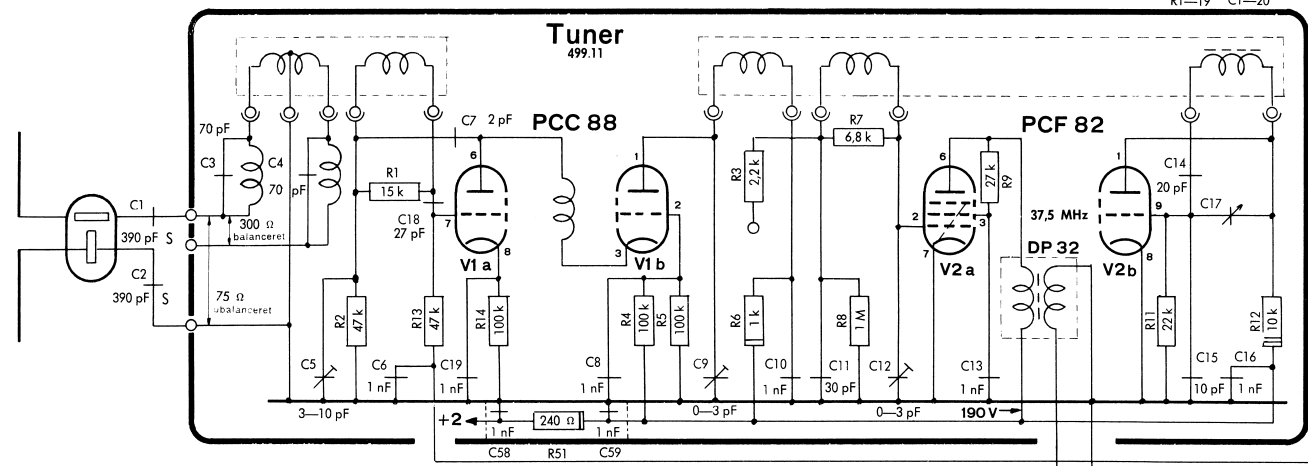


Diagram over

TOR 030 - 034

TV 220 V_~

TOR



TOR 030

Alle kurver er angivet spids til spids. Andre spændinger er alle jævnspændinger målt med rørvoltmeter med høj indgangsimpedans.