

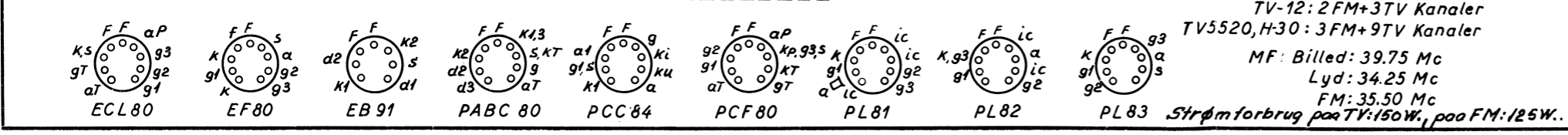
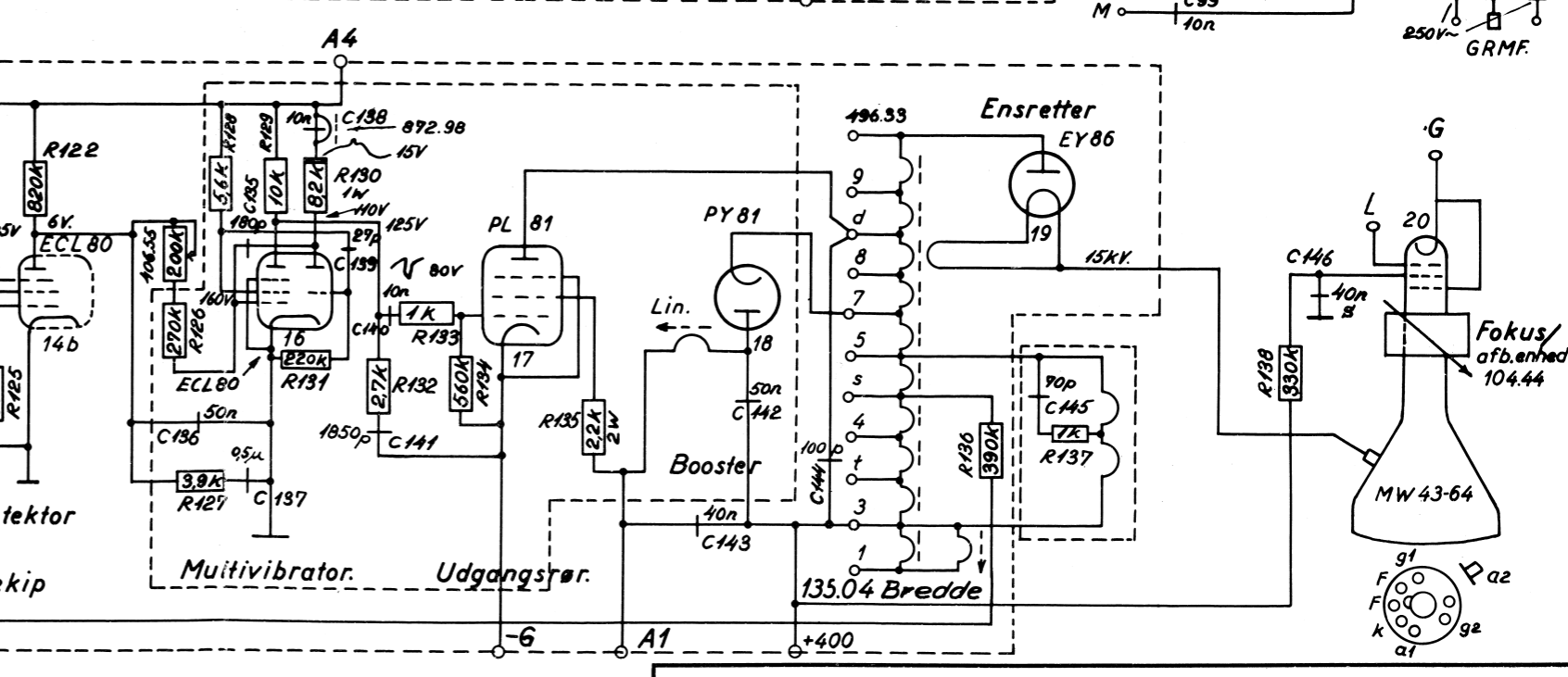
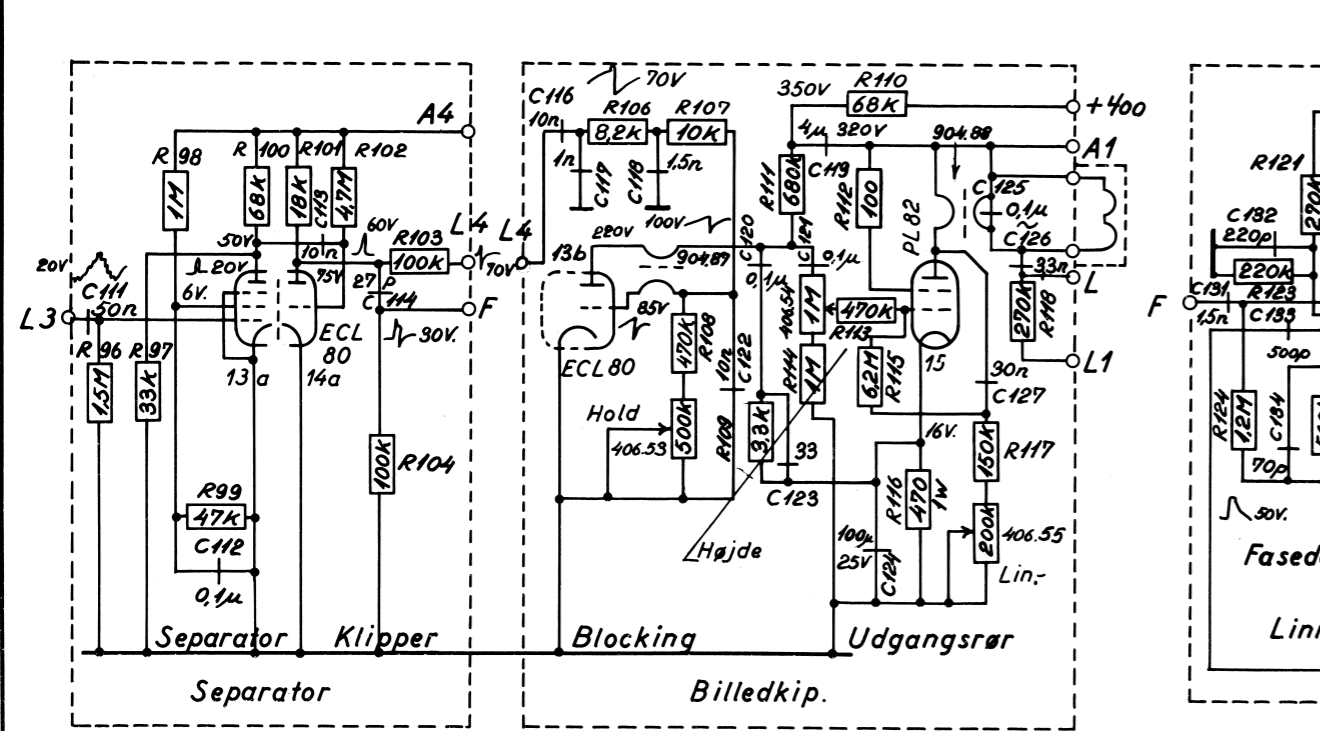
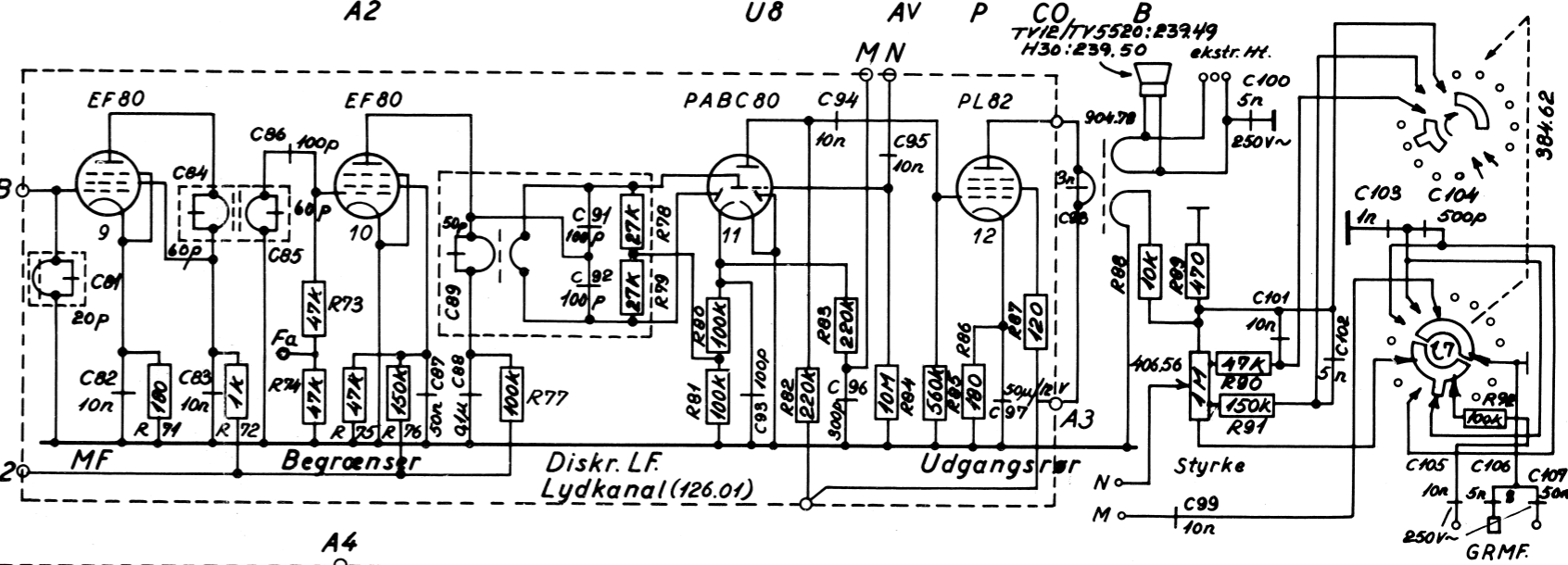
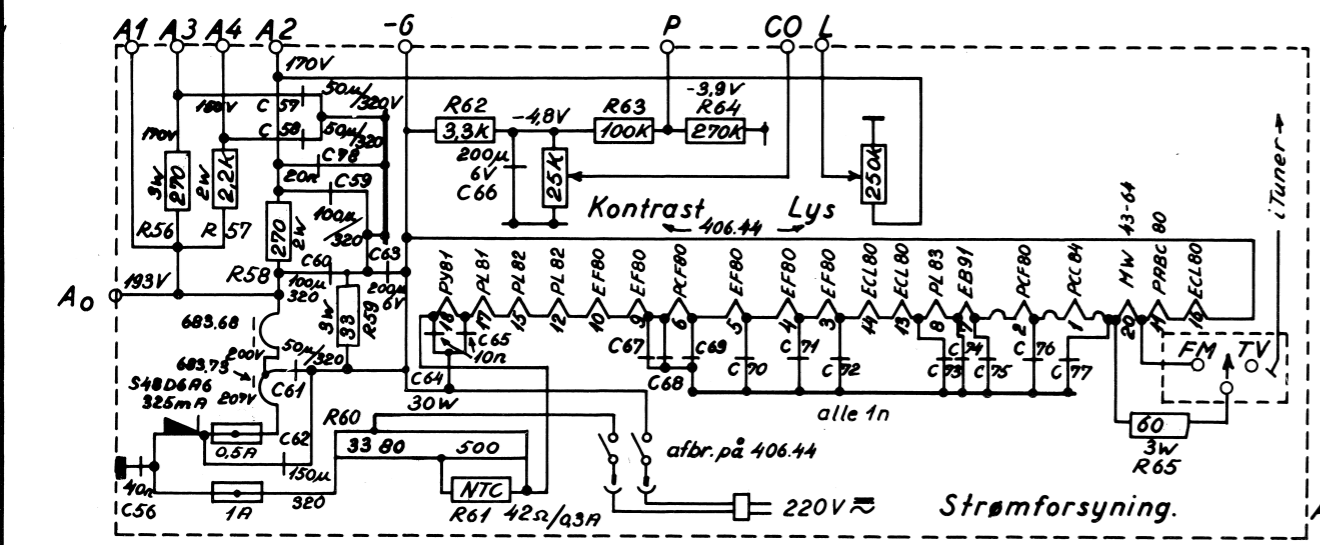
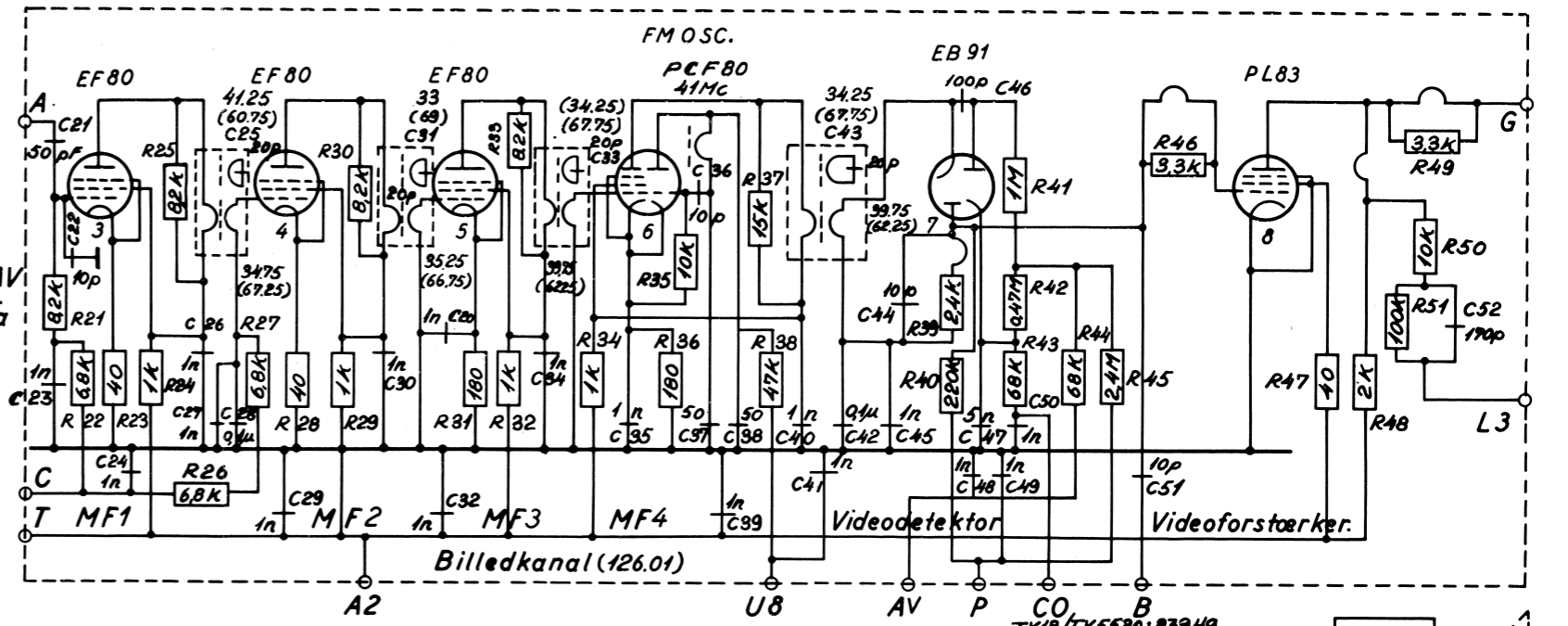
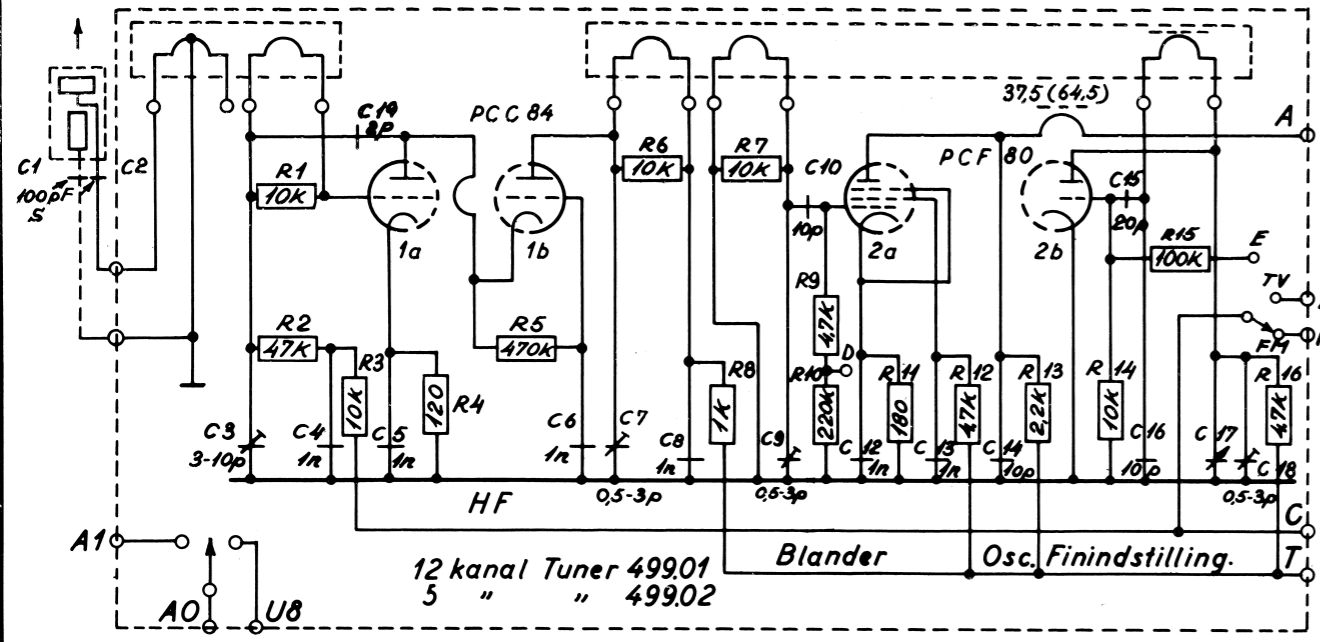
*Diagram over*

FJERNSYNSMODTAGER

**TOR JUPITER H 30**

220 volt universal

**TOR**



**TOR JUPITER H 30**

TV/FM 220 volt universal