

Mars 142

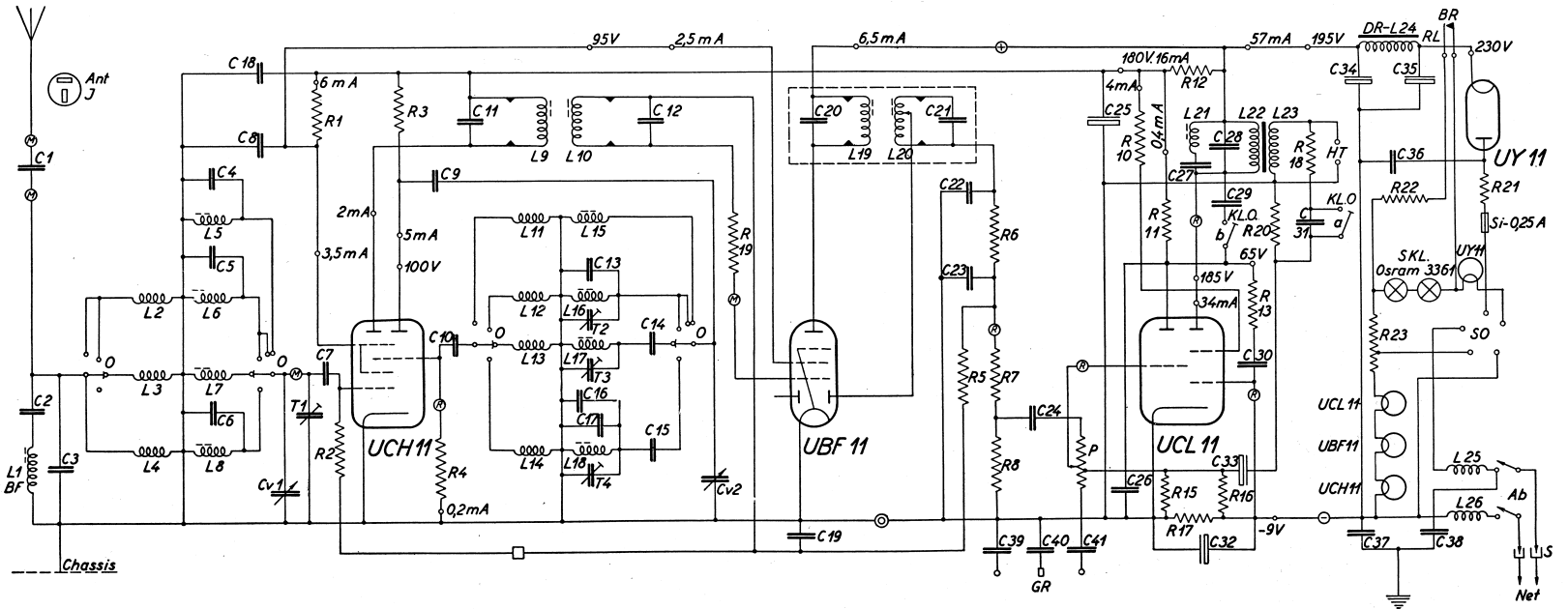


Mars 142 Bordmodel Kr. 315

+ Statsafgift Kr. 14.60

TOR

Diagram, Sokkelskitser & Spændingsomstiller.

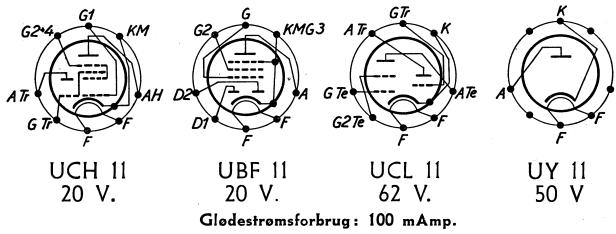


Modtageren er beregnet for Universaldrift ved følgende Spændinger: 110 Volt, 127 Volt, 150 Volt, 220 Volt og 240 Volt.

Omstillingen foretages med et Stykke Monteringstraad, og en eventuel Modstand, der loddes paa i Overensstemmelse med Afbildningen.

Der er ikke Plads til Autotransformator i Kabinettet.

Set fra neden.



110V ~ 127V ~ 150V ~ 220V ~ 240V ~



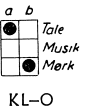
Skalalampe.
18 V 0,1 Amp.

Diagrammet.

Bølgfælden bør være kortsluttet under Trimming af MF. endvidere er det hensigtsmæssigt at lægge en Dæmpeanordning over den hosliggende Spole. Potentiometeret er Specialudførelse 0,6 + 0,4 Megohm. Gitterforspændingen til LF. og Udgangsrøret er taget over R15, 16 og C33 og R17 og C32. C29 kan gennem R13 og C30 kobles til Tetrodens

Gitter for Undertrykkelse af høje Toner (Modkobling). Modkobling er ogsaa udført fra Lavohmsiden af Udgangstransformatoren til Triodens Gitter. Spændingen er nedsat over Impedanskæden R18, C31 og R20. R20 bestemmer Koblingsgraden og Spændingen ligger i Modfase, naar den rigtige Ende af L23 ligger paa Chassiset.

3 forskellige Klangfarver kan opnaas ved Hjælp af Kl-O. Filterdrosselen L24 fungerer som Relæ til Beskyttelse af Skalalamperne. Blokkondensatorernes Tolerancer og Modstandenes Værdi og Belastningsevne bør nøje overholdes ved Udskiftning af disse.



Stykliste.

C 1	500 pF 2000 V ~	C 19	0,05 µF 500 V =	C 37	5000 pF 2000 V ~	R 13	200 k Ω ¼ W
C 2	50 » ± 5 % CCos	C 20	100 pF ± 2½ % Gl.	C 38	500 » 2000 V ~	R 14	500 » ¼ »
C 3	50 » 500 V =	C 21	100 » ± 2½ % Gl.	C 39	0,05 µF 2000 V ~	R 15	50 » ¼ »
C 4	75 » ± 5 % Gl.	C 22	100 » 500 V =	C 40	5000 pF 2000 V ~	R 16	200 » ¼ »
C 5	150 » ± 5 % »	C 23	50 » 500 V =	C 41	10000 » 2000 V ~	R 17	150 Ω ¾ »
C 6	75 » ± 5 % »	C 24	10000 » 500 V =	R 1	20 k Ω ½ W	R 18	4 k Ω ¼ »
C 7	15 » Skive	C 25	16 µF 350 V =	R 2	2 M Ω ¼ »	R 19	100 Ω ¼ »
C 8	0,1 µF 1500 V =	C 26	200 pF 1500 V =	R 3	20 k Ω ½ »	R 20	300 » ¼ »
C 9	100 pF ± 10 % CCoh	C 27	5000 » ± 10 % 1500 V =	R 4	50 » ¼ »	R 21	60 » 1½ » Gl.
C 10	50 » ± 10 % CCos	C 28	10000 » 1500 V =	R 5	2 M Ω ¼ »	R 22	200 » 3 » »
C 11	100 » ± 2½ % Gl.	C 29	200 » 1500 V =	R 6	100 k Ω ¼ »	R 23	150+270 » 4½ » »
C 12	100 » ± 2½ % Gl.	C 30	0,02 µF 1500 V =	R 7	200 » ¼ »	R 24	85 » 4½ » 127 V Gl.
C 13	150 » ± 5 % Gl.	C 31	0,1 » 500 V =	R 8	50 » ¼ »	R 25	200 » 10 » 150 V Rør
C 14	498 » ± 1 % Gl.	C 32	50 » 12 V =	R 10	100 Ω ¼ »	R 28	200 Ω 3 » 240 V.
C 15	343 » ± 1 % Gl.	C 33	5 » 12 V =	R 11	200 k Ω ¼ »		
C 16	25 » Skive	C 34	32 » 350 V =	R 12	1 » ½ »		
C 17	200 » ± 5 % Gl.	C 35	16 » 350 V =				
C 18	0,1 µF 1500 V =	C 36	0,05 » 2000 V ~				

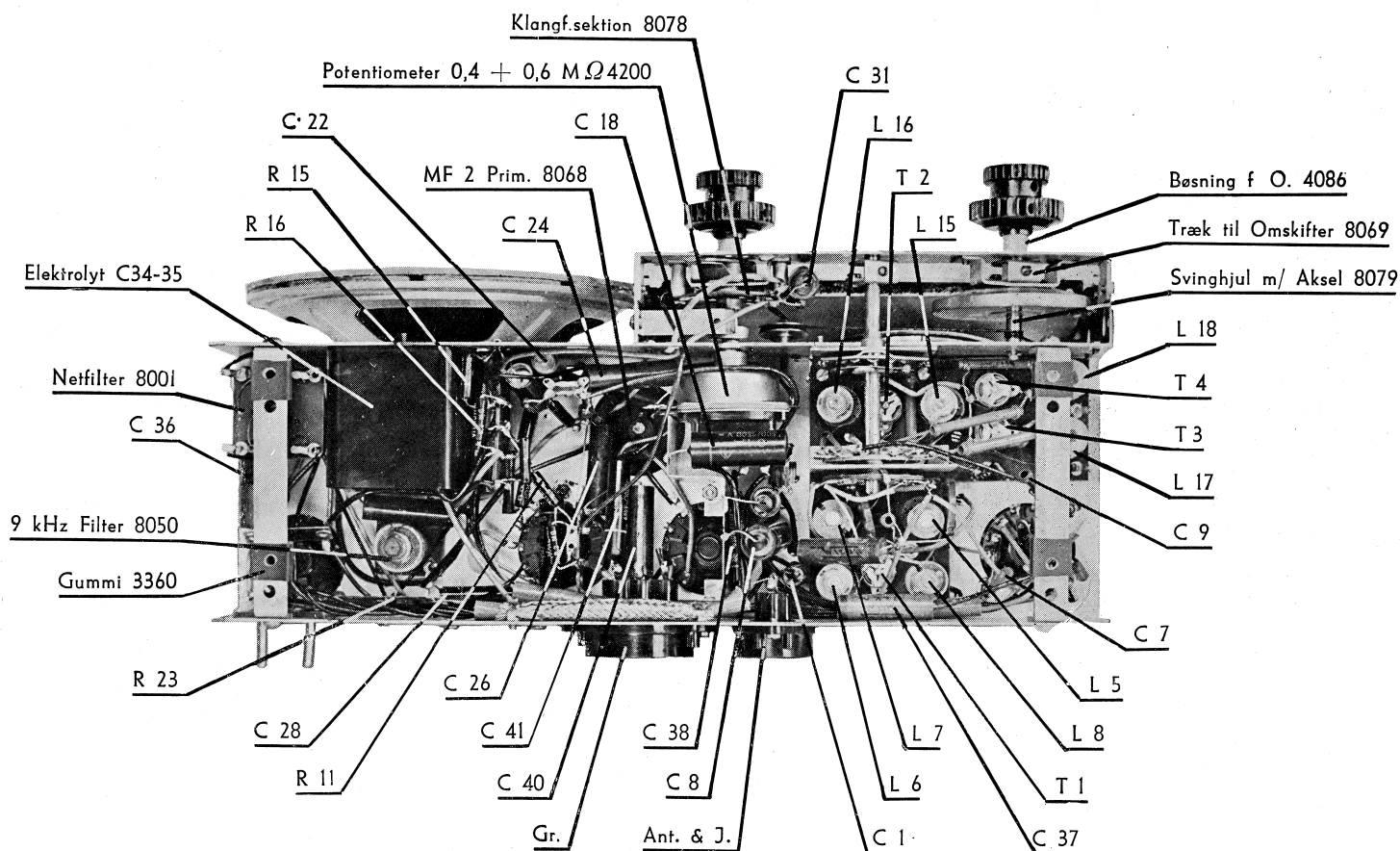
Diagrammet er forsynet med Maalepunkter for:

Maalesender. — Rørvoltmeter. — Q-meter.

Spoleliste.

L	Spole	Ohm	μ H	L	Spole	Ohm	μ H
1	Mellemfrekvens Bølgefælde	13,00	2500,00	14	Langbølge Kobling	4,20	68,00
2	Kortbølge Antenne	0,60	0,50	15	16-25 Oscillator	0,03	0,45
3	Mellembølge »	29,00	1400,00	16	31-49 »	0,05	1,00
4	Langbølge »	68,00	10000,00	17	Mellembølge »	5,90	104,00
5	16-25 m Gitter	0,03	0,42	18	Langbølge »	6,80	155,00
6	31-49 m »	0,05	1,00	19	2. Mellemfrekvens Primær	7,80	1100,00
7	Mellembølge »	1,80	215,00	20	2. » Sekundær	8,00	1100,00
8	Langbølge »	30,00	2100,00	21	9 kHz Spole	250,00	6500,00
9	1. Mellemfrekvens Primær	7,50	1100,00	22	Udgangstransformator Primær	275,00	
10	1. » Sekundær	7,50	1100,00	23	- Sekundær ..	0,90	
11	16-25 m Kobling	0,90	1,40	24	Filterdrossel	350,00	
12	31-49 m »	0,90	0,90	25	Netfilter	7,50	4500,00
13	Mellembølge »	2,70	25,50	26	»	7,50	4500,00

Chassis set fra Bunden.



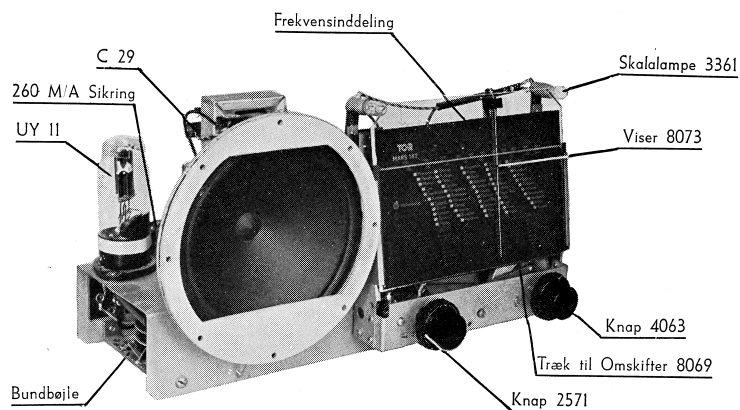
Udrag af Stykliste med Varenumre.

Nr. 8056 Ant. & J. Stikdaase	» 2603 Knapkort
» 8057 Gr. »	» 2604 Bagklædning
» 8066 MF. Bølgef.	» 3360 Gummi til Bundbøjle
» 8067 MF. 1	» 4131 Bakelitben til Kab.
» 8068 MF. 2	» 8157 Skalalampefatning
» 8069 Træk til Omskifter	» 2568 Drejekondensator
» 8075 Spolecentral	» 2573 Skalabakke
» 8076 Snorehjul	» 2595 Skala
» 8077 Viser	» 4086 Bøsning til Omskifter
» 8078 Omskiftersekt. til Kl. F	» 4093 Gummiliste til Glas
» 8079 Svinghjul m/ Aksel	» 4137 Fjeder til Snor
» 1855 Bakelitskrue (Bund)	» 4200 Volumenkontrol
» 1856 » Bagklædning	» 8001 Netfilter
» 4063 Bakelitknap	» 8050 9 kHz Filter
» 2571 » Ring & Pil	» 8055 Drosselspole

Maaling med Q-meter:

Maaling af Godheden i f. Eks. MF-Kredsene foregaar ved at lodde alle Ledninger fra; Spoler og Kondensatorer maales hver for sig, og den relative Godhed skal ligge indenfor snævre Tolerancer.

Chassis set forfra.



Garantireparationer!! Den defekte Komponent skal returneres og Varenummeret skal opgives.

Det samlede Strømforsbrug paa 220 Volt Vekselstrøm, maalt med et Bløddjerninstrument andrager 220 m/A.

Forbruget, der ligger omkring 38—40 Watt, kan ikke direkte beregnes efter Aflæsningen paa Instrumentet, fordi der mangler Korektion for $\cos \varphi$.

Spændingerne, maalt ved Tilslutning paa 220 Volt Vekselstrøm, mellem Chassis og det paa-gældende Sted. Voltmetermodstand 100 Kiloohm.

UY11,

- Katode 230 Volt.
- Efter Drossel 195 »
- Efter 1000 Ohm 180 »

UCL11,

- Anode 190 Volt.
- Skærmgitter 180 »
- Triodeanoden ca. 40 »
- Forsp. Tetroden » -9 »
- » Trioden » -2 »

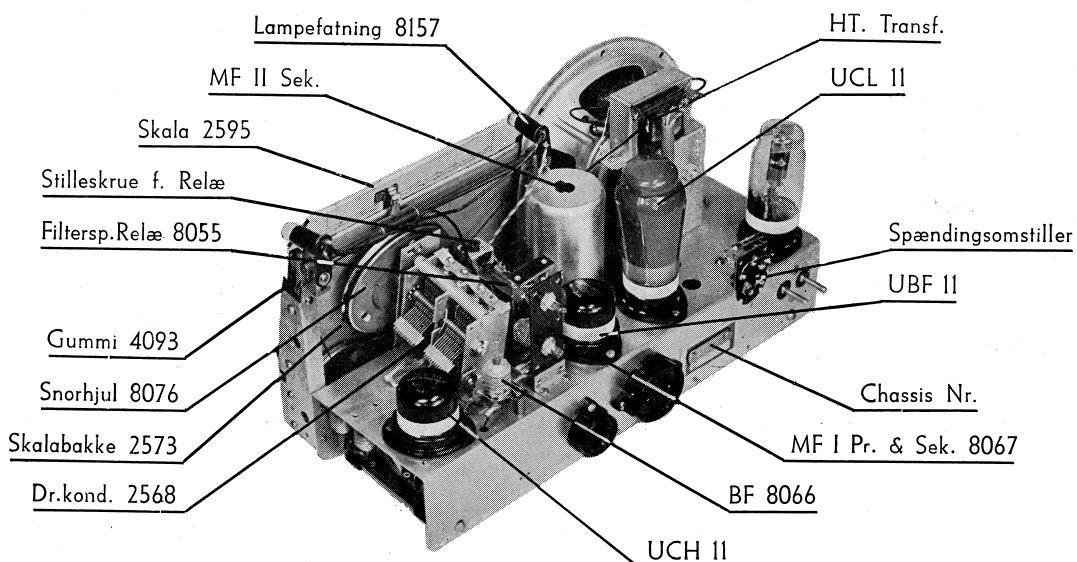
UBF11,

- Anode 195 Volt.
- Skærmgitter 95 »

UCH11,

- Anode 180 Volt.
- Skærmgitter 95 »
- Osc. Anode ca. 100 »

Chassis set bagfra.



OBS! Spændingsmaalinger skal foretages uden Signaler paa Modtageren.

Strøm- og Spændingsmaaling:

Maaling af Strøm gennem R 4 foretages ved at lodde denne fra ved Chassiset; Strømmen andrager mellem 80—250 μ /Ampere, afhængig af hvor 0 & Cv2' staar. — Hvis ingen Strøm løber, er C9, 10, 14 eller 15 afbrudt — eller Cv2, C13, 16 kortsluttet, eller L11, 12, 13, 14, 15, 16, 17, 18 afbrudt

eller kortsluttet — muligt ved Trimmerne. Spændingen er ved disse Fejl lav paa Osc. Anoden. Spænding over R 4 maales med Rørvoltmeter. HF-signalet bliver fra Antennebøsningen til Dioden forstærket ca. 20000 Gange. Den over R 8 staaende Lavfrekvensspænding til Udstyr af Udgangsrøret

er 0,03 Volt ved et Output paa 50 Milliwat. Spændingerne paa Udgangsrørets Gitter og Plader maales med Rørvoltmeter; den samlede Lavfrekvensforstærkning er ca. 500 Gange.

VEJLEDNING FOR TRIMMING

Operation	Omskifter	Skala	Frekvens	Indstilles	Normal Følsomhed
1	MB	Budapest	444 kHz.	MF I, MF II Bølgef.	25000 μ V
2	MB	Malmö	1312 »	T3 T1	40 »
3	MB	Vigra	629 »	L17 L7	12 »
4	LB	Oslo	260 »	T4	30 »
5	LB	Hilversum	160 »	L18 L8	30 »
6	KB II	10 MHz.	10 MHz.	T2	40 »
7	KB II	7 MHz.	7 »	L16 L6	40 »
8	KB I	15 MHz.	15 »	L15 L5	40 »

Operationerne 2—3, 4—5 og 6—7 gentages. Frekvensinddelingen findes ved Skalaens øverste Kant. L 1 bør være kortsluttet under Trimming af MF.

FØLSOMHED

Maalesenderen tilsluttes	Kobling	Frekvens	Følsomhed
Gitter Tetrode	gennem 0,1 μ F	400 Hz	1V.
Grammofon	direkte	400 Hz	30 m V.
Gitter af UBF 11	gennem kunstig Antenne	444 kHz.	6000 μ V
Gitter af UCH 11	»	444 kHz	35 »
Gitter af UCH 11	»	1000 kHz	40 »
Antenne	»	1000 kHz	25 »

Afvingelser.

Mars 142 er i Løbet af Sæsonen fremkommet med forskellige Afvingelser vedrørende:

Netafbryderen:

- Normal Serie. Netafbryderne indbygget i Volumenkontrollen.
- afvigende » Den ene Afbryder i Volumenkontrollen, den anden anbragt paa Forkant af Chassiset.
- » » Begge Afbrydere paa Forkant af Chassiset.

Rørene:

- Normal Serie. Med UCH, UBF, UCL & UY 11.
- afvigende » » UCH 21, i Stedet for UCH 11.
- » » » UY 21 i Stedet for UY 11.
- Sokkelskitterne for 21-Rørene (Nøglesokkel) findes vedtegnet Diagrammet over Merkur 242 m/ Glasrør.

Skalalamperne:

- Normal Serie. 18 Volts 0,1 Amp. Osram 3361.
- afvigende » 18 » 0,1 » Philips.
- » » 18 » 0,09 » » 8093d.
- » » 12 » 0,1 » Osram Kugle (S).
- » » 12 » 0,1 » » » (K).*

Modstande:

- Normal Serie. R 23, 150+270 Ohm. R 20, 300 Ohm.
- afvigende » R 23, 90+210 » R 20, 500 »
- *) Skalalampe Osram Kugle Mrk. (K). Kortslutter ved Overbrænding og maa skiftes ud hurtigst muligt.
- To Serier Skalaer er benyttede i Sæsonens Løb, med vekslende Farvetryk paa Kortbølgeomraaderne.