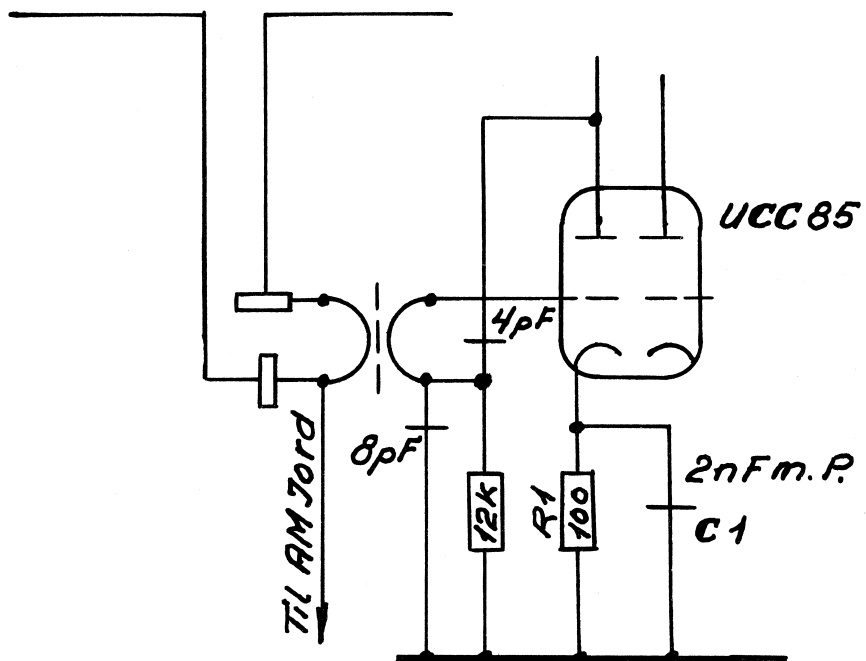


Diagram over

TOR MERKUR H4 ^{AM}/FM 220 V ~

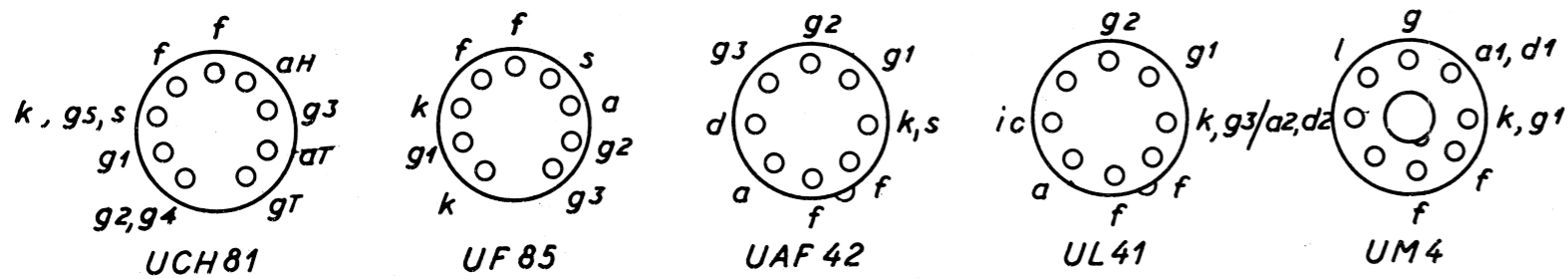
TOR



*Paa Diagrammet er:
C19 flyttet fra Stel til §2 paa UF85.
C61 er ændret fra 20nF til 3nF.
C69 kan kortsluttes hvis der er for
meget Bas!*

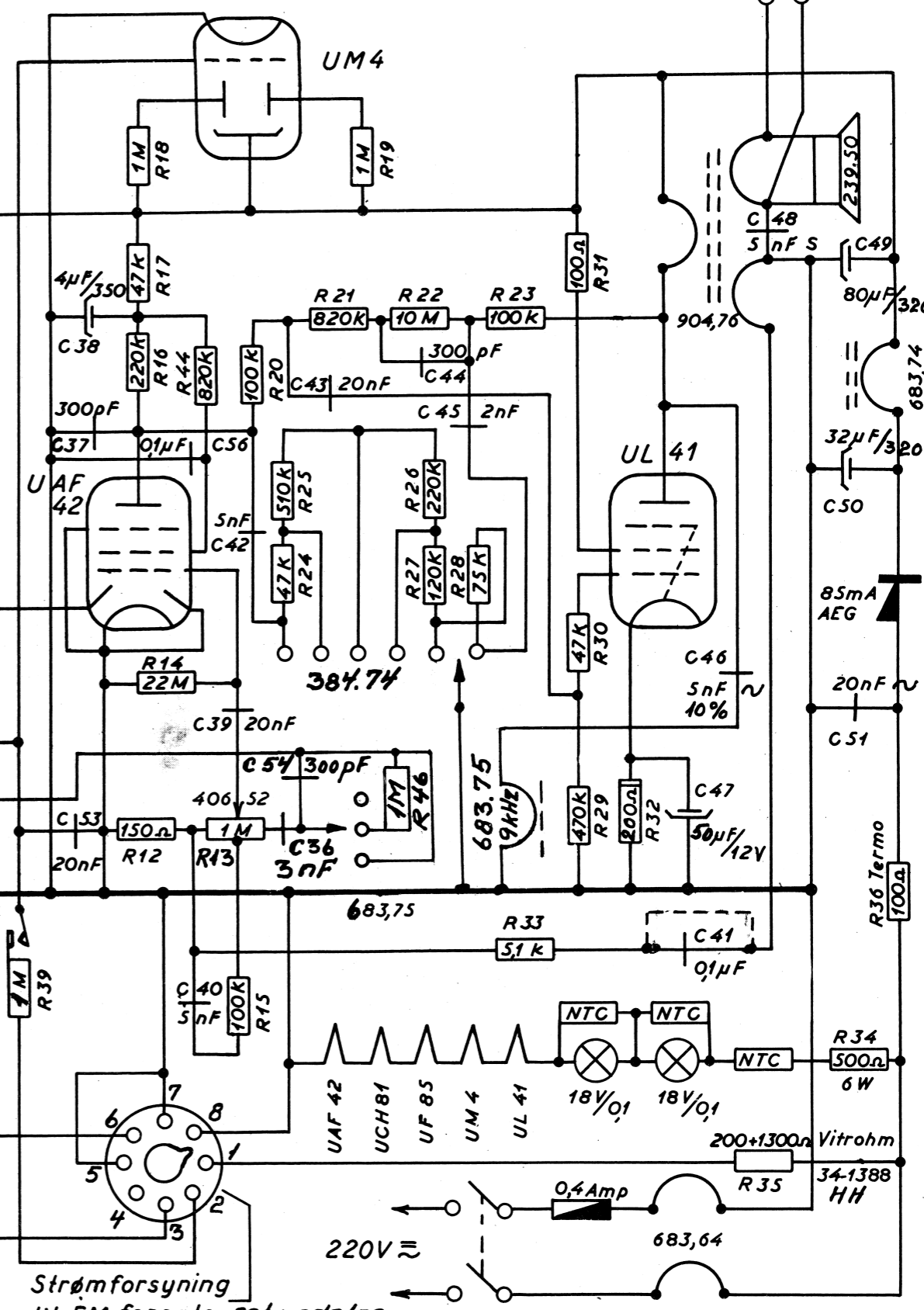
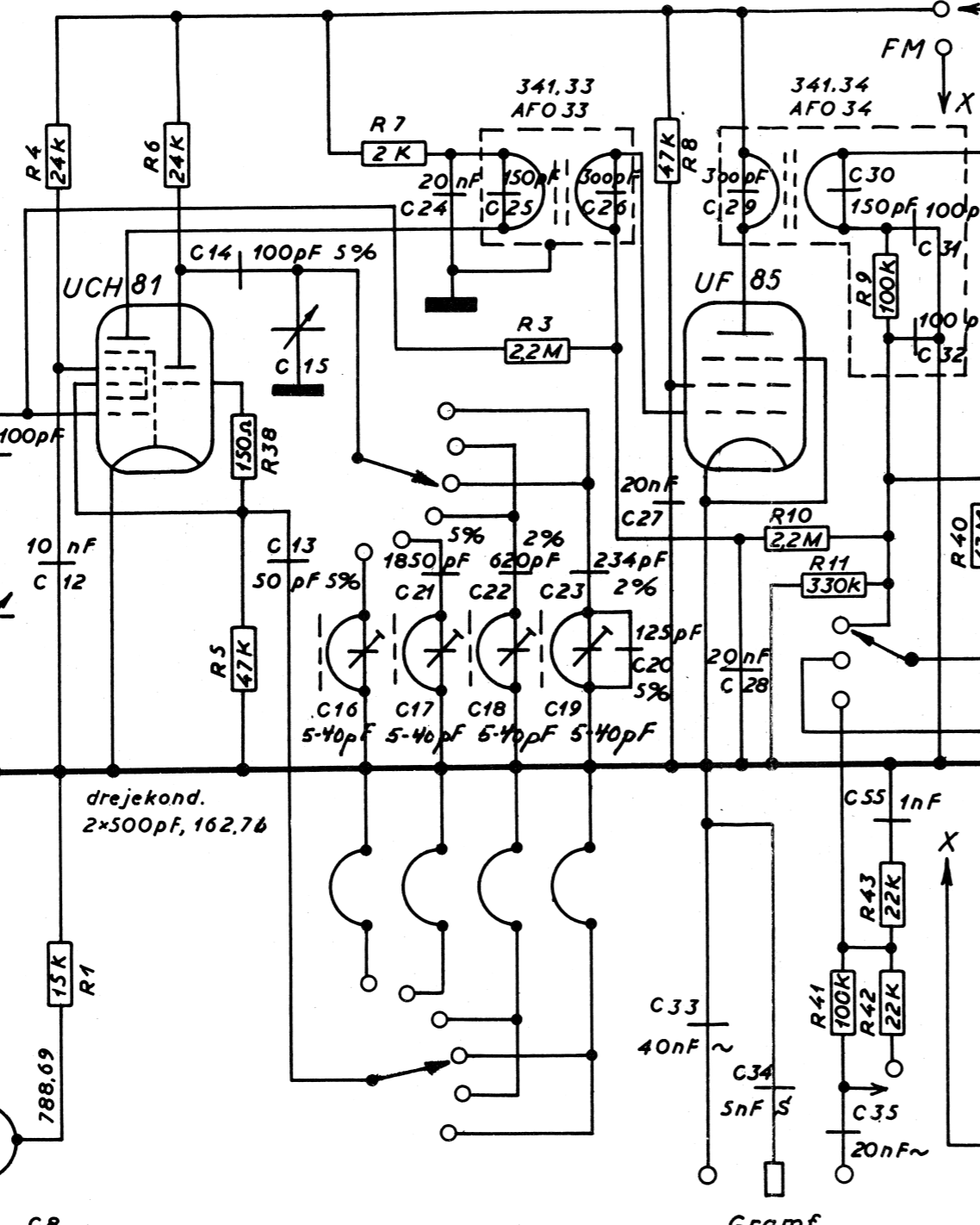
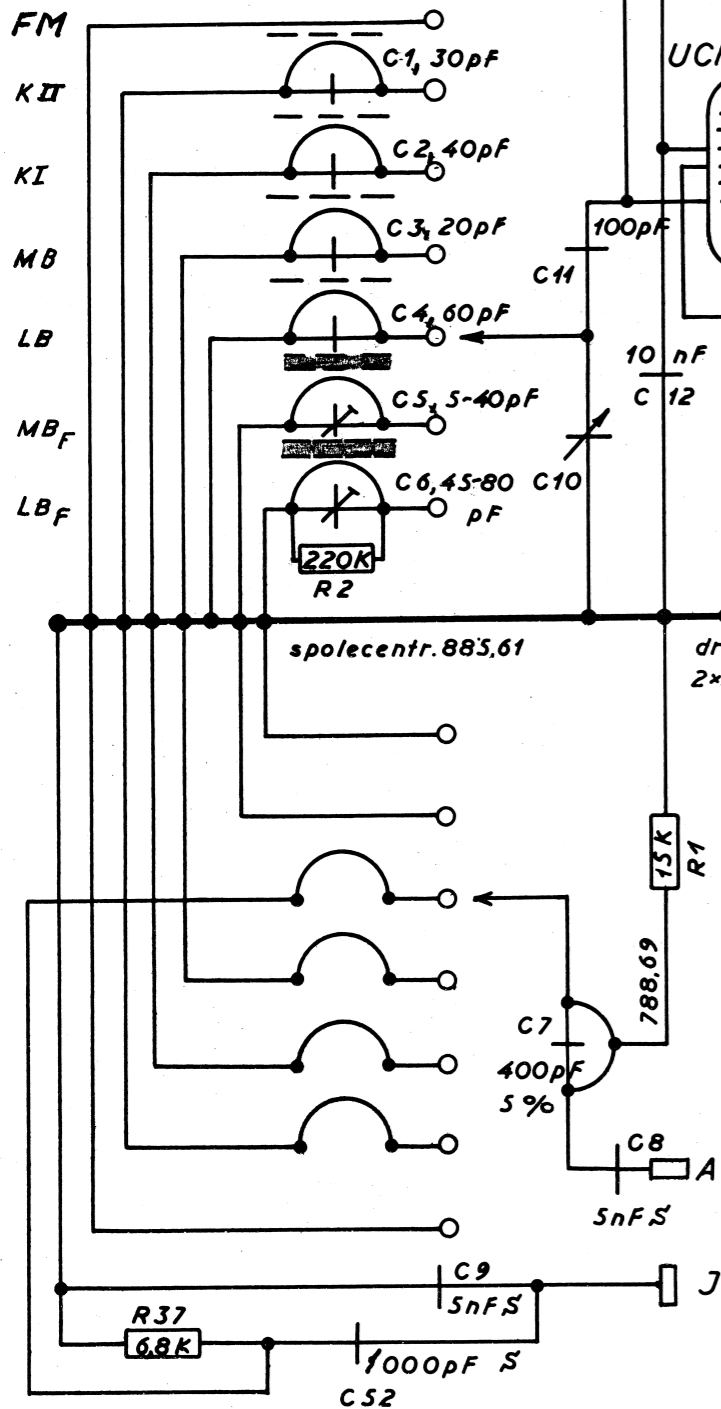
Ændring af antenneindgang for

TOR **MERKUR H 4** ^{AM}/_{FM}



Sokkelskitser set nedetra.

Antenne f.FM-forsats.
nr. 636.43

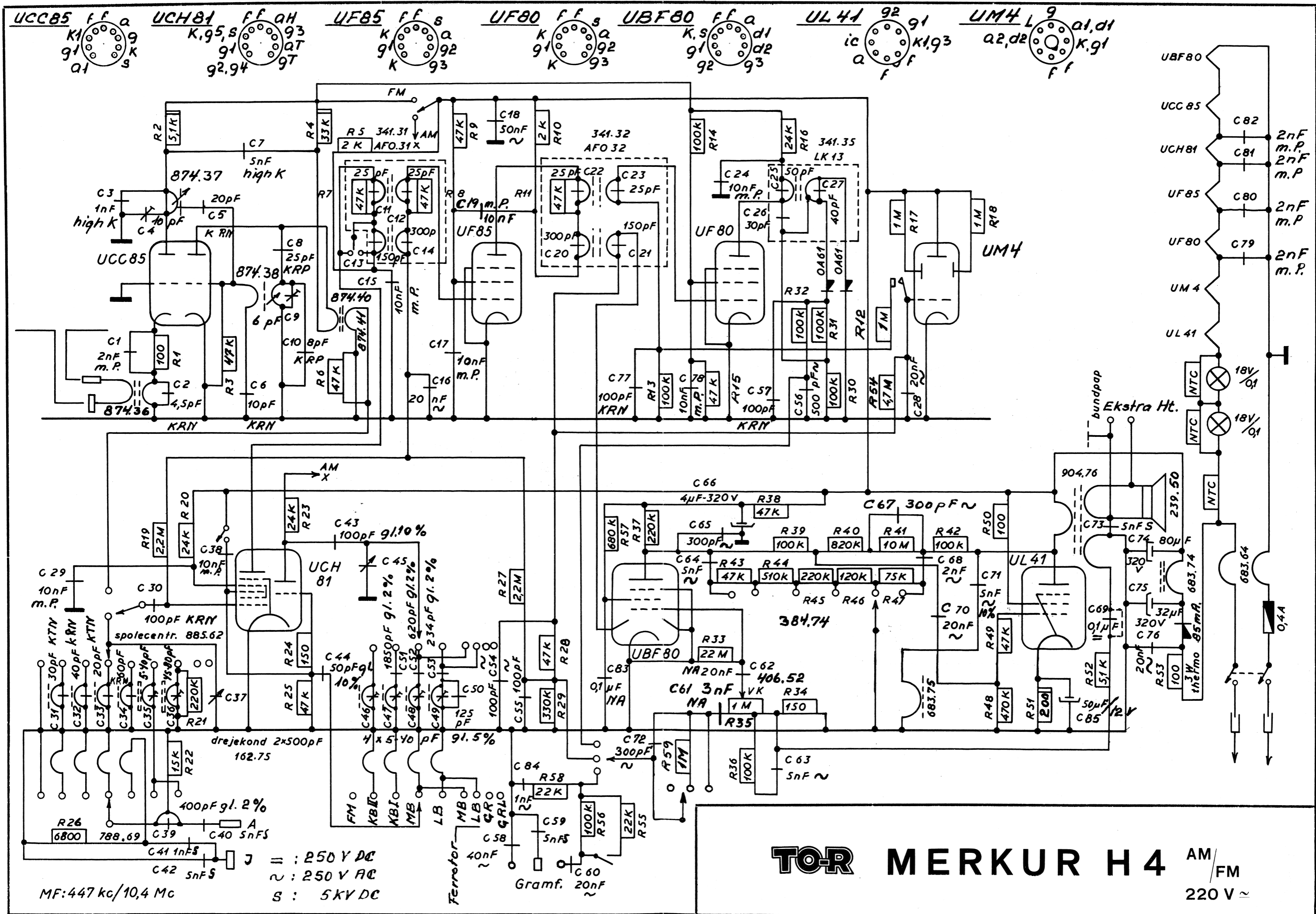


Ekstra højtaler

Strømforsyning til FM-forsats, set nedetra.

MF: 447 Kc.

TOR MERKUR H 4 AM 220 V ~



Jævnfør special-diagram for ændring af antenneindgang