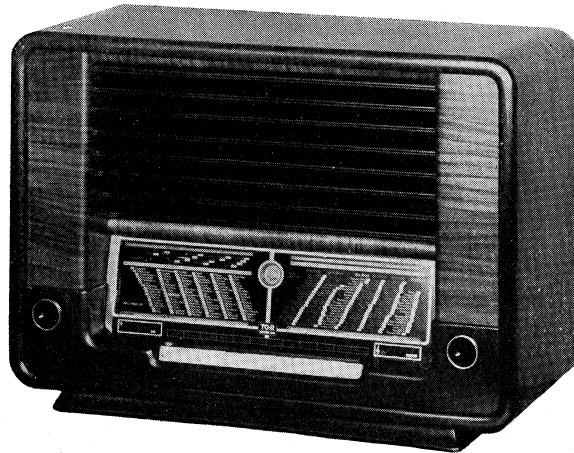


# Saturn 344

200 mAmpère-Rør



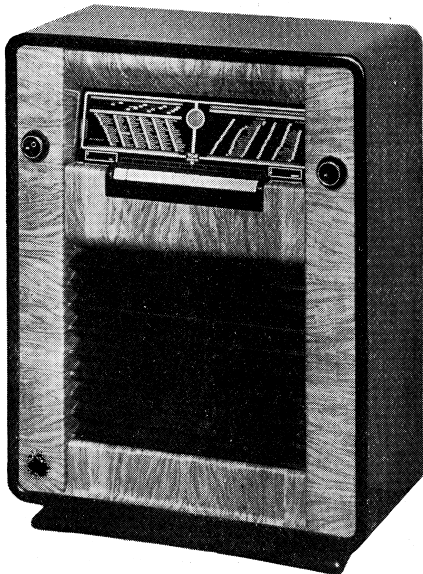
### Saturn 344 Bordmodel

Pris uden magisk Øje Kr. 593,-

+ Stats- og Rørafgift Kr. 23,25

Pris med magisk Øje Kr. 606,-

+ Stats- og Rørafgift Kr. 27,90



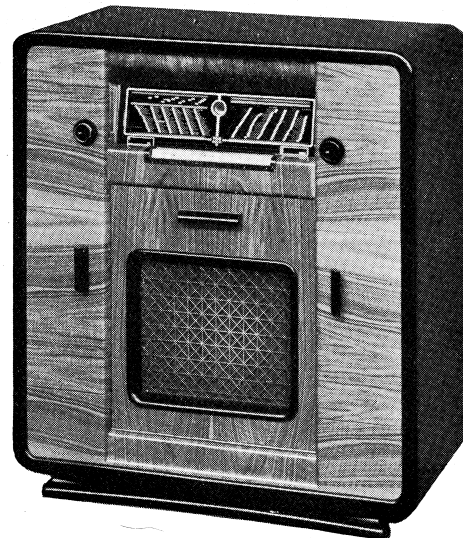
### Saturn 344 Konsol

Pris uden magisk Øje Kr. 720,-

+ Stats- og Rørafgift Kr. 23,25

Pris med magisk Øje Kr. 733,-

+ Stats- og Rørafgift Kr. 27,90

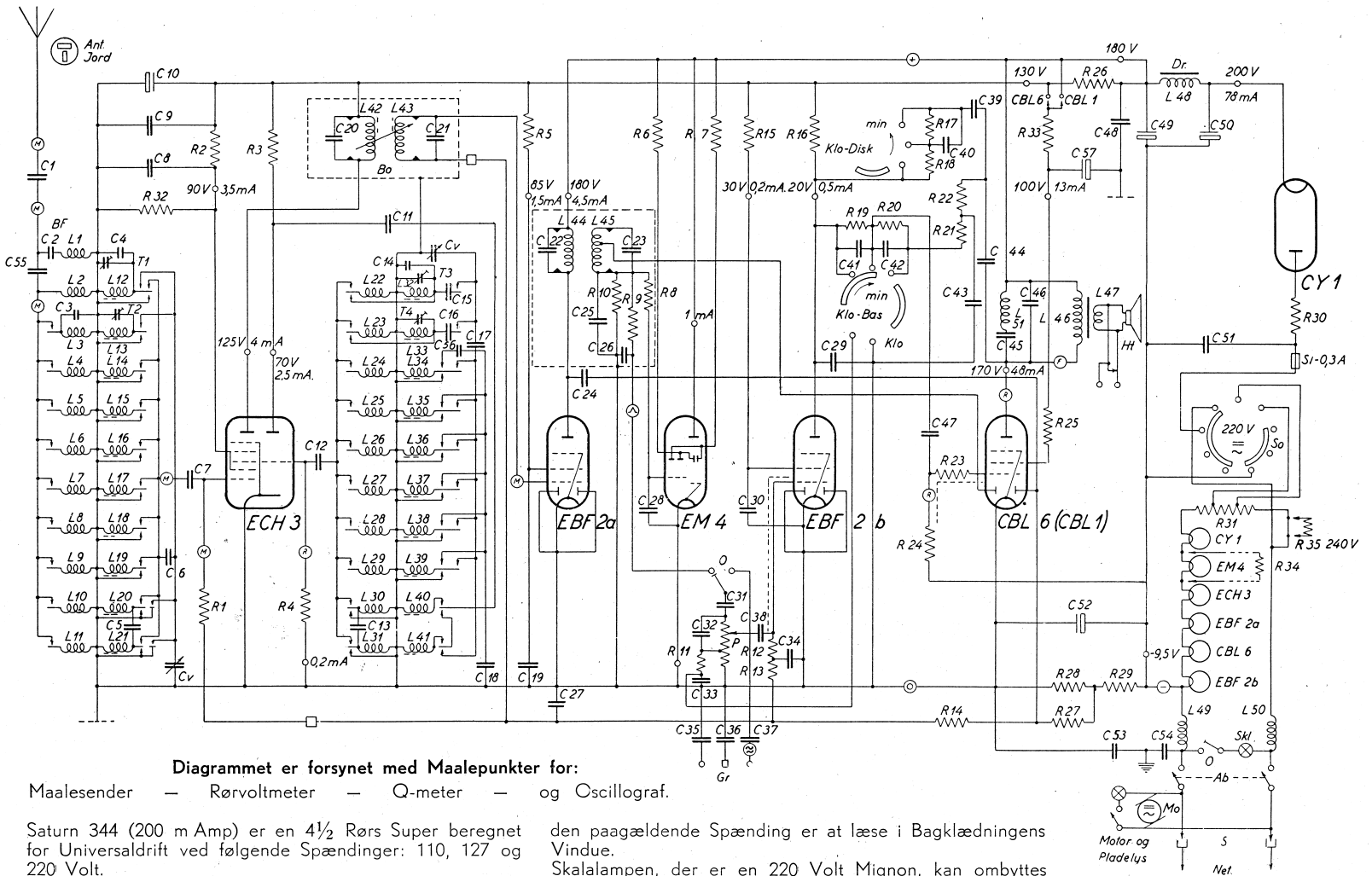


### Saturn 344 Grammofonskab

Kr. 1485,-

+ Stats- og Rørafgift Kr. 27,90

# TOR



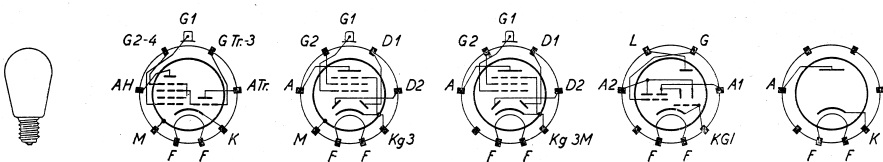
Diagrammet er forsynet med Maalepunkter for:

Maalesender — Rørvoltmeter — Q-meter — og Oscillograf.

Saturn 344 (200 m Amp) er en 4½ Rørs Super beregnet for Universaldrift ved følgende Spændinger: 110, 127 og 220 Volt. Omstillingsstikproppen findes i to Udførelser, en for 110, 127 og 220 Volt Jævn- og Vekselsstrøm, og en for 127 Volt Vekselsstrøm med tilhørende Autotransformator. Omstillingen sker ved Indstilling af Stikproppen, saaledes at Sk.Lampe.

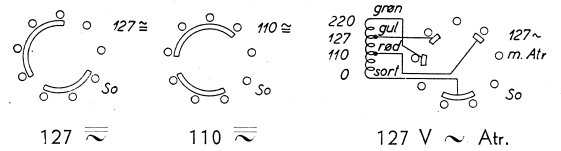
den paagældende Spænding er at læse i Bagklædningens Vindue. Skalalampen, der er en 220 Volt Mignon, kan ombyttes til de lavere Driftsspændinger. Ved Overspændinger paa Nettet (indtil 240 V.) indbygges en Modstand som vist paa Diagrammet (R 35).

Sokkelskitser set fra ned.



220 V. 15 W. ECH 3 EBF 2 CBL 6 (CBL 1) EM 4 CY 1  
(Ozonlp.) 6,3 V. P.Sokkel 6,3 V. P.Sokkel 44 V. P.Sokkel 6,3 V. P.Sokkel 20 V. P.Sokkel  
Glødestrømsforbrug 200 mAmp.

Sp.omsteller set indvendig fra



**Stykliste.**

C 1	500 pF Papir	2000 V. ~	C 28	20.000 pF. Papir	1500 V. =	C 55	500 pF Papir	500 V. =	R 17	50 MΩ ¼ W
C 2	40 pF CCos 10 %	(Sølv)	C 29	100 pF Papir	1500 V. =	C 56	1000 pF Papir	500 V. =	R 18	50 MΩ ¼ »
C 3	100 pF 10 % Papir	500 V. =	C 30	0,25 µF Papir	1500 V. =	C 57	16 µF Elektrolyt	350 V. Topsp.	R 19	50 MΩ ¼ »
C 4	75 pF CCohü 5 %	(Sølv)	C 31	10.000 pF Papir	500 V. =				R 20	50 MΩ ¼ »
C 5	200 pF NCoh 5 %	(Sølv)	C 32	50 pF Papir	500 V. =	R 1	1 MΩ ¼ W		R 21	1 MΩ ¼ »
C 6	20 pF NCos 1 %	(Sølv)	C 33	5000 pF Papir	500 V. =		(1,5 MΩ ¾ »)		R 22	500 kΩ ¼ »
C 7	50 pF CCos		C 34	0,1 µF Papir	500 V. =	R 2	25 kΩ ¾ »		R 23	1 kΩ ¼ »
C 8	50.000 pF Papir	1500 V. =	C 35	50.000 pF Papir	2000 V. ~	R 3	10 kΩ ½ »			(1,5 kΩ ¼-½ »)
C 9	0,1 µF Papir	1500 V. =	C 36	5000 pF Papir	2000 V. ~		(20 kΩ ¾-1 »)			(2 kΩ ¼-½ »)
C 10	16 µF Elektrolyt	350 V. Topsp.	C 37	10.000 pF Papir	2000 V. ~	R 4	50 kΩ ¼ »			(10 kΩ ¼-½ »)
C 11	1000 pF Papir	1500 V. =	C 38	5000 pF Papir	500 V. =	R 5	30 kΩ ½ »			(170 Ω ¼-½ »)
C 12	50 pF CCos		C 39	100 pF Papir 10 %	1500 V. =		(25 kΩ ½ »)			(200 Ω ¼-½ »)
C 13	500 pF CCor 5 %	(Sølv)	C 40	50 pF Papir 10 %	1500 V. =	R 6	1 MΩ ½ »			(300 Ω ¼-½ »)
C 14	200 pF NCoh 5 %	(Sølv)	C 41	3000 pF Papir 10 %	1500 V. =		(0,8 MΩ ½ »)			
C 15	343 pF NCoh 1 %	(Sølv)	C 42	500 pF Papir 10 %	1500 V. =	R 7	1 MΩ ½ »			
C 16	620 pF CCor 1 %	(Sølv)	C 43	50 pF Papir	1500 V. =		(0,8 MΩ ½ »)			
C 17	70 pF Str. 1 %	(Sølv)	C 44	10.000 pF Papir	1500 V. =	R 8	3 MΩ ¼ »			
C 18	100 pF Str. 1 %	(Sølv)	C 45	5000 pF Papir 10 %	2000 V. ~	R 9	100 kΩ ¼ »			
C 19	50.000 pF Papir	1500 V. =	C 46	5000 pF Papir	2000 V. ~	R 10	300 kΩ ¼ »			
C 20	150 pF Str. 2,5 %	(Sølv)	C 47	20.000 pF Papir	1500 V. =	R 11	50 kΩ ¼ »			
C 21	150 pF Str. 2,5 %	(Sølv)	C 48	0,1 µF Papir	1500 V. =	R 12	2 MΩ ¼ »			
C 22	150 pF Str. 2,5 %	(Sølv)	C 49	32 µF Elektrolyt	350 V. Topsp.	R 13	1 MΩ ¼ »			
C 23	150 pF Str. 2,5 %	(Sølv)	C 50	32 µF Elektrolyt	350 V. Topsp.	R 14	1 MΩ ¼ »			
C 24	10 pF NCos		C 51	50.000 pF Papir	2000 V. ~	R 15	500 kΩ ¼ »			
C 25	100 pF Papir	500 V. =	C 52	50 µF Elektrolyt	12 V. Topsp.	R 16	200 kΩ ½ »			
C 26	100 pF Papir	500 V. =	C 53	5000 pF Papir	2000 V. ~					
C 27	50.000 pF Papir	500 V. =	C 54	500 pF Papir	2000 V. ~					

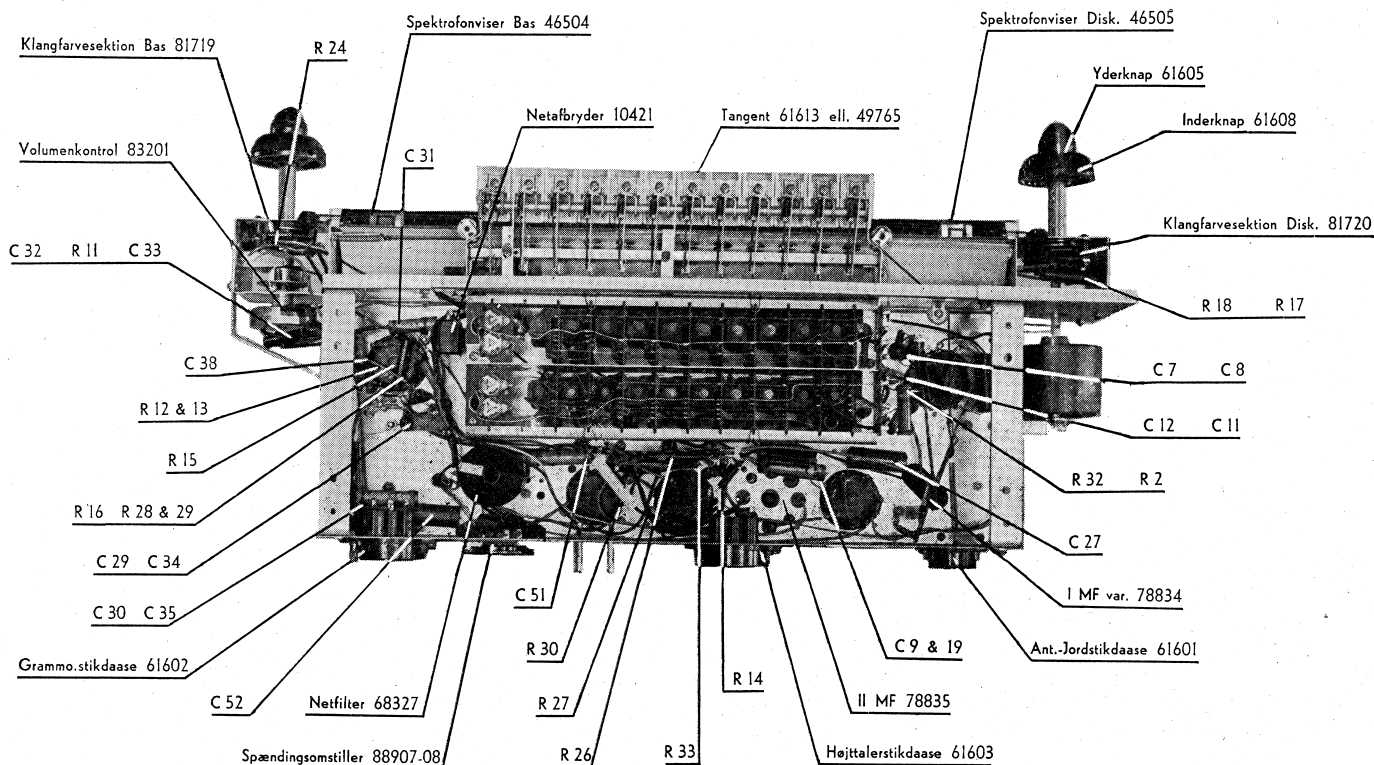
Ved Udskiftning af Kondensatorer og Modstande maa disses Værdier, Tolerancer og Belastningsevne nøje overholdes, naar ikke andet er angivet i Parentes.

## Diagrammet

Som det fremgaar af Strømskemaet adskiller Saturn 344 med E og C Rør sig ikke væsentlig fra Saturn 344 med U Rør. Blokkondensatorernes og Modstandenes ændrede Placering paa Diagrammet og et eventuelt Merforbrug af disse Komponenter bevirker, at Styklisterne er forskellige. F. Eks. er Spændingen til Blandingsrørets Skærmgitter taget over et Potentiometer, ligesom Skærmgitterspændingen til CBL 6 er nedsat og filtreret over R 33 og C 57. Naar CBL 1 er anvendt, er sidstnævnte Modstand flyttet til høje + lige efter Filterdrosselen, som vist punkteret paa Diagrammet. De øvrige Komponenter er ens i de to Apparattyper.

taget over et Potentiometer, ligesom Skærmgitterspændingen til CBL 6 er nedsat og filtreret over R 33 og C 57. Naar CBL 1 er anvendt, er sidstnævnte Modstand flyttet til høje + lige efter Filterdrosselen, som vist punkteret paa Diagrammet. De øvrige Komponenter er ens i de to Apparattyper.

## Chassis set fra Bunden



## Strøm og Spænding

Det samlede Strømförbrug paa 220 Volt Vekselström, maalt med et Blödjernsinstrument, andrager 325 mAmpère med slukket Skalalampe, og 390 mAmpère naar denne er tændt. Förbruget ligger henholdsvis paa ca. 58 resp. 73 Watt. Förbruget kan ikke direkte beregnes efter Aflæsningen paa Instrumentet, uden Korrektion for Cos.  $\varphi$

Nedenanførte Spændinger er maalt paa 220 Volt Vekselström, mellem Chassis og det paagældende Målepunkt paa Diagrammet.

Voltmetermodstand 250 k $\Omega$  (1000 Ohm pr. Volt).

<b>CY 1.</b>		
Katode .....	200 V.	
Efter Drossel .....	180 V.	
Efter R 26 .....	130 V.	
<b>CBL 6 resp. CBL 1.</b>		
Anode .....	170 V.	
Skærmgitter .....	100 V.	
Forspænding .....	$\div$ 9,5 V.	

<b>EBF 2 b.</b>		
Anode .....	20 V.	
Skærmgitter .....	30 V.	
Den faste Forsp. ....	$\div$ 1,8 V.	

<b>EM 4.</b>		
Lysskærm .....	180 V.	

<b>EBF 2 a.</b>		
Anode .....	180 V.	
Skærmgitter .....	85 V.	
Den faste Forsp. ....	$\div$ 1,8 V.	

<b>ECH 3.</b>		
Anode (Hexode) .....	ca. 130 V.	
Oscil. Anode .....	70 V.	
Skærmgitter .....	90 V.	
Den faste Forsp. ....	$\div$ 1,8 V.	

**OBS.** Spændingsmålinger foretages uden Signal paa Modtageren.

## Ström- og Spændingsmåling

Maaling af Ström gennem R 4 foretages ved at lodde denne fra ved Chassiset og indskyde et Milliampèremeter. Strömmen skal andrage mellem 80 og 240  $\mu$  Ampère, afhængig af Drejekondensatorens Stilling og det benyttede Bølgeomraade. Hvis for ringe eller ingen Ström kan paavises, er en eller flere af Oscillatorkomponenterne defekte eller i Uorden. Spændingen

er i saa Tilfælde lavere paa Oscillatorens Anode end angivet. Spændingen over R 4, der skal være ca. 10 Volt, maales med Rørvoltmeter. Spændingen over R 10 maales med Rørvoltmeter. Indgangsspændingen skal være vokset ca. 8000 Gange (ved 1000 kHz 30 % mod. med 400 Per.).

Den samlede Lavfrekvensforstærkning andrager ca. 300 Gange, der fordeles med ca. 25 Gange paa LF Røret og ca. 12 Gange paa Udgangsrøret. Spændingerne paa LF Rørenes Gitre og Anoder maales med Rørvoltmeter.

## Maaling med Q-meter.

Maaling af Godheden i f. Eks. MF-Kredsene foregaar ved at lodde alle Ledninger fra; Spoler og Kondensatorer maales derefter hver for sig, og den relative Godhed skal ligge indenfor snævre Tolerancer.

## VEJLEDNING FOR TRIMNING

Operation	Omskifter	Skala	Frekvens	Indstilles	normal Følsomhed
1	MB	Budapest	444 kHz	MF 1 MF 2 Bølgefælde	6000 $\mu$ V
2	MB	Malmø	1312 »	T 2 & T 4	40 $\mu$ V
3	MB	Kristianssand	629 »	L13 & L33	30 $\mu$ V
4	LB	Oslo	260 »	T 1 & T 3	30 $\mu$ V
5	LB	Friesland	160 »	L12 & L32	35 $\mu$ V
6	49 m	6,1 MHz	6,1 MHz	L14 & L34	15 $\mu$ V
7	41 m	7,2 »	7,2 »	L15 & L35	20 $\mu$ V
8	31 m	9,6 »	9,6 »	L16 & L36	20 $\mu$ V
9	25 m	11,8 »	11,8 »	L17 & L37	25 $\mu$ V
10	19 m	15,2 »	15,2 »	L18 & L38	30 $\mu$ V
11	16 m	17,8 »	17,8 »	L19 & L39	25 $\mu$ V
12	Kalundborg	240 kHz	240 kHz	L20 & L40	25 $\mu$ V
13	København	1176 »	1176 »	L21 & L41	25 $\mu$ V

Operationerne foretages med Indstilling paa smalt Baand og gentages det fornødne Antal Gange.

Efterjustering af Baandfilterkurven med Oscillografen udføres efter 1. Operation. Viseren drejes ind paa ca. 1000 kHz, og Afpudsningen foretages, indtil Kurven er symmetrisk.

L1 bør være kortsluttet under MF Operationerne.

De baandsprede Kortbølgeområder trimmes bedst ved Hjælp af en krystalstyret Generator, eller Positionen bestemmes ved en kendt Sender i det paagældende Baand.

## FØLSOMHED

Generatoren tilsluttes	Kobling	Frekvens	Følsomhed
Gitter af CBL 6	gennem 0,1 $\mu$ F	400 Hz	0,85 V
Grammofon	direkte	400 Hz	30 mV
Gitter af MF.rør	gennem kunstig Antenne	444 kHz	3 mV
Gitter af Bl.rør	» » »	444 kHz	30 $\mu$ V
Gitter af Bl.rør	» » »	904 kHz	40 $\mu$ V
Antenne	» » »	904 kHz	35 $\mu$ V

Spejselektiviteten paa LB er bedre end 1:2000

## AFVIGELSER

Saturn 344 med 200 mA Rør forekommer i Udførelser med følgende Rørbestykning:

ECH 3 — EBF 11 — EBF 2 — CBL 1 — CY 1 — EM 4

ECH 3 — CF 7 — EF 12 — CBL 1 — CY 1 — EM 4

ECH 3 — EF 9 — EF 6 — CBL 1 — CY 1 — EM 4

ECH 3 — EF 9 — EF 9 — CBL 1 — CY 1 — EM 4

Soklerne ændret eller/og ommonteret.

CCH 1 — EBF 2 — EBF 2 — CBL 1 — CY 1 — EM 4

CCH 1 — EBF 2 — CF 7 — CBL 1 — CY 1 — EM 4

CCH 1 — EBF 11 — EBF 11 — CBL 1 — CY 1 — EM 4

CCH 1 — ECF 1 — ECF 1 — CBL 1 — CY 1 — EM 4

Glødestrømmen er reguleret, ved at de to nederste Baand paa Forlagsmodstanden er kortsluttet. CCH 1 Skærmgittermodstand ændret fra 10 k $\Omega$  til 30 k $\Omega$   $\frac{3}{4}$  W. Sokkel. ændret eller/og ommonteret. Gitterledning forlænget.

ECH 11 — EBF 11 — EF 12 — CBL 1 — CY 1 — EM 11

Skærmgittermodstand 60 k $\Omega$  ændret til 30 k $\Omega$ .

Øjesokkel ommonteret.

Naar EF 12 eller CF 7 er anvendt i Lavfrekvensen, er Automattilspændingen nedsat med en Modstand paa 500 k $\Omega$ , der er monteret over Strækningen R 13, 14 og 27. C 34, 0,1  $\mu$ F ændret til 0,5  $\mu$ F.

## Spareforanstaltninger

I Saturn 344, 200 m Amp. Rør, kan de almindelige Spareforanstaltninger bringes i Anvendelse. Disse gaar ud paa i et Tilfælde at erstatte Formodstanden med en Kondensator, der er prøvet for 2000 Volt. Denne kan beregnes efter følgende Formel:

$$C = \sqrt{\frac{10}{R \cdot (2,2 \div R)}}$$

hvor C er Kapaciteten i Microfarad og R Værdien af Formodstanden i Kiloohm. Besparelsen andrager 4 Watt pr. 100 Ohm Formodstand.

I andet Tilfælde kan der indskydes en Lampe i Stedet for Formodstanden, saaledes at Tabet over denne udnyttes som Lys.

Disse Foranstaltninger gælder kun paa 220 Volt (Spareblokken kun paa Vekselstrøm), hvor C = 3,2  $\mu$ F. (3  $\mu$ F) og Lampen 127 V. 25 Watt.