

# Storsuper U 68



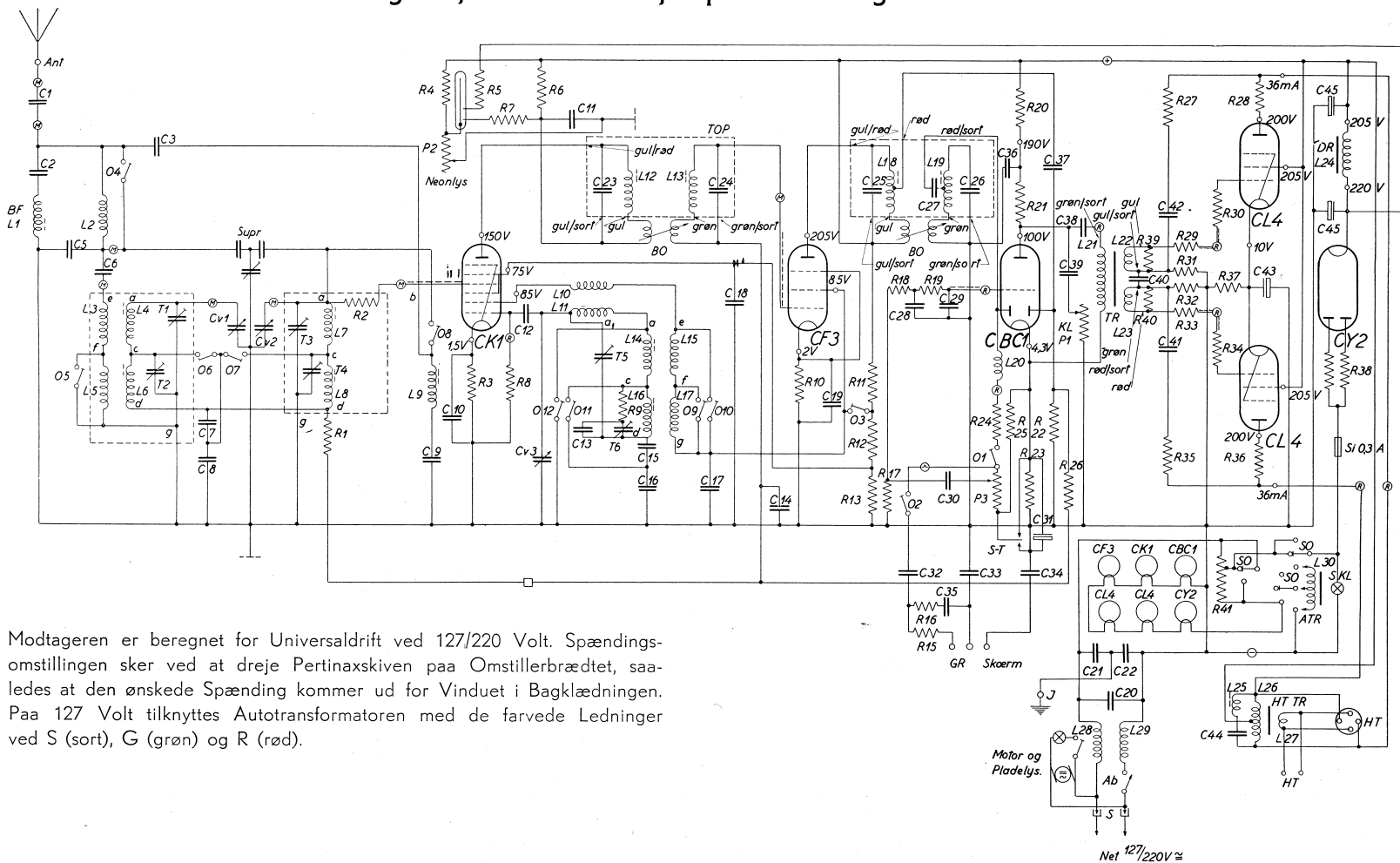
Storsuper U 68, Bordmodel  
Kr. 535



Storsuper U 68 G, Radiogramfonskab  
Kr. 1075

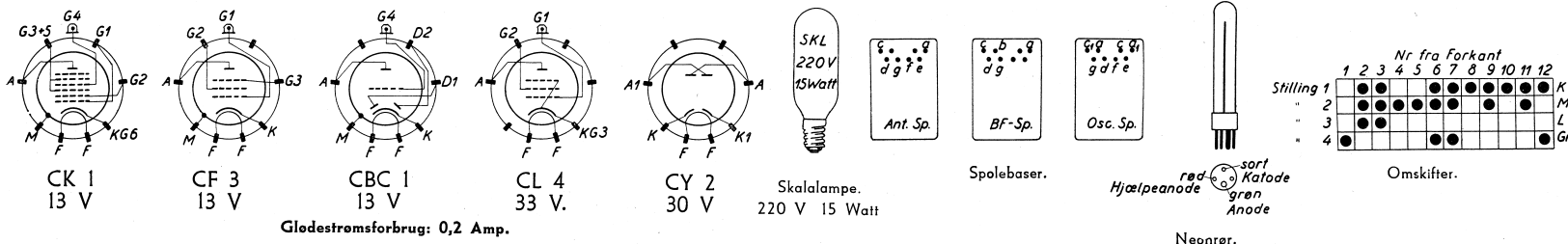
# TOR

# Diagram, Sokkelskitser, Spolebaser og Omskifter.



Modtageren er beregnet for Universaldrift ved 127/220 Volt. Spændingsomstillingen sker ved at dreje Pertinaxkiven paa Omstillerbrættet, saaledes at den ønskede Spænding kommer ud for Vinduet i Bagklædningen. Paa 127 Volt tilknyttes Autotransformatoren med de farvede Ledninger ved S (sort), G (grøn) og R (rød).

Set fra Neden.



Gledestrømsforbrug: 0,2 Amp.

## Stykliste.

C 1	200 pF	C 24	150 pF	R 1	300 kΩ	R 24	100 kΩ
C 2	150 »	C 25	150 »	R 2	100 Ω	R 25	50 »
C 3	25 »	C 26	150 »	R 3	200 »	R 26	300 »
C 4	»	C 27	100 »	R 4	100 kΩ	R 27	100 »
C 5	50 »	C 28	50 »	R 5	300 »	R 28	100 Ω
C 6	50 »	C 29	50 »	R 6	25 »	R 29	100 kΩ
C 7	25000 »	C 30	20000 »	R 7	15 »	R 30	10 »
C 8	20000 »	C 31	25 μF	R 8	50 »	R 31	10 »
C 9	0,1 μF	C 32	0,1 »	R 9	200 Ω	R 32	10 »
C 10	0,1 »	C 33	0,1 »	R 10	200 »	R 33	100 »
C 11	0,1 »	C 34	5000 pF	R 11	6,5 kΩ	R 34	10 »
C 12	100 pF	C 35	20000 »	R 12	1,5 »	R 35	100 »
C 13	25 »	C 36	2 μF	R 13	7,5 »	R 36	100 Ω
C 14	0,1 μF	C 37	50 pF	R 14	»	R 37	140 »
C 15	1145 pF	C 38	0,2 μF	R 15	40 »	R 38	2 × 125 Ω
C 16	1440 »	C 39	50000 pF	R 16	20 »	R 39	200 kΩ
C 17	2 μF	C 40	3000 »	R 17	1 MΩ	R 40	200 »
C 18	0,1 »	C 41	0,5 μF	R 18	100 kΩ	R 41	405 + 50 Ω
C 19	0,1 »	C 42	0,5 »	R 19	100 »	P 1	50 kΩ
C 20	0,1 »	C 43	50 »	R 20	5 »	P 2	50 »
C 21	5000 pF	C 44	3000 pF	R 21	50 »	P 3	0,5 MΩ
C 22	5000 »	C 45	2 × 32 μF	R 22	700 »		
C 23	150 »			R 23	4 »		

Diagrammet er forsynet med Maalepunkter for:

Maalesender — Rørvoltmeter — Q-meter og Oscillograf.

Diagrammet.

U 68 er en Oktodesuper med 5½ Rør og 7 afstemte Kredse. Modtageren har 3 Bølgeområder: Langbølge, Mellembølge og Kortbølge, hvilket sidste dækker fra 6–15 MHz. Mellemfrekvens Transformatorene er særlig konstruerede med Variokoblere, der er knyttet til Klangfarvereguleringen, og indstillelige ved Midterknappen til Båndbredde mellem 9 og 15 kHz. Lavfrekvensforstærkeren er en transformator koblet Push-pull-forstærker med Modkobling paa Udgangsrørene (R 27, 35 og C 41, 42 og 40). Modtageren er beregnet for Afspilning af Grammofonplader med Magnet-pick-up; Tonefilter og Spændingsdeler er monteret over Grammofonbøsningerne. Drivakslen er forskydelig i Længderetningen og virker paa en Slutte-Brydekontakt for Stilleafstemning (se ST paa Diagrammet). Indstil-

ningen er autodynamisk, og Modtageren er forsynet med Neonrør, der angiver Signalspændingens Styrke.

C 2 og L 1 er Bølgfælde for Mellemfrekvens. L 2 er Indgangsfilter, naar Langbølgeområdet er i Brug. Antennespoler, Baandfilterspoler, Oscillatorspoler samt Mellemfrekvenstransformatorene er opbygget paa hvert sit Basis og indkapslet i Aluminiumspolepande, der er forsynet med Huller for Justering af Jernstifter og Trimmere (6 mm Nøgle). Baandfiltret er kritisk koblet, og Følsomheden er omtrent ens over hele Omraadet. Oscillatoren arbejder med afstemte Gitterkredse. Mellemfrekvensspolerne og Push-pull Transformatorens Ledninger er benævnt med en Farve paa Diagrammet for at lette eventuel Udskiftning. Førrørene er automatisk reguleret; Re-

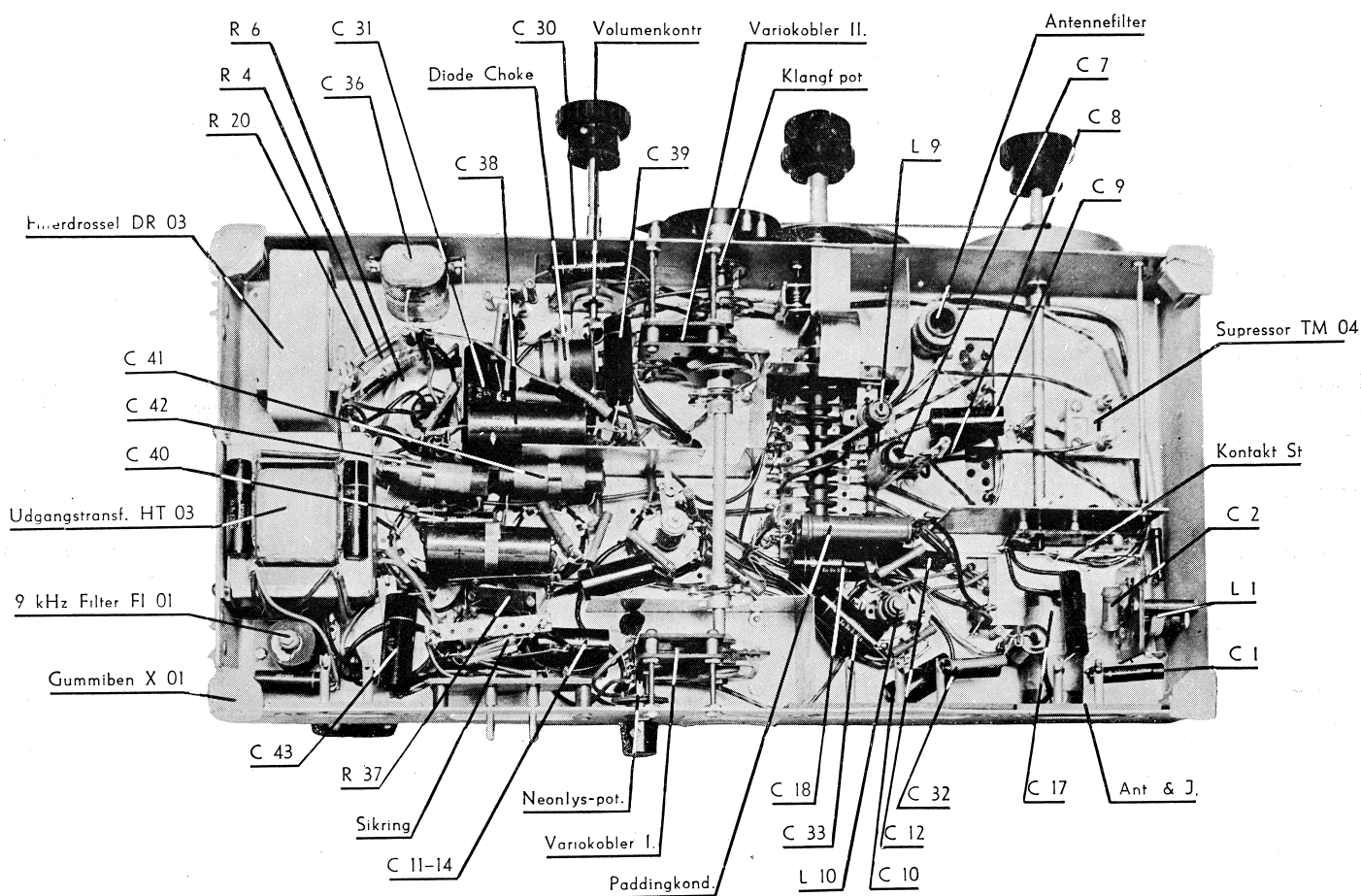
guleringspændingen er forsinket 4,3 Volt. Klangfarvepotentiometeret PI virker i Forbindelse med C 39 paa CBC's 1's Anode.

Højttaleren er tilsluttet en 4-polet Stikker (Lampesokkel), hvor Anode og Gitterben gaar til Højohmsviklingen, og Glødebenene til Lavohmsviklingen paa Udgangstransformatoren. Interferensfilter er anbragt mellem Udgangsrørenes Anoder. Skalalampen er en Mignonlampe paa 220 Volt, 15 Watt, monteret lige efter Netfiltret.

P 2 er ført ud paa Bagklædningen til Regulering af Lyssøjlen i Neonrøret.

Ved Udskiftning af Modstande og Blokkondensatorer skal Modstandenes Værdier og Belastningsevne og Blokkondensatorernes Tolerancer og Driftsspændinger nøje overholdes.

Chassis set fra Bunden.



Spoleliste.

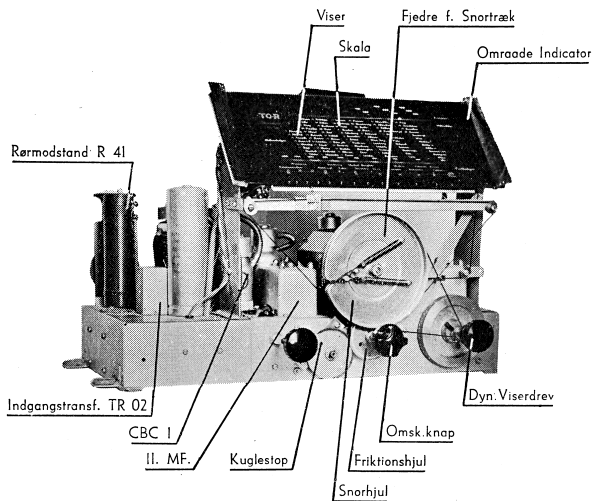
L	Spole	Ohm
1	Mellemfrekvens Bølgfælde .....	15,00
2	Langbølge Indgangsfilter .....	30,00
3	Mellembølge Antenne.....	1,50
4	Mellembølge Baandfilter.....	1,70
5	Langbølge Antenne .....	10,00
6	Langbølge Baandfilter .....	13,00
7	Mellembølge Baandfilter G .....	1,70
8	Langbølge Baandfilter G .....	13,00
9	Kortbølge Forkreds .....	
10	Kortbølge Oscillator Anode .....	
11	Kortbølge Oscillator Gitter .....	
12	I. Mellemfrekvens Primær .....	75,00
13	I. Mellemfrekvens Sekundær .....	75,00
14	Mellembølge Oscillator Gitter .....	1,00
15	Mellembølge Oscillator Anode .....	1,40

L	Spole	Ohm
16	Langbølge Oscillator Gitter .....	4,50
17	Langbølge Oscillator Anode .....	10,00
18	II. Mellemfrekvens Primær .....	75,00
19	II. Mellemfrekvens Sekundær .....	75,00
20	Diode Shoke .....	950,00
21	Indgangs Push-pull Transformator Primær.....	700,00
22	Indgangs Push-pull Transformator Sekundær.....	1400,00
23	» » » » .....	800,00
24	Filterdrossel .....	150,00
25	9 kHz. Filter .....	350,00
26	Højttalertransformator Primær .....	2×90,00
27	Højttalertransformator Sekundær.....	Impedans 5Ω
28	Netfilter .....	2,70
29	Netfilter .....	2,70
30	Autotransformator .....	

Garantireparationer!! Den defekte Komponent skal returneres for Ombytning, og Varebetegnelsen skal opgives.

Uddrag af Stykliste med Varebetegnelser.

Chassis set forfra.



CH 01 12	Slædeskinne	SP 04	I. MF. Transformator
CH 01 13	Skalabakke	SP 05	II. MF. Transformator
CH 01 16	Glasholder	SP 27	Diode Choke
CH 01 18abc	Blænder for Omskifter	SP 16	Antennefilter
CH 01 29	Viser	SP 17	Variometer I. MF.
CH 17	Drivaksel	SP 18	Variometer II. MF.
CH 19	Kardanled	SP 25	Forkreds Kortbølge
CH 27	Skalalampesholder	SP 26	Oscillatorkortbølgespole
DR 03	Filterdrossel	TM 04	Spejlfrekvenstrimmer (Supressor)
Fi 01	9 kHz. Filter	TR 02	Indgangstransformator Push-pull
Fi 03	Netfilter	X 01	Gummiblen
HT 03	Udgangstransformator Push-pull	X 03	Svinghjul
OM 03	Omskifter	X 05	Snorhjul
OS 01	Omstillerbrædt	KA 03	Kabinet
SP 01	Antennespole	KA 03 01	Bagklædning
SP 02	Baandfilterspole	KA 03 02	Bundplade
SP 03	Oscillatorspole		

Strøm og Spænding.

Det samlede Strømförbrug paa 220 Volt Vekselström, maalt med et Blödjerninstrument, andrager 450 m/Amp.

Förbruget ligger omkring 75 Watt. Dette kan ikke direkte beregnes efter Aflæsningen paa Instrumentet, fordi der mangler Korrektion for  $\cos \varphi$ . Nedenstaaende Spændinger, maalt ved Tilslutning paa 220 Volt Vekselström, mellem Chassis og det paagældende Sted. Voltmetermodstand 100 Kiloohm.

**CY2,**  
 Katode ..... 220 Volt.  
 Efter Filterdrossel ..... 205 Volt.

**CL4,**  
 Anoder ..... 200 Volt.

Skærmgitter ..... 205 Volt.  
 Katoder ..... 10 Volt.

**CBC1,**  
 Anode ..... 100 Volt.  
 Katode ..... 4,3 Volt.

**CF3,**  
 Anode ..... 205 Volt.  
 Skærmgitter ..... 85 Volt.  
 Katode ..... 2 Volt.

**CK1,**  
 Anode ..... 150 Volt.  
 Skærmgitter ..... 75 Volt.  
 Oscillatoranode ..... 85 Volt.  
 Katode ..... 1,5 Volt.

Maaling af Ström gennem R 8 foretages ved at lodde denne fra ved Chassiset. Strömmen andrager paa Kortbølge 50-80  $\mu$ Amp.  
 » Mellembølge 140-180 »  
 » Langbølge 90-110 »  
 afhængig af Drejekondensatorens Stilling. Hvis ingen Ström løber, er een eller flere af Oscillatorens Komponenter defekte.  
 Spændingen over R 8 maales med Rørvoltmeter. Spændingerne til Udstyr af Lavfrekvensforstærkeren maales med Rørvoltmeter over P 3, der sidder som delvis Belastningsmodstand for Dioden.  
 Obs! Spændingsmaaling skal foretages uden Signal paa Modtageren.

VEJLEDNING FOR TRIMNING

Operation	Omskifter	Skala	Frekvens	Indstilles	Normal Følsomhed
1	LB	Hilversum	140 kHz.	MFI, MFII Bølgef.	30 m/V
2	MB	Malmø	1312 »	T5 T3	50 $\mu$ V
3	MB	Tröndelag	629 »	L14, L4	25 »
4	LB	Oslo	260 »	T6 T4	20 »
5	LB	Hilversum	160 »	L16 L8	40 »
6	KB	10 MHz.	10 MHz.	L11 L9	80 »
7	MB	904 kHz. (Hamburg)	1176 kHz.	Supressor Trimmer	min. Output

Trimningen foretages med Variokoblerne uddrejet, hvilket skal svare til Kuglestop paa Klangfarveknappen (smalt Baand).

Maaling med Q-meter:

Maaling af Godheden i f. Eks. MF-Kredsene foregaar ved at lodde alle Ledninger fra; Spoler og Kondensatorer maales hver for sig, og den relative Godhed skal ligge indenfor snævre Tolerancer.

FØLSOMHED

Maalesenderen tilsluttes	Kobling	Frekvens	Følsomhed
Gitter af CL 4	gennem 0,1 $\mu$ F	400 Hz.	0,5 Volt.
Grammofon	direkte	400 »	30 m/V
Gitter af CF3	gennem kunstig Antenne	140 kHz.	6000 $\mu$ V
Gitter af CK1	»	140 »	90 »
Gitter af CK1	»	1000 »	70 »
Antenne	»	1000 »	25 »

Chassis set bagfra.

