

Beskrivelse af diagram for

Superphone Trans-Weekend II

Som det fremgår af diagrammet består modtageren af følgende trin:
selvsvingende blander, mellemfrekvensforstærker, detektor, LF forstærker, driver og udgangstrin.

Selvsvingende blandingstrin.

Første trin i modtageren fungerer som kombineret blander og oscillator. Indgangssignalet, der opfanges af ferritantennen, kobles via en lavohmsvikling på antennekredsen, som afstemmes af C 2, gennem C 9 til basis på første transistor. Oscillatoren afstemmes af C 1. Ved hjælp af sekundærspolen i oscillator kredsen fås den nødvendige tilbagekobling fra kollektoren. Oscillatorspændingen kobles fra et udtag gennem C 10 ind på emitteren. MF signalet føres fra kollektoren ind på et udtag på 1. MF båndfilters primærvikling.

R 1, R 3 og R 4 giver den nødvendige forspænding på basis og sørger samtidig for, at arbejds punktet er tilstrækkeligt stabiliseret for ændringer i temperaturen og for variationer ved evt. udskiftning af transistorer. Kollektorspændingen tilføres gennem R 2, der afkobles af C 11.

MF forstærkeren.

Mellemfrekvensforstærkeren består af transistorerne TR 2 og TR 3 i jordet emitterkobling, samt de tre MF båndfiltre, der er afstemt til 447 kHz. For at kunne anvende kredskapaciteter med en rimelig værdi, er kollektor og basis ført ind på udtag på henholdsvis primær og sekundær båndfilterspole. Emitterne er afkoblede til stel gennem henholdsvis C 15 og C 22. Basisfor spændingen til første MF transistor fås gennem R 5, R 9 og R 33. Kollektorspændingen til samme transistor tilføres gennem R 7, der afkobles af C 16.

Basisfor spændingen til 2. MF transistor tilføres gennem R 8, R 10 og R 11. Emittermodstanden R 11 er afkoblet med C 22. Kollektoren er ført direkte gennem primærviklingen til minusledningen.

MF signalet føres fra udtaget på sekundærspolen i 1. MF til basis af transistor 2, hvori det forstærkes. Fra kollektoren af transistor 2 føres signalet gennem 2. MF båndfilter til transistor 3, hvor det igen forstærkes og føres videre til udtaget på sekundærspolen på 3. MF båndfilter.

For at neutralisere virkningen af kollektor/basis — kapaciteten føres en del af MF signalet i modsat fase med det indkomne signal tilbage til basis gennem en modkoblingsvikling og en kondensator. I de to MF trin er det henholdsvis C 14 og C 23.

Detektor og AVC kredsløb.

Fra 3. MF føres signalet til detektoren — en germaniumdiode — hvor det ensrettes. LF signalet udtages over potentiometeret R 16. Jævnstrømsgennemgangen gennem R 16 spærres af C 39. Fra dioden fås også den nødvendige AVC spænding til regulering af MF trinets forstærkning. Et transistortrins forstærkning kan reguleres ved at regulere emitterstrømmen. Denne metode er anvendt her, ved at føre en spænding tilbage til basis

på første MF forstærker. Denne spænding ændrer basisstrømmen, hvorved man får en forstærket ændring i emitterstrømmen.

AVC spændingen føres fra detektoren til filteret R 9 - C 17 - C 18. Et kraftigt signal vil give en ændring i positiv retning og derved nedsætte emitterstrømmen, og da en mindre emitterstrøm giver en mindre forstærkning opnås den ønskede automatiske forstærkningsregulering.

LF forstærkeren.

LF spændingen over volumenkontrollen R 16 tilføres basis på 1. LF-transistor gennem C 30 over et korrektionsnetværk R 17, C 29. Jævnspændingen til basis fås fra spændingsdeleren R 19, R 20 og emittermodstanden R 21 afkoblet af C 31. Kollektorjævnspændingen tilføres gennem R 22.

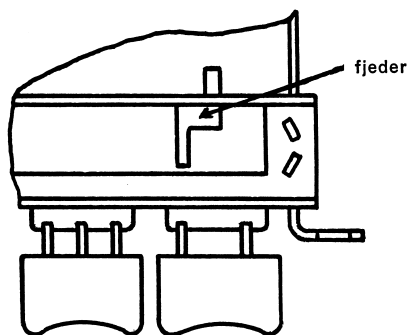
Det forstærkede LF signal føres fra kollektoren på transistor 4 gennem et tonekontrolkredsløb R 23, C 33 og over overføringskondensatoren C 34 til basis på drivertransistoren TR 5. Til denne transistor føres desuden en modkoblingsspænding fra udgangstrinet gennem R 31 parallel med C 37. Herved opnås en formindskelse af forvrængningen samt en tonekorrektio. Det forstærkede signal tilføres drivertransformatoren, hvis primærside er forsynet med et frekvenskorrektionsnetværk R 27, C 36. Fra drivertransformatorens sekundærside føres signalet til udgangstrinet, der består af transistorerne TR 6 og TR 7 i push-pull kobling. Jævnspændingen til basis fås fra potentiometret R 28, R 29, R 30. For at undgå det store effekttab, en emittermodstand ville forårsage i push-pull trinnet, har man udeladt denne og i stedet anvendt en NTC modstand R 30 til temperaturstabilisering af trinnet. Ved hjælp af R 28 kan hvilestrømmen i udgangstrinet indstilles (4,3 mA). Hvilestrømmen kan måles ved at indskyde et milliamperemeter i tilledningen til midtpunktet på udgangstransformerens primærside. Over udgangstransformatoren findes et RC led R 32, C 38 til forhindring af uønskede svingninger og til at give en passende frekvenskarakteristik.

Service på

Superphone Trans-Weekend II

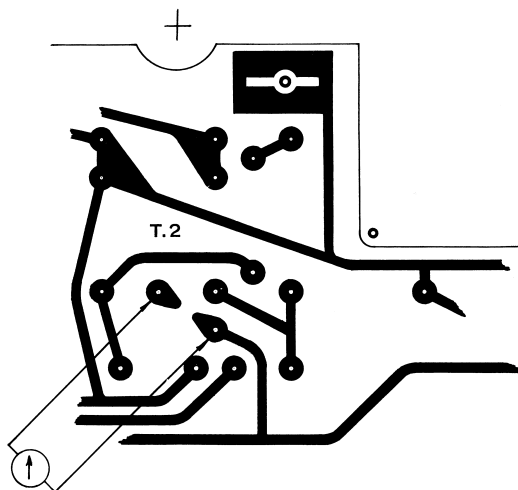
Trykknapper.

Det har i flere tilfælde vist sig, at den lille holdefjeder i trykknappomskifteren har tendens til at falde ud. Det tilrådes derfor at udskifte fjederen med en nyere type, der kan rekoveres uden beregning.



Forvrængning.

Dette kan skyldes, at potentiometret R 28, der bestemmer hvilestrømmen i udgangstrinet, står forkert. Hvilestrømmen, der måles ved at indskyde et milliamperemeter i tilledningen til midtpunktet på udgangstransformerens primærside (se skitsen), indstilles til 4,3 mA, ved neddrejet styrkekontrol. Det kontrolleres desuden, at de to udgangstransistorer er i balance (samme strøm over de to transformatorhalvdele. En forskel på 20% tillades).



Sus.

Dette kan skyldes, at modtageren er ude af justering. Det kontrolleres dog først, om antennespolen ligger nøjagtig på plads på ferritantennen, idet man på en svag station forsigtig flytter spolen frem og tilbage til bedste resultat, mindst sus. Herefter justeres kredsene i følgende orden:

MB osc. (C 3 og kerne i osc. spole) - LB osc. (C 4) - SB osc. (C 5) - LB ant. (C 6 og ferritspole) - MB ant. (C 7 og ferritspole) - SB ant. (C 8 og ferritspole)

hvorefter kerner og trimmere vokses.

