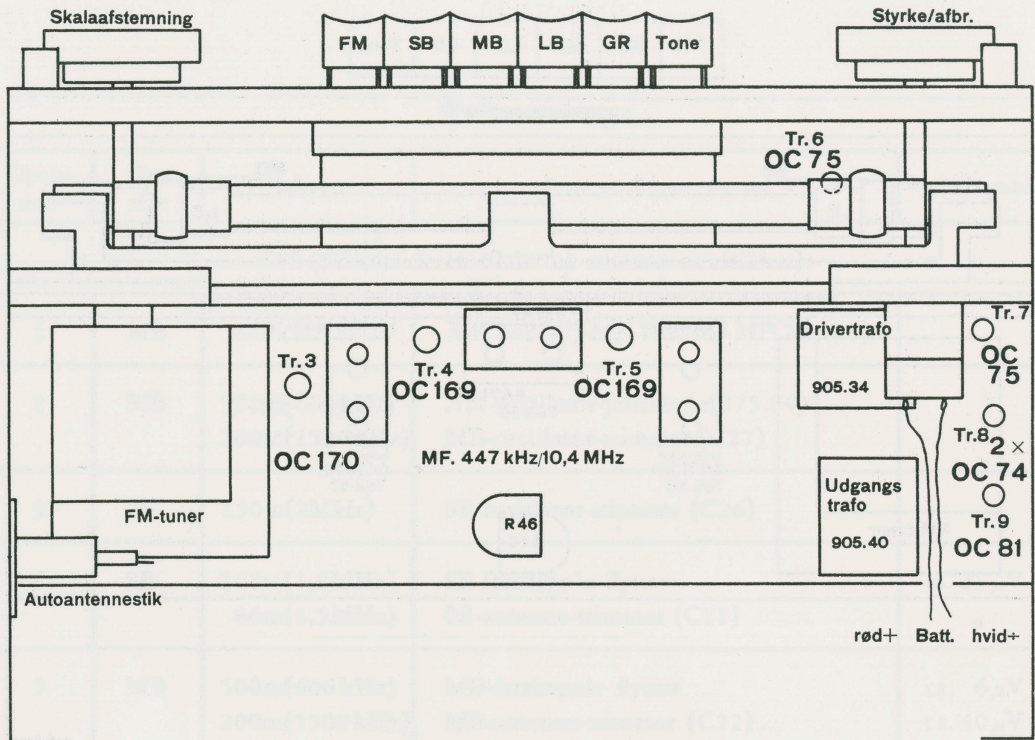


Superphone transistormodtager „Trans-Weekend 4 FM“

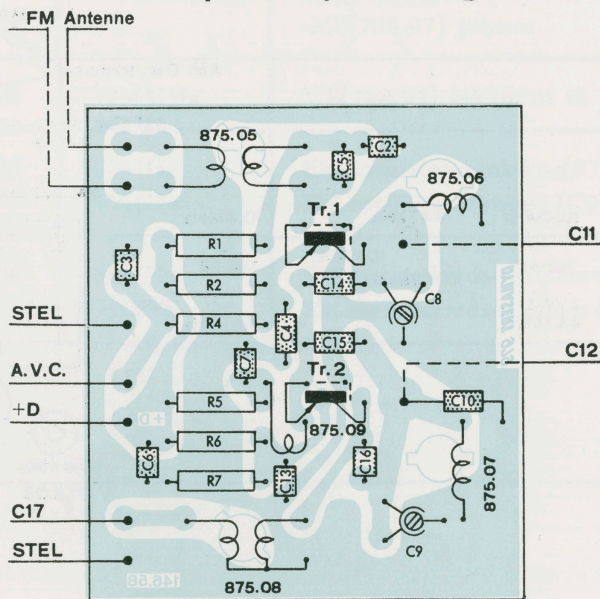
TEKNISKE OPLYSNINGER:

Transistorer:	FM-tuner	2xOC171 (Tr.1-Tr.2)
	MF/FM og blander/AM	OC170 (Tr.3)
	MF - forstærker	2xOC169 (Tr.4.Tr.5)
	LF - forstærker	OC 75 (Tr.6)
	Driver	OC75 (OC81D) (Tr.7)
	Udgang	2xOC74 (2xOC81) (Tr.8-Tr.9)
Dioder:	AM-detektor og AVC/AM	OA79 (D4)
	FM-detektor	2xOA79 (D2-D3)
	AVC/FM	OA79 (D1)
Strømforsyning:	9 volt (6 stk. Hellesens type VII-35 „Power“ VII-34 „All Steel“, VII-33 „Unite“ el. VII-36 „Steel Power“ 1,5 Volt).	
Bølgelængdeområder:	FM	87-100 MHz
	SB	75- 180 m (4000-1650 KHz)
	MB	180- 580 m (1620- 517 KHz)
	LB	1150-2000 m (260- 150 KHz)
Mellemfrekvens:	447 KHz/10,4 MHz	
Udgangseffekt:	750 m W.	
Ydre tilslutning:	Autoantenne (AM og FM), ekstra højttaler (3,2Ω) og grammofoon.	
Dimensioner:	Højde 20 cm, bredde 20 cm, dybde 11,5 cm.	
Vægt:	3 1/4 kg.	

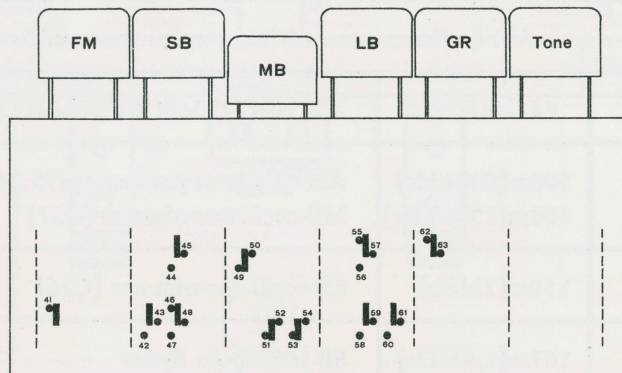


Chassis set fra komponentsiden

Komponentplacering

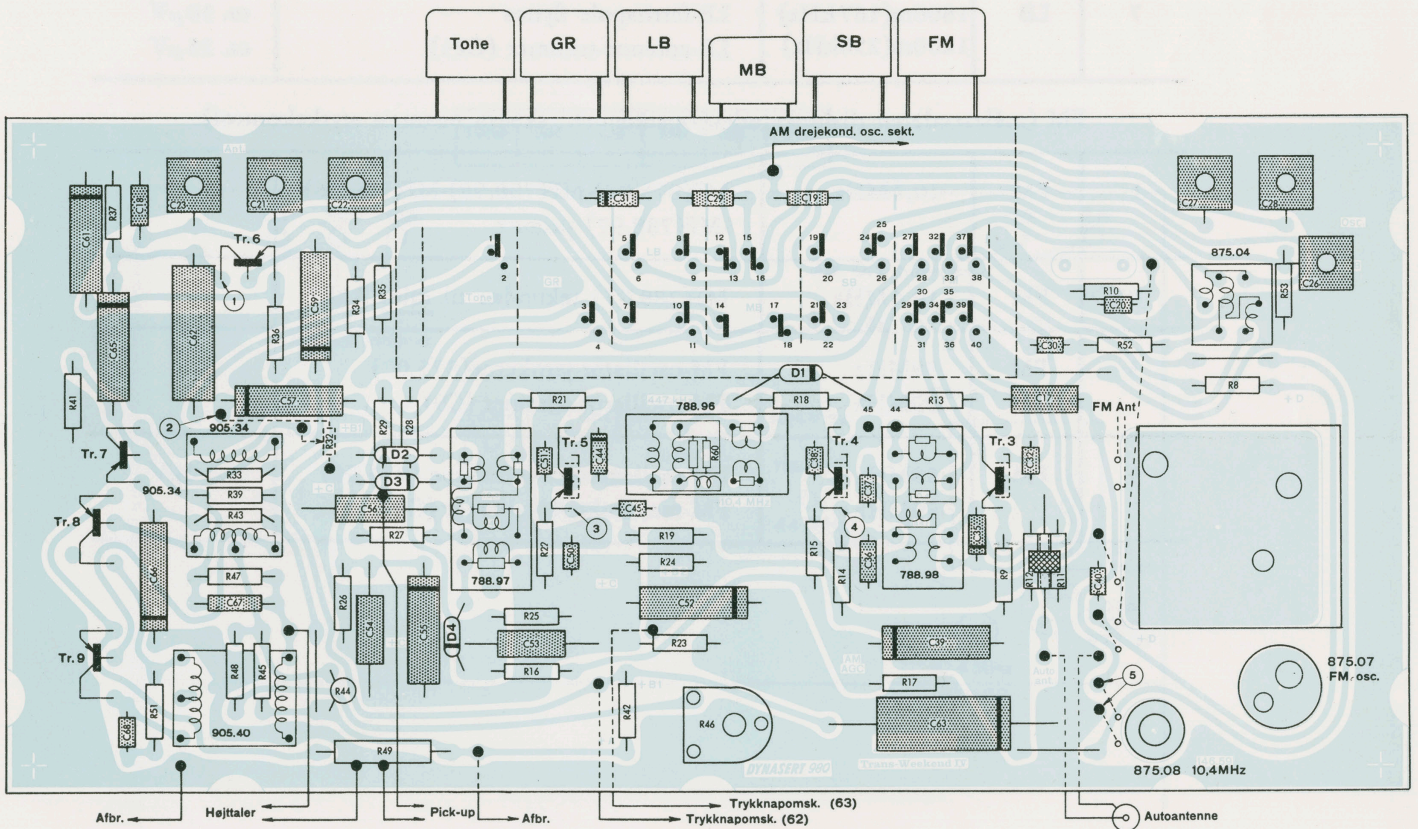


Printplade 146.58 set fra komponentsiden



Trykknapskifter set fra komponentsiden

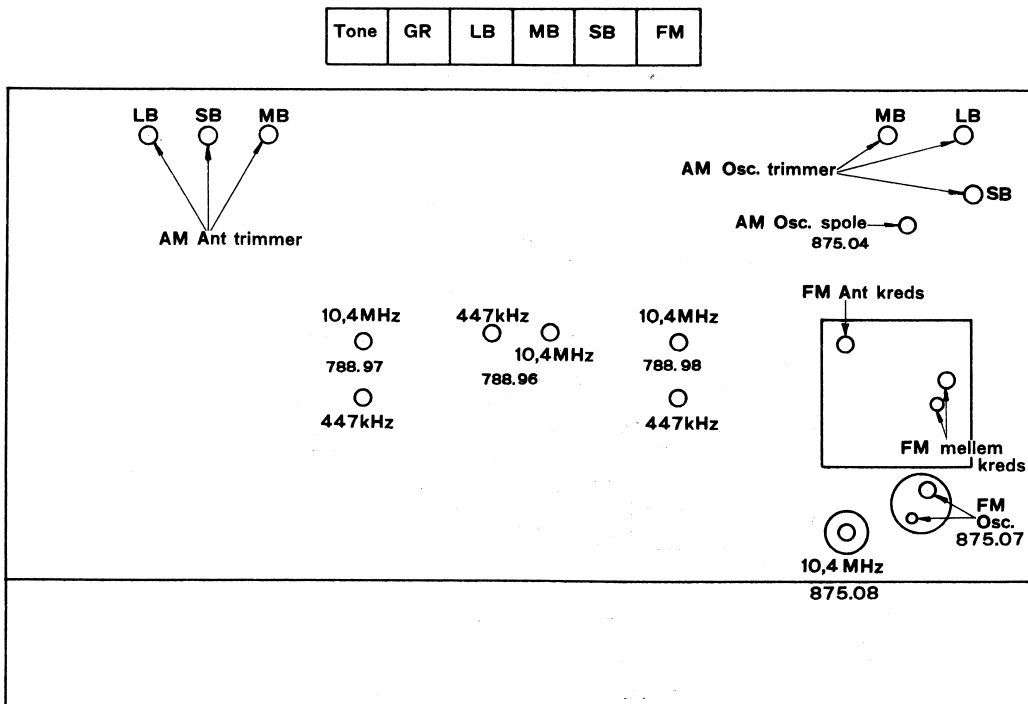
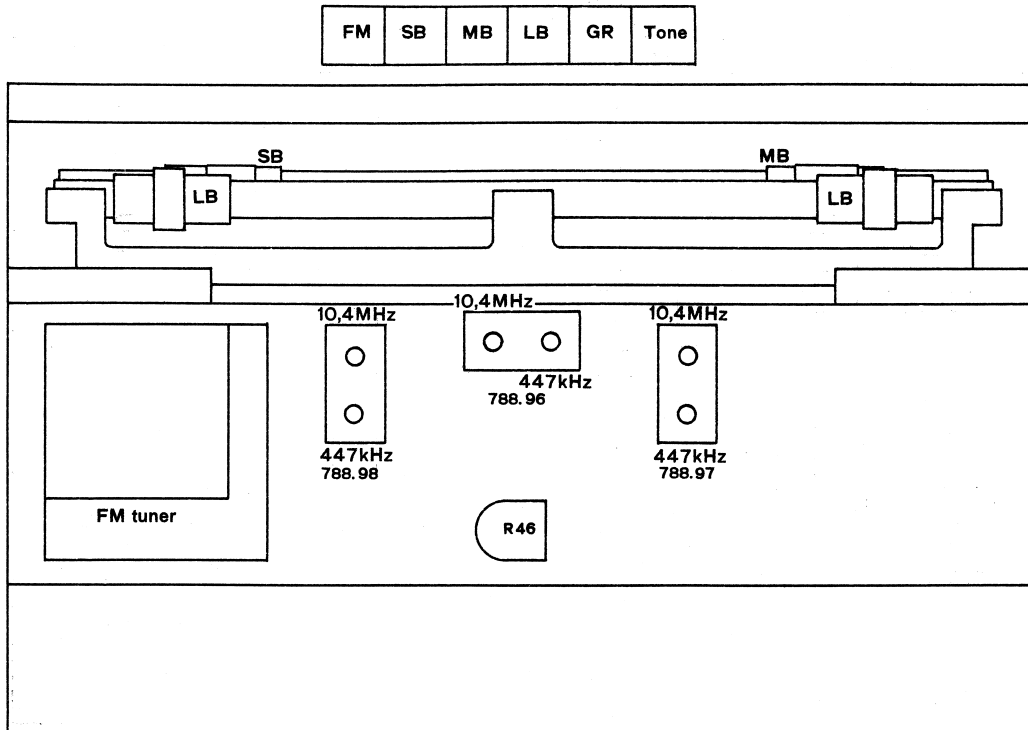
Komponentplacering



Printplade 146.59 set fra PV-siden

Trimming:

Opera-tion	Om-råde	Frekvens	Justeres til max. output	Følsomhed
AM (målesenderen tilsluttes autoantennestikket):				
1	MB	447kHz	MF(788.97)-MF(788.96)-MF(788.98)	
2	MB	500m(600 kHz) 200m(1500 kHz)	AM-oscillator-jernkerne(875.04) MB-oscillator-trimmer (C27)	
3	SB	150m(2MHz)	SB-oscillator-trimmer (C26)	
4	SB	167m(1,8MHz) 86m(3,5MHz)	SB-ferritspole flyttes SB-antenne-trimmer (C21)	ca. 25 μ V "
5	MB	500m(600 kHz) 200m(1500 kHz)	MB-ferritspole flyttes MB-antenne-trimmer (C22)	ca. 6 μ V ca. 40 μ V
6	LB	1200m(250kHz)	LB-oscillator-trimmer (C28)	
7	LB	1800m(167 kHz) 1200m(250kHz)	LB-ferritspole flyttes LB-antenne-trimmer (C23)	ca. 30 μ V ca. 25 μ V
FM (målesenderen tilsluttes teleskopantennen; skærm nærmest styrkekontrol):				
1	FM	10,4 MHz	MF(875.08)-MF(788.98)-MF(788.96) -MF(788.97) primær	
2	FM	10,4 MHz	MF(788.97) sekundær til <u>min.</u> AM	
3	FM	88MHz 99MHz	FM-oscillator-jernkerne(875.07) FM-oscillatror-trimmer (C9)	
4	FM	88MHz 99MHz	FM-mellemkreds-jernkerne (875.06) FM-mellemkreds-trimmer (C8)	ca. 2 μ V



Stykliste

Ved bestilling af reservedele bedes altid anført nedenfor angivne betegnelser:

			RR-nr.	Kr.
Modstand	R 32	20 k Ω	styrkepotm.	407.24
»	R 44	NTC	B 832001 A 130/E (Philips)	
»	R 46	3 k Ω	trimmepotm. (hvilestrøm)	406.99
Kondensator	C 8	3-10 pF	trimmekonds. (N.S.F.)	497.32
»	C 9	3-10 pF	trimmekonds. (N.S.F.)	497.32
»	C 11-C 24	}	drejekonds. (Ducati)	162.89
»	C 12-C 25			
»	C 21	4-22 pF	trimmekonds. (Torotor)	497.30
»	C 22	4-22 pF	trimmekonds. (Torotor)	497.30
»	C 23	9-60 pF	trimmekonds. (Torotor)	497.31
»	C 26	4-22 pF	trimmekonds. (Torotor)	497.30
»	C 27	4-22 pF	trimmekonds. (Torotor)	497.30
»	C 28	9-60 pF	trimmekonds. (Torotor)	497.31
»	C 39	4 uF	elko TR 12 volt (Wicon)	
»	C 52	80 uF	elko TR 12 volt (Wicon)	
»	C 55	4 uF	elko TR 12 volt (Wicon)	
»	C 57	4 uF	elko TR 12 volt (Wicon)	
»	C 59	4 uF	elko TR 12 volt (Wicon)	
»	C 61	80 uF	elko TR 12 volt (Wicon)	
»	C 63	800 uF	elko KR I 12 volt (Wicon)	
»	C 65	4 uF	elko TR 12 volt (Wicon)	
»	C 66	80 uF	elko TR 12 volt (Wicon)	
»	C 70	800 uF	elko KR I 12 volt (Wicon)	
»	C 72	800 uF	elko KR I 12 volt (Wicon)	
Spole			oscillatorspole (AM)	875.04
»			MF-trafo II	788.98
»			MF-trafo III	788.96
»			MF-trafo IV	788.97
»				874.80
»			SB/MB-antenne	875.00
»			MB-antenne	875.01
»			LB-antenne	875.02
»			LB-antenne	875.03
Transformator			drivertransformator	905.34
»			udgangstransformator	905.40
Chassis mont.			MF/LF-del	638.10
»			FM-tuner-del	638.09
Trykknappomskifter				385.26
Teleskopantenne				112.01

Stykliste (fortsat)

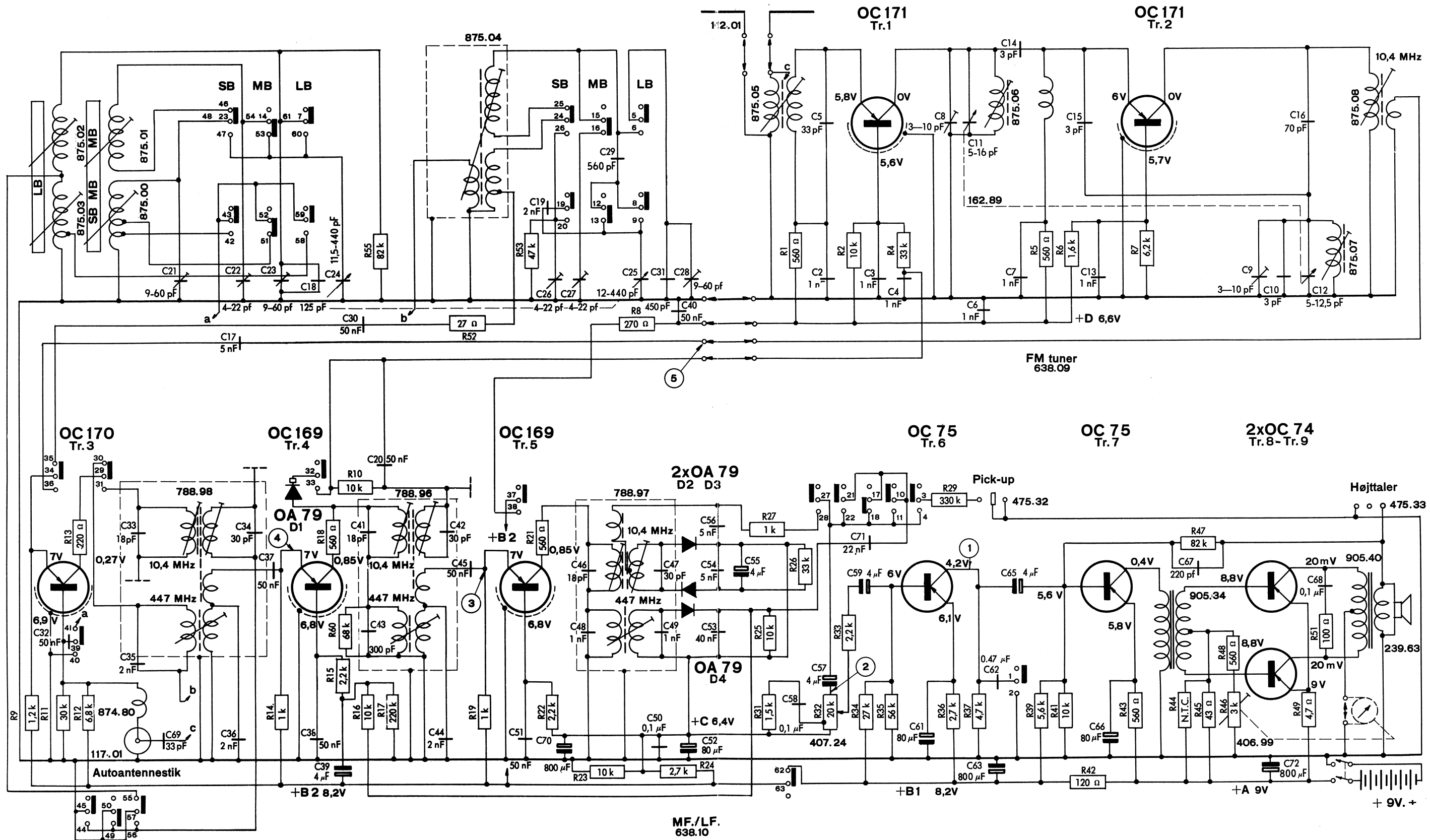
		RR-nr.	Kr.
Autokabeltilslutning		117.01	
Chassisplade	mellemlade	146.65	
»	topplade m. skalabaggrund	146.66	
»	sidestykke m. vinkel	146.67	
Ferritstav		197.08	
Holder for ferritstav		233.12	
Fjeder	f. skaletræk	204.30	
»	f. ferritspolerør	205.28	
Knap (skalatræk)	komplet	753.81	
» (styrkekontrol)	komplet m. markering	753.82	
Låseskive	f. snorhjulstap	293.13	
Lejeplade	f. skaladrev	294.22	
Skalaskjold		440.14	
Skala	glas 3 mm	440.30	
Snorhjul		460.47	
Skalaviser		932.57	
Battericontainer		1616.39	
		1616.40	
Hank	komplet	707.02	
Højtalergitter	lysegråt	238.44	
Højtaler		239.63	
Stikdåse	grammofon	475.32	
»	højtaler	475.33	
Kuffert		759.10	

Justering af udgangstrin:

Batterispændingen kontrolleres (9—9,9 volt mellem stel og +A). Et mA-meter (område 10 mA) indskydes i ledningen til midtpunktet på udgangstransformatorens primærside i stedet for forbindelsesbøjle. Ved neddrejet styrkekontrol justeres hvilestrømmen til 8 mA ved hjælp af R 46.

Følsomhedsmåling:

Målesender eller tonegenerator tilsluttes	Tilkobling	Frekvens	Område	Følsomhed
Collektor på transistor Tr. 6 (punkt 1)	Gennem serieforbindelse af 4 μ F og 47 kohm	1000Hz	MB	ca. 3mV
Varme ende af styrkekontrol (punkt 2)	Gennem serieforbindelse af 4 μ F og 47 kohm	1000Hz	MB	ca. 700 μ V
Emitter på transistor Tr. 5 (punkt 3) C 45 fraloddes	Kunstantenne	447kHz	MB	ca. 8mV
	Gennem 50nF	10,4MHz	FM	ca. 2mV
Emitter på transistor Tr. 4 (punkt 4) C 37 fraloddes	Kunstantenne	447kHz	MB	ca. 375 μ V
	Gennem 50nF	10,4MHz	FM	ca. 150 μ V
Forbindelsen til FM-tuner (punkt 5) Tuner fraloddes	Direkte	10,4MHz	FM	ca. 10 μ V
Teleskopantennen (skærmen til ant. nærmest styrkekontrollen)	Direkte	88MHz	FM	ca. 2 μ V
		96 „	„	„
		99 „	„	„
Autoantennestik	Kunstantenne	447kHz	MB	ca. 600 μ V
Autoantennestik	Kunstantenne	1800m	LB	ca. 30 μ V
		1500m	„	ca. 10 μ V
		1200m	„	ca. 25 μ V
Autoantennestik	Kunstantenne	500m	MB	ca. 6 μ V
		300m	„	ca. 20 μ V
		200m	„	ca. 40 μ V
Autoantennestik	Kunstantenne	2,0MHz	SB	ca. 25 μ V
		2,6MHz	„	ca. 16 μ V
		3,5MHz	„	ca. 24 μ V



Alle spændinger målt i stilling MB; dog undtagen +D samt spændinger på FM-tuneren, der er målt i stilling FM.

Superphone TRANS-WEEKEND 4