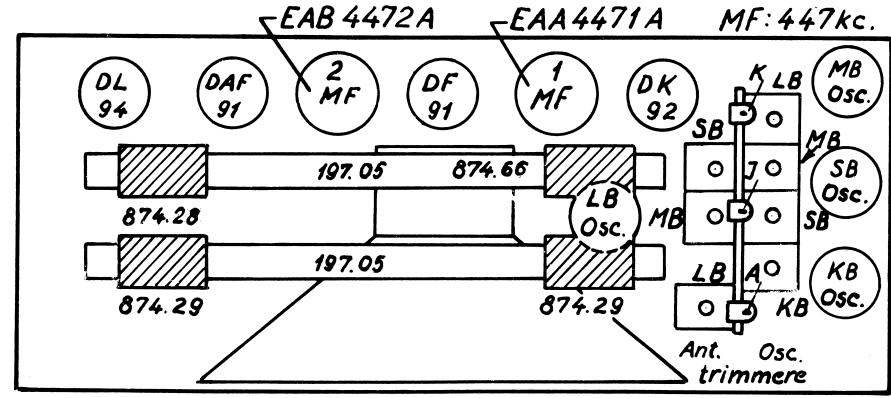
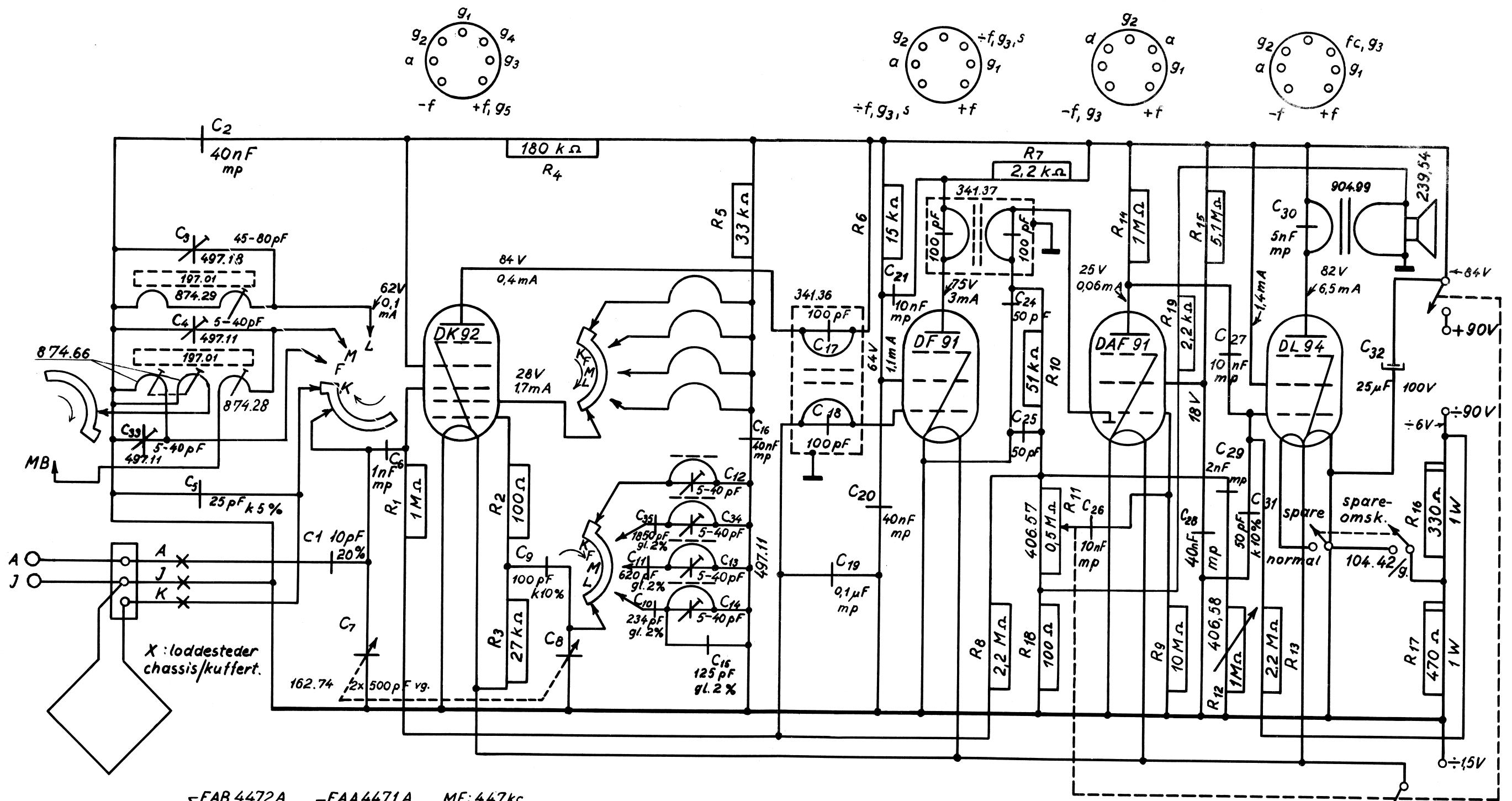




*Diagram over Superphone*

**WEEKEND 8**



Rørplaceringskitse.

kond. kode:  
 gl: glimmer  
 k: keramisk  
 mp: metalliseret papir

Batterier: Hellesens Nr. 310-1,5V og nr. 123-90V  
 Forbrug: { Normal: Anodestrøm 13mA Glødestrøm 0,25A  
 Spare: " " 8mA " 0,2A

Der er tilslutningsmulighed for eliminator nr. 636.31 kun for 220V vekselstrøm. Indskydes mellem klebrædderne, se spec. brugsanvisning.

Spændingsmålinger i forhold til stel er foretaget med rørvoltmeter og med spareomskifter i stilling „Normal“.

# Superphone WEEKEND 8