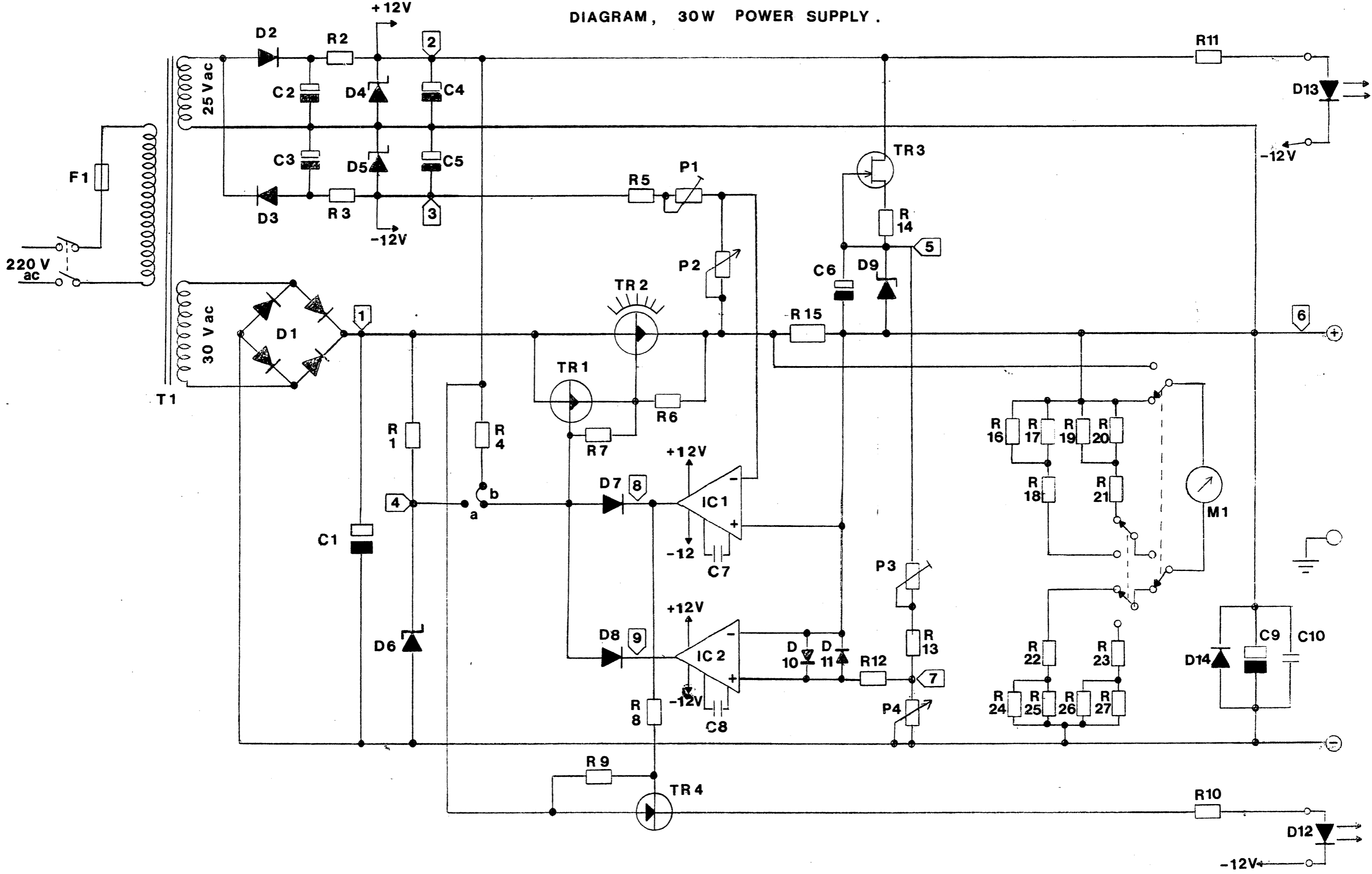


DIAGRAM, 30W POWER SUPPLY.



30 W POWER SUPPLY

SAMLET STYKLISTE .

MODSTANDE :

- R 1 Modstand beregnes ohm 5% 1 W
- R 2 Modstand beregnes ohm 5% 1 W
- R 3 Modstand beregnes ohm 5% 1 W
- R 4 Modstand 10 K ohm 5% 0,33 W
- R 5 Modstand 6K8 ohm 5% 0,33 W
- R 6 Modstand 270 ohm 5% 0,33 W
- R 7 Modstand 10 K ohm 5% 0,33 W
- R 8 Modstand 47 K ohm 5% 0,33 W
- R 9 Modstand 10 K ohm 5% 0,33 W
- R 10 Modstand beregnes ohm 5% 0,33 W
- R 11 Modstand beregnes ohm 5% 0,33 W
- R 12 Modstand 4K7 ohm 5% 0,33 W
- R 13 Modstand 3K3 ohm 5% 0,33 W
- R 14 Modstand 10 ohm 5% 0,33 W
- R 15 Modstand 1R2 ohm 10% 4 W
- R 16 Modstand beregnes ohm 5% 0,33 W
- R 17 Modstand beregnes ohm 5% 0,33 W
- R 18 Modstand beregnes ohm 5% 0,33 W
- R 19 Modstand beregnes ohm 5% 0,33 W
- R 20 Modstand beregnes ohm 5% 0,33 W
- R 21 Modstand beregnes ohm 5% 0,33 W
- R 22 Modstand beregnes ohm 5% 0,33 W
- R 23 Modstand beregnes ohm 5% 0,33 W
- R 24 Modstand beregnes ohm 5% 0,33 W
- R 25 Modstand beregnes ohm 5% 0,33 W
- R 26 Modstand beregnes ohm 5% 0,33 W
- R 27 Modstand beregnes ohm 5% 0,33 W

POTENTIOMETRE :

- P 1 Trimmepotmeter 4K7 ohm
- P 2 Potentiometer 1 K ohm (incl. møtrik)
- P 3 Trimmepotmeter 2K2 ohm
- P 4 Potentiometer 25 K ohm (incl. møtrik)

KONDENSATORER :

- C 1 Elektrolyt beregnes u F 63 V
- C 2 Elektrolyt beregnes u F 40 V eller 63 V
- C 3 Elektrolyt beregnes u F 40 V eller 63 V
- C 4 Elektrolyt 47 u F 40 V eller 63 V
- C 5 Elektrolyt 47 u F 40 V eller 63 V
- C 6 Elektrolyt 47 u F 40 V eller 63 V
- C 7 Kondensator 33 p F
- C 8 Kondensator 33 p F
- C 9 Elektrolyt 47 u F 40 V eller 63 V
- C 10 Kondensator 100 n F

DIODER :

- D 1 Brokobling FI 151 eller BY 164
- D 2 Diode BYW 56 eller BYX 10
- D 3 Diode BYW 56 eller BYX 10
- D 4 Zenerdiode BZX 56 C 12
- D 5 Zenerdiode BZX 56 C 12
- D 6 Zenerdiode BZX 56 C 16
- D 7 Diode 1 N 4148
- D 8 Diode 1 N 4148
- D 9 Zenerdiode BZX 56 C 5V1
- D 10 Diode 1 N 4148
- D 11 Diode 1 N 4148
- D 12 LED diode CQY 26 5 mm rød
- D 13 LED diode CQY 26 5 mm rød
- D 14 Diode 1 N 4001

TRANSISTORER :

- TR 1 Transistor 2 N 3053 NPN
- TR 2 Transistor 2 N 3055 NPN
- TR 3 Transistor 2 N 5458 FET
- TR 4 Transistor BC 557 PNP

30 W POWER SUPPLY

INTEGRERET KREDSLØB :

IC 1 OP - Amp LM 301 eller CA 301

IC 2 OP - Amp LM 301 eller CA 301

DIVERSE :

M 1 Drejespoleinstrument KM 66 , 1 mA

F 1 Finsikring 5 * 20 mm , 315 mA Træg.

T 1 Transformator 220V , 30V/1.2A , 25V/0.1A

Div. Print- Loddespyd

2 stk. Knapper, 6mm , med dæksel og pil

1 stk Rød klemkrue

1 stk Sort klemkrue

1 stk Stølbøsning

1 stk Dobbelt netafbryder (incl. møtrik)

2 stk To - pollet omskifter

1 stk Sikringsholder

1 stk Netafastning (incl. møtrik)

2 stk Lysdiodeholder 5mm , med låsering

1 stk Køleplade

4 stk Sorte gummi-ben

1 stk Selvkæbende forplade

1 stk Selvkæbende " 315 mA " label

Div. Printplader